

# Anbaugruppe

## BURN



### Regelkomponente mit statischem Transmitter und separatem Stellantrieb für VVS-Regelgeräte zur Raumdruckregelung

Universale Baueinheit für VVS-Regelgeräte

- Regler und statischer Differenzdrucktransmitter in einem Gehäuse
- Separater Stellantrieb mit einfacher Steckerverbindung
- Einsatz in raumluftechnischen Anlagen, bei sauberer und verunreinigter Luft
- Raumdruckregelung -10 – -50 Pa oder +10 – +50 Pa
- Festwertregelung  $\Delta_{pmin}$  oder variable Regelung  $\Delta_{pmin} - \Delta_{pmax}$
- Betriebsparameter  $\Delta_{pmin}$  sowie  $\Delta_{pmax}$  werkseitig parametrierbar und im Regler gespeichert
- Aktivierung von Zwangssteuerungen durch externe Beschaltung
- Änderung von Betriebsparametern über PC-Software sowie Smartphone- und Tablet-App (TROX FlowCheck App)
- Servicezugang für PC-Konfigurationssoftware
- Smartphone-Zugriff über NFC-Schnittstelle und Bluetooth
- Sollwertvorgaben, Zwangssteuerungen und Parameteranpassung über analoge Schnittstelle oder Buskommunikation
- Hohe Datentransparenz durch standardisierte Buskommunikation Modbus RTU, BACnet MS/TP oder MP-Bus



Allgemeine Informationen	2	Varianten	7
Funktion	4	Technische Daten	9
Ausschreibungstext	5	Produktdetails	26
Bestellschlüssel	6	Legende	38

## Allgemeine Informationen

### Anwendung

- Regelungstechnische Kompletteneinheit für VVS-Regelgeräte zur Raumdruckregelung in raumluftechnischen Anlagen (RLT) bei unkritischen (ausreichenden) Raumleckagen
- Regelbereich Unterdruckbereich -10 – -50 Pa oder Überdruckbereich +10 – +50 Pa
- Umschaltung Sollwertvorgabe zwischen Über- und Unterdruck mit Modbus-/BACnet Netzwerkdatenpunkten
- Statischer Differenzdrucktransmitter und Reglerelektronik in einem Gehäuse vereint
- Separater Stellantrieb mit vorgefertigtem Anschlussstecker
- Für den Einsatzbereich bei sauberer und verunreinigter Luft
- Variable Raumdruckregelung durch Vorgabe von Sollwerten über Kommunikationsschnittstellen oder Analogsignal z. B. von der Gebäudeleittechnik
- Raumdruckregelung mit Festwert durch parametrisierten Betriebswert
- Zwangssteuerungen für die Aktivierung von  $\Delta_{pmax}$ ,  $\Delta_{pmin}$ , Absperrung, Regelungsstopp, Offenstellung über Modbus/BACnet-Register oder teilweise mit Schalter bzw. Relais möglich
- Raumdruckwert steht als Netzwerkdatenpunkt oder lineares Spannungssignal zur Verfügung
- Klappenstellung steht als Netzwerkdatenpunkt zur Verfügung
- Konfiguration des Reglers und der Kommunikationsparameter mit TROX FlowCheck App und PC-Tool

### Regelkonzept

- Raumdruckregelung für Überdruck- oder Unterdruckbetrieb
- Nenndruck  $\Delta_{pNenn}$ :
  - Bei Überdruck:  $\Delta_{pNenn} = 75 \text{ Pa}$
  - Bei Unterdruck:  $\Delta_{pNenn} = -75 \text{ Pa}$
- Bezugspunkt des Ausgangssignals:  $\Delta_{pNenn}$
- Raumdruckschwankungen werden ausgeglichen, z. B. durch sich ändernden Volumenstrombedarf
- Eine Totzone (Hysterese), innerhalb der die Stellklappe nicht bewegt wird, sorgt für stabile Regelung
- $\Delta_{pmin}$ : gewählter Betriebswert, minimaler Raumdruck bzw. Festwert
- $\Delta_{pmax}$ : gewählter Betriebswert, maximaler Raumdruck
- Betriebsparameter werden per Bestellschlüssel festgelegt und werkseitig parametrisiert

### Schnittstelle

#### Analoge Schnittstelle

- Analogschnittstelle mit einstellbarem Signalspannungsbereich
- Analogsignal für Drucksollwert
- Analogsignal für Druckistwert

#### Digitale Kommunikationsschnittstelle (Bus)

- Modbus RTU, RS485
- BACnet MS/TP, RS485
- MP-Bus
- Datenpunkte siehe Buslisten

#### Hybridbetrieb

- Mischbetrieb von analoger und digitaler Schnittstelle

#### Werkseinstellung

- Sollwertvorgabe über Analogschnittstelle
- Istwertausgabe über Analogschnittstelle und Modbus-Kommunikationsschnittstelle

### Betriebsarten

#### Variabler Betrieb (V)

- Sollwertvorgabe über Analogsignal, Modbus, BACnet oder MP-Bus: Arbeitsbereich entspricht  $\Delta_{pmin} - \Delta_{pmax}$

#### Festwert-Betrieb (F)

- Kein Sollwertsignal erforderlich, Sollwert entspricht  $\Delta_{pmin}$

### Betriebsparameter

Empfohlener Regelbereich, werkseitig einstellbar damit Einregulierungsverhalten im Ausgangssignal vollständig sichtbar wird:

- Bei Überdruck:  $\Delta_{pmin} = 10 \text{ Pa} - 50 \text{ Pa}$ ,  $\Delta_{pmax} = 15 \text{ Pa} - 50 \text{ Pa}$
- Bei Unterdruck:  $\Delta_{pmin} = -10 \text{ Pa} - -50 \text{ Pa}$ ,  $\Delta_{pmax} = -15 \text{ Pa} - -50 \text{ Pa}$

Möglicher Einstellbereich, bauseitig einstellbar:

- Bei Überdruck:  $\Delta_{pmin} = 0 \text{ Pa} - 75 \text{ Pa}$ ,  $\Delta_{pmax} = 15 \text{ Pa} - 75 \text{ Pa}$
- Bei Unterdruck:  $\Delta_{pmin} = 0 \text{ Pa} - -75 \text{ Pa}$ ,  $\Delta_{pmax} = -15 \text{ Pa} - -75 \text{ Pa}$

### Signalspannungsbereiche

- 0 – 10 V DC
- 2 – 10 V DC

### Bauteile und Eigenschaften

- Transmitter nach statischem Messprinzip
- Separater Antrieb, überlastsicher
- Steckbare Anschlussklemmen für Zuleitung und Ansteuerungen inklusive Abdeckung
- Steckbuchse für den Antrieb
- NFC- und Serviceschnittstelle
- Entriegelungstaste zur Handbetätigung
- Kontrollleuchten zur Anzeige des Betriebszustands
- Adressierungstaste zur Einstellung von Teilnehmeradressen bei Busbetrieb
- Reglergehäuse vorbereitet mit 4 Durchbrüchen für Verschraubungen, 2 Kabelverschraubungen M16 × 1,5 für Anschlussleitung im Lieferumfang
- Reglergehäuse werkzeuglos zu öffnen

**Ausführung**

BURN mit Antrieb LM24A-VST für:

- TVR, TZ-Silenzio, TA-Silenzio, TVZ, TVA,
- TVRK bis Nenngröße 250

BURN mit Antrieb NM24A-VST für:

- TVJ
- TVT bis Abmessung 1000 × 300 bzw. 800 × 400
- TVRK Nenngröße 315 – 400

BURN mit Antrieb SM24A-VST für:

- TVT ab Abmessung von 800 × 500 – 1000 × 600

**Inbetriebnahme**

- Aufgrund der werkseitig eingestellten Raumdruckbetriebswerte ist stets darauf zu achten, dass der Einbau der Regelgeräte nur an den vorgesehenen Stellen erfolgt
- Modbus/BACnet/MP-Bus-Schnittstelle: zusätzliche Inbetriebnahmeschritte erforderlich
- Betriebsparameter einstellbar über TROX FlowCheck App

**Ergänzende Produkte**

- Smartphone-App für Android und iOS
- Einstellgerät Typ ZTH-EU (Bestellschlüssel AT-VAV-B)
- Belimo PC-Tool
- NFC-Bluetooth Konverter ZIP-BT-NFC

## Funktion

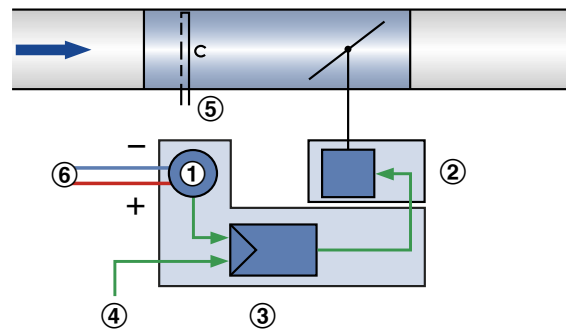
### Anwendungsbereich Raumdruckregler

Moderne industrielle Produktionsstätten mit Reinraumanforderungen oder (Labor-) Räume in Forschung und Entwicklung erfordern oftmals eine präzise Raumdruckregelung zumal diese Räume häufig recht luftdicht ausgeführt sind. Ziel ist hierbei, die vorgegebenen Lüftungsanforderungen im Hinblick auf die Einhaltung definierter Über- oder Unterdruck-Verhältnisse einzuhalten. Eine einfache Volumenstromregelung ist dafür nicht ausreichend. Benötigt wird ein Raumdruckregler mit permanenter Druckmessung und Druckbeeinflussung über die Anpassung der Drosselstellung an dem Regler.

### Funktionsweise eines Raumdruckreglers

Ein statischer Differenzdrucktransmitter wandelt den Raumdruck in ein Spannungssignal um. Der Differenzdruckwert steht als Spannungssignal zur Verfügung. Durch die werkseitige Justage entsprechen 10 V DC immer dem Nenndifferenzdruck ( $\Delta p_{\text{Nenn}}$ ). Der Differenzdrucksollwert ist konstant oder wird vom Sollwertgeber oder durch Schaltkontakte vorgegeben. Der Regler vergleicht den Differenzdrucksollwert mit dem aktuellen Istwert und steuert der Regelabweichung entsprechend den Stellantrieb. Differenzdruck-Parameter und Signalspannungsbereich sind in der Regelkomponente gespeichert. Kundenseitige Änderungen lassen sich mit der TROX FlowCheck App, einem Einstellgerät oder einem Notebook leicht durchführen.

### Funktionsprinzip Universalregler zur Raumdruckregelung: TVR, TVJ, TVT, TZ-/TA-Silenzio, TVZ, TVA, TVRK



- ① Differenzdrucktransmitter
- ② Stellantrieb
- ③ Differenzdruckregler
- ④ Sollwertsignal oder einprogrammierter Festwert
- ⑤ Differenzdrucksensor des VVS-Regelgerätes (ungenutzt, je nach Serie und Variante möglicherweise nicht zugänglich oder nicht vorhanden)
- ⑥ Anschluss Differenzdruck am Transmitter der Regelkomponente:
  - Plus-Anschlussseite für Raumdruckmessstelle verwenden
  - Minus-Anschlussseite für druckstabile Referenzmessstelle verwenden

## Ausschreibungstext

Dieser Ausschreibungstext beschreibt die generellen Eigenschaften des Produkts.

### Kategorie

- Universalregler für Raumdruck

### Anwendung

- Regelung eines konstanten oder variablen Raumdrucksollwertes
- Elektronischer Regler zur Aufschaltung einer Führungsgröße und Abgriff eines Istwertsignals
- Istwertsignal auf Nenndruck bezogen, dadurch vereinfachte Inbetriebnahme und nachträgliche Verstellung
- Standalone-Betrieb oder Einbindung in die Gebäudeleittechnik

### Einsatzbereich

- Raumdruckregelung für raumlufttechnische Anlagen im Bereich von von -10 – -50 Pa oder +10 – +50 Pa (Statischer Transmitter integriert)

### Stellantrieb

- Stellantrieb langsamlaufend; Laufzeit 120 s für 90°

### Einbaulage

- Beliebig

### Anschluss

- Steckbare Anschlussklemmen, keine zusätzliche Klemmdose erforderlich

### Versorgungsspannung

- 24 V AC/DC

### Schnittstelle/Ansteuerung

Analogsignal:

- 0 – 10 V DC oder 2 – 10 V DC

Busschnittstelle:

- Modbus RTU
- BACnet MS/TP

- MP-Bus

### Schnittstelleninformation

Analogsignal:

- Raumdruck Soll- und Istwert

Busschnittstelle:

- Raumdruck Soll- und Istwert
- Klappenstellung
- Störungsstatus

### Systemanbindung

MP-Bus für optionale Erweiterungen

- Gateways für LonWorks, Modbus, BACnet, KNX z. B. Belimo UK24xxx
- Fan Optimiser z. B. Belimo COU24-A-MP

### Sonderfunktionen

- Aktivierung  $\Delta_{pmin}$ ,  $\Delta_{pmax}$ , Geschlossen, Offen, Regelungsstopp durch externe Schaltkontakte/Beschaltung oder Buskommunikation

### Parametrierung

Für VVS-Regelgerät spezifische Parameter werkseitig parametrierbar

- Nenndruck werkseitig parametrierbar
- Betriebswerte  $\Delta_{pmin}$ ,  $\Delta_{pmax}$  werkseitig parametrierbar
- Signalkennlinie werkseitig parametrierbar

Nachträgliche Anpassung möglich mit

- TROX FlowCheck App (NFC oder Bluetooth mit optionalem Adapter)
- PC-Software

### Auslieferungszustand

- Elektronischer Regler werkseitig auf Regelgerät montiert
- Werkseitige Parametrierung, mit Aufkleber bescheinigt
- Regler in Offenstellung

## Bestellschlüssel

TVR – D / 200 / D2 / BURN / PRS / V 0 / Pmin – Pmax Pa  
| 1 | 2 | 5 | 6 | 7 | 8 | 9 | 10 | 11

### 1 Serie

TVR VVS-Regelgerät

BURN Universalregler Raumdruck (VARYCONTROL)

### 2 Dämmschale

keine Eintragung: ohne

D mit Dämmschale

### 8 Gerätefunktion/Einbauort

PRE Raumdruckregelung Abluft

PRS Raumdruckregelung Zuluft

### 3 Material

Verzinktes Stahlblech (Grundausführung)

P1 Oberfläche pulverbeschichtet RAL 7001, silbergrau

A2 Edelstahlausführung

### 9 Betriebsart

F Festwert (ein Sollwert)

V Variabel (Sollwertbereich)

### 5 Nenngröße [mm]

100, 125, 160, 200, 250, 315, 400

### 10 Signalspannungsbereich

0 0 – 10 V DC

2 2 – 10 V DC

### 6 Zubehör

keine Eintragung: ohne

D2 Doppellippendichtung beidseitig

G2 Gegenflansch beidseitig

### 11 Betriebswerte zur werkseitigen Einstellung

Raumdruck in Pa

Werte für Überdruck: positives Vorzeichen

Werte für Unterdruck: negatives Vorzeichen

$\Delta_{p_{\text{konst}}}$  (nur bei Betriebsart F)

$\Delta_{p_{\text{min}}}$  (nur bei Betriebsart V)

$\Delta_{p_{\text{max}}}$  (nur bei Betriebsart V)

### Bestellbeispiel: TVR/100/D2/BURN/PRS/V0/-10 – -50 Pa

Dämmschale	ohne
Material	verzinktes Stahlblech
Nenngröße	100 mm
Zubehör	Doppellippendichtung beidseitig
Anbauteil	VARYCONTROL Universalregler Raumdruck, statischer Transmitter
Gerätefunktion/Einbauort	Raumdruckregelung Zuluft
Betriebsart	variabler Betrieb, Signalspannungsbereich 0 – 10 V DC
Betriebswerte	Unterdruck $\Delta_{p_{\text{min}}} = -10 \text{ Pa}$ $\Delta_{p_{\text{max}}} = -50 \text{ Pa}$

### Bestellbeispiel: TVJ-D/600×300/BURN/PRE/F2/25 Pa

Dämmschale	mit
Material	verzinktes Stahlblech
Nenngröße	600 × 300 mm
Zubehör	Doppellippendichtung beidseitig
Anbauteil	VARYCONTROL Universalregler Raumdruck, statischer Transmitter
Gerätefunktion/Einbauort	Raumdruckregelung Abluft
Betriebsart	Festwertbetrieb, Signalspannungsbereich 2 – 10 V DC
Betriebswerte	Überdruck 25 Pa

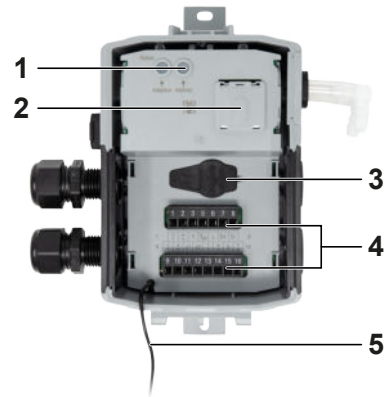
## Varianten

Universalregler, Typ VRU-M1R-M/B TR



- ① Adaptionstaste
- ② Antriebsanschlussbuchse
- ③ NFC-Schnittstelle
- ④ Blindabdeckung (nicht in Benutzung)
- ⑤ Kabelverschraubungen (Versorgung und Steuerung getrennt)
- ⑥ Befestigungslöcher
- ⑦ Anschluss für Differenzdruck

Universalregler, Typ VRU-\*\*\*-M/B TR (Klemmenabdeckung geöffnet)



- ① Gelbe Status-LED; Adressierungsbestätigung (nur bei MP-Bus-Betrieb)
- ② Magnetische Halterung für ZIP-BT-NFC
- ③ Servicebuchse
- ④ Steckbare Klemmenleisten
- ⑤ Befestigung Abdeckung (Fangseil)

Stellantrieb LM24A-VST TR, 5 Nm



- ① Klemmbock (Antriebsachse)
- ② Gehäuse Stellantrieb
- ③ Getriebeausrastung
- ④ Anschlussleitung
- ⑤ Steckeranschluss Regler

Stellantrieb NM24A-VST TR, 10 Nm



- ① Klemmbock (Antriebsachse)
- ② Gehäuse Stellantrieb
- ③ Getriebeausrastung
- ④ Anschlussleitung
- ⑤ Steckeranschluss Regler

## Stellantrieb SM24A-VST TR, 20 Nm



- ① Klemmbock (Antriebsachse)
- ② Gehäuse Stellantrieb
- ③ Getriebeausrustung
- ④ Anschlussleitung
- ⑤ Steckeranschluss Regler



## Technische Daten

## Universalregler für VVS-Regelgeräte

–	Regler		Stellantrieb		–
Bestellschlüsseldetail	Artikelnummer	Typ	Artikelnummer	Typ	VVS-Regelgeräte
BURN	A00000073654	VRU-M1R-M/B TR	A00000076423	LM24A-VST TR	①
BURN	A00000073654	VRU-M1R-M/B TR	A00000073640	NM24A-VST TR	②
BURN	A00000073654	VRU-M1R-M/B TR	A00000073642	SM24A-VST TR	③

①

TVR, TZ-Silenzio, TA-Silenzio, TVZ, TVA

TVRK Nenngröße 125 – 250

②

TVJ, TVT bis Abmessung 1000 × 300 bzw. 800 × 400

TVRK Nenngröße 315 – 400

③

TVT Abmessung von 800 × 500 – 1000 × 600

## Universalregler, Typ VRU-M1R-M/B TR



## Universalregler, Typ VRU-M1R-M/B TR

Messprinzip/Einbaulage	statisches Messprinzip, lageunabhängig
Nenndruck	-75 Pa oder +75 Pa je nach gewähltem Betriebsbereich
Druckregelbereich	-10 Pa – -50 Pa bzw. +10 Pa – +50 Pa je nach gewähltem Betriebsbereich
Nennspannung	AC/DC 24 V
Nennspannung Frequenz	50/60 Hz
Funktionsbereich	19,2 – 28,8 V AC oder 21,6 – 28,8 V DC
Leistungsbedarf (Betrieb/Ruhezustand)	1,5 W
Leistungsbedarf Dimensionierung	2 VA plus angeschlossenem VST-Antrieb
Leistungsverbrauch Dimensionierunghinweis	$I_{max}$ 20 A @ 5 ms
Anschluss Antrieb	AC/DC Versorgung durch Regler, PP-Link VST-Antrieb
Busanschluss	<b>Modbus RTU*</b> , BACnet MS/TP, MP-Bus
einstellbare Kommunikationsparameter Modbus RTU	Baudrate: 9600, 19200, <b>38400*</b> , 76800, 115200; Adresse: <b>1*</b> , 2, 3 – 247; Parity: <b>1-8-N-2*</b> , 1-8-N-1, 1-8-E-1, 1-8-O-1; Anzahl der Knoten: maximal 32 (ohne Repeater) Abschlusswiderstand: 120 Ω; integriert, zuschaltbar
einstellbare Kommunikationsparameter BACnet MS/TP	Baudrate: 9600, 19200, <b>38400*</b> , 76800, 115200; Adresse: <b>1*</b> , 2, 3 – 127; Anzahl der Knoten: maximal 32 (ohne Repeater) Abschlusswiderstand: 120 Ω; integriert, zuschaltbar
Adressierung	Bauseits erforderlich: durch Smartphone-App
Eingang Sollwertsignal (analog optional)	0 – 10 V DC, 2 – 10 V DC Eingangswiderstand 100 kΩ
Ausgang Istwertsignal	0 – 10 V, 2 – 10 V, maximal 0,5 mA
Schutzklasse IEC/EN	III (Schutzkleinspannung)
Schutzart	IP 42
EMV	CE gemäß 2014/30/EU
Gewicht	0,3 kg

\* Werkseinstellung

**Stellantrieb LM24A-VST TR**

**Stellantrieb LM24A-VST TR**

Versorgungsspannung	vom Regler
Leistungsbedarf (Betrieb)	1 W
Leistungsbedarf Dimensionierung	2 VA
Eigenverbrauch (Ruhezustand)	0,4 W
Drehmoment	5 Nm
Laufzeit für 90°	120 s/90°
Eingang Sollwertsignal	vom Regler
Schutzklasse	III (Schutzkleinspannung)
Schutzart	IP 54
EMV	EMV nach 2014/30/EU
Gewicht	0,56 kg

## Stellantrieb NM24A-VST TR



## Stellantrieb NM24A-VST TR

Versorgungsspannung	vom Regler
Leistungsbedarf (Betrieb)	2 W
Leistungsbedarf Dimensionierung	4 VA
Eigenverbrauch (Ruhezustand)	0,4 W
Drehmoment	10 Nm
Laufzeit für 90°	120 s/90°
Eingang Sollwertsignal	vom Regler
Schutzklasse	III (Schutzkleinspannung)
Schutzart	IP 54
EMV	EMV nach 2014/30/EU
Gewicht	0,78 kg

Stellantrieb SM24A-VST TR



Stellantrieb SM24A-VST TR

Versorgungsspannung	vom Regler
Leistungsbedarf (Betrieb)	2 W
Leistungsbedarf Dimensionierung	4 VA
Eigenverbrauch (Ruhezustand)	0,4 W
Drehmoment	20 Nm
Laufzeit für 90°	120 s/90°
Eingang Sollwertsignal	vom Regler
Schutzklasse	III (Schutzkleinspannung)
Schutzart	IP 54
EMV	EMV nach 2014/30/EU
Gewicht	0,98 kg

**Bedeutung der grünen Status LED/Drucktaste (gilt für alle VRU-Regelkomponenten)**

LED/Drucktaste (grün)	Bedeutung
eingeschaltet	Speisung ok – Normaler Betrieb
blinkend	in Betrieb – Statusmeldung anstehend*
bei Tastendruck	Drehwinkeladaption auslösen, danach normalbetrieb

\* **Statusmeldung anstehend:** signalisiert eine anstehende Statusmeldung, wobei nicht weiter spezifiziert ist, um welche Art der Störung es sich handelt. Zur konkreten Auswertung dieser Sammelstörmeldung muss eine Abfrage mittels Servicetools oder Busschnittstelle erfolgen:

- Belimo Assistant App, TROX FlowCheck-App oder Belimo PC-Tool Software
- MP-Bus Kommando, Modbus-Register, BACnet Objekt

**Bedeutung der gelben Status LED/Drucktaste (gilt für alle VRU-Regelkomponenten)**

LED/Drucktaste (gelb)	Bedeutung
blinkend	MP-Adressierung
bei Tastendruck	Bestätigung der Adressierung

**Inbetriebnahme**

- Aufgrund der werkseitig eingestellten Betriebswerte ist stets darauf zu achten, dass der Einbau der Regelgeräte nur an den vorgesehenen Stellen erfolgt
- Regelgerät einbauen
- Druckentnahmestelle für Raumdruck einrichten (Zu- und Abluftbetrieb)
  - Plus-Anschlussseite des Reglers für den zu regelnden Raum verwenden
  - Minus-Anschlussseite des Reglers für druckstabile Referenzmessstelle verwenden
- Raumdruckregelbereiche gemäß technischer Daten beachten
- Elektrische Verdrahtung herstellen
- Anschließend ist der Regler betriebsbereit
- Klemmenabdeckung der Regelkomponente nur kurzzeitig während der Verdrahtung abnehmen

Für Busbetrieb sind je nach geforderter Integration der Regelkomponente in das lokale Netzwerk weitere Inbetriebnahmeschritte erforderlich:

**Für Betrieb mit Modbus-Schnittstelle**

- Sollwertvorgabe mit Servicetool auf Bus umstellen
- Busprotokoll ist werkseitig bereits aus Modbus RTU eingestellt; keine Anpassung erforderlich
- Modbus-Teilnehmeradresse und Kommunikationseinstellungen anpassen

**Für Betrieb mit BACnet-Schnittstelle**

- Sollwertvorgabe mit Servicetool auf Bus umstellen
- Busprotokoll mit Servicetool auf Bus umstellen
- BACnet-Teilnehmeradresse und Kommunikationseinstellungen anpassen

**Für Betrieb mit MP-BUS-Schnittstelle**

- Sollwertvorgabe mit Servicetool auf Bus umstellen
- Busprotokoll mit Servicetool auf MP-Bus umstellen
- Bei Betrieb mit MP-Bus-Schnittstelle in Bestandsanlagen als Ersatz für VRP-M-Regler:
- Aktivierung des VRP-M-Kompatibilitätsmodus erforderlich

**Funktionsumfang Servicetools**

Funktion/Parametrierung	Smartphone-App	PC-Tool <sup>1</sup>	ZTH-EU
Einstellung $\Delta p_{min}$ , $\Delta p_{max}$	R, W <sup>2</sup>	R, W	R, W
Einstellung Signalspannungsbereich für Anlogschnittstelle 0 – 10 V, 2 – 10 V DC	R, W <sup>2</sup>	R, W	–
Festlegung Sollwertvorgabe über Analog oder Bus (Modbus, BACnet, MP-Bus)	R, W <sup>2</sup>	R, W	–
Einstellung Modbus, BACnet (Adresse, Kommunikationseinstellungen)	R, W <sup>2</sup>	R, W	–
Einstellungen MP-Bus (Adresse)	R, W <sup>2</sup>	R, W	–
Zwangssteuerungen ausführen (Testfunktion)	R, W <sup>3</sup>	–	–
Trendanzeige	R, W <sup>3</sup>	ja	–

R, W = Funktion ist les- und schreibbar

- = Funktion ist für das Servicetool nicht vorhanden

<sup>1</sup> Erfordert Schnittstellenwandler, z. B. Einstellgeräte ZTH-EU

<sup>2</sup> Funktion/Parametrierung ist ohne Anschluss des Reglers an Versorgungsspannung möglich

<sup>3</sup> Funktion/Parametrierung nur in Verbindung mit ZIP-BT-NFC **und** angeschlossener Spannungsversorgung am Regler möglich

Für die einwandfreie Nutzung der Servicetools sollten diese immer auf dem aktuellen Softwarestand gehalten werden. Informationen zu aktuellen Versionen/Updates für PC-Tool-Software und Einstellgerät ZTH-EU auf der Belimo-Homepage [www.belimo.com](http://www.belimo.com).

Mindestversionen für ZTH-EU Firmware: V 2.09.0004

## Kommunikationsschnittstelle Modbus RTU

Nummer	Register-Adresse	Beschreibung	Reichweite Aufzählung	Einheit	Skalierung	Zugriff
1	0	Sollwert zwischen $q_{vmin}/\Delta p_{min}$ (Reg. Adr. 105) und $q_{vmax}/\Delta p_{max}$ (Reg. Adr. 106).  (*1) (*2) (*3) (*4)	0 – 10.000 Werkseinstellung: 0	%	0.01	[R / W]
2	1	Zwangssteuerung  Überschreibt den Sollwert mit einer Zwangssteuerung.	0: keine 1: AUF 2: ZU 3: $q_{vmin}/\Delta p_{min}$ 5: $q_{vmax}/\Delta p_{max}$ Werkseinstellung: keine	–	–	[R / W]
3	2	Befehlsauslösung  Auslösen von Funktionen für den Service und für Testzwecke. Befehl endet automatisch mit 0.	0: keine 1: Adaptieren 3: Synchronisation Werkseinstellung: keine	–	–	[R / W]
4	3	Antriebstyp  (*5)	0: Antrieb nicht angeschlossen/nicht bekannt 1: Stellantrieb Luft/Wasser mit/ohne Sicherheitsfunktion 2: Volumenstromregler VAV/EPIV 3: Brandschutzklappe 4: Energy Valve 5: 6way EPIV	–	–	[R]
5	4	Aktuelle Klappenposition gem. mechanischer Grenzen.  (*5)	0 – 10.000	%	0.01	[R]
6	5	Klappenwinkel gem. Winkelbereich.  (*5)	0 – 9.600	°	0.01	[R]
7	6	Relativer Volumenstrom bezogen auf $q_{vnom}$ (Reg. Adr. 110).  (*6)	0 – 15.000	%	0.01	[R]
8	7	Absoluter Volumenstrom  (*6)	0 – $q_{vnom}$	m <sup>3</sup> /h	1	[R]
9	8	Sensorwert (Spannung, Widerstand, Schalter) Wert abhängig von der Einstellung des Sensortyps (Reg. Adr. 107).	0 – 65.535	mV, Ω, 0/1	0.1	[R]
10	9	–	–	–	–	[–]
11	10	Absoluter Volumenstrom in gewählter Volumeneinheit gem. (Reg. Adr. 117).  (Lowword) < 16 von 32 bit.  (*6)	0 – 500.000.000	UnitSel	0.001	[R]
12	11	Absoluter Volumenstrom in gewählter Volumeneinheit gem. (Reg. Adr. 117).  (Highword) > 16 von 32 bit.  (*6)	0 – 500.000.000	UnitSel	0.001	[R]



Nummer	Register-Adresse	Beschreibung	Reichweite Aufzählung	Einheit	Skalierung	Zugriff
13	12	Analoger Sollwert Zeigt den Sollwert in % bei analoger Ansteuerung an. Ist aktiv, wenn Reg. Adr. 118 = 0 (analog).	0 – 10.000	%	0.01	[R]
51		Relativer Differenzdruck Nach Anwendungsfall. gem. (Reg. Adr. 128.).	0 – 20.000	%	0.01	[R]
52		Absoluter Differenzdruck	-1.000 – 15.000	[Pa]	0.1	[R]
53		–	–	–	–	[–]
54		Absoluter Differenzdruck in gewählter Einheit (Reg. Adr. 145) (Lowword) < 16 von 32 bit.	-10.000.000 – 100.000.000	UnitSel	0.001	[R]
55		Absoluter Differenzdruck in ausgewählter Einheit gem. (Reg. Adr. 145) (Highword) > 16 von 32 bit.	-10.000.000 – 100.000.000	UnitSel	0.001	[R]
100	99	Bus Abschlusswiderstand Gibt Auskunft, ob der Abschlusswiderstand (120 Ω) aktiv oder deaktiv ist. Kann nur über Servicetools eingestellt werden.	0: nicht aktiv 1: aktiv Werkseinstellung: nicht aktiv	–	–	[R]
101	100	Seriennummer Teil 1 Beispiel: 00839-31324-064-008. 1 <sup>st</sup> part: 00839 2 <sup>st</sup> part: 31324 3 <sup>st</sup> part: 008	–	–	–	[R]
102	101	Seriennummer Teil 2	–	–	–	[R]
103	102	Seriennummer Teil 3	–	–	–	[R]
104	103	Firmware Version Beispiel: 101, Version 01.01.	–	–	–	[R]
105	104	Fehlfunktionen und Service Information – automatischer Reset, wenn Status behoben.	Bit 0: – Bit 1: mechanischer Stellweg überschritten Bit 2: Antrieb kann nicht bewegt werden (z. B. mech. Überlast) Bit 3: – Bit 4: Fehler des dP-Fühlers Bit 5: Rückluftstrom erkannt Bit 6: Volumenstrom nicht erreicht Bit 7: Durchfluss in Geschlossen-Stellung Bit 8: interne Aktivität (z. B. Testlauf, Adaption) Bit 9: Getriebeausrüstung aktiv Bit 10: Busüberwachung ausgelöst Bit 11: Antrieb passt nicht zur Anwendung Bit 12: Drucksensor falsch angeschlossen Bit 13: Drucksensor nicht erreicht Bit 14: Fehler dP Sensor außerhalb des Messbereichs	–	–	[R]
106	105	Einstellung Arbeitsbereich $q_{vmin}/\Delta p_{min}$ Bedingungen: $q_{vmin}/\Delta p_{min} < q_{vmax}/\Delta p_{max}$	$0 - q_{vmax}/\Delta p_{max}$	%	0.01	[R / W*]



Nummer	Register-Adresse	Beschreibung	Reichweite Aufzählung	Einheit	Skalierung	Zugriff
		Vmax im Bereich 0 – 100 % von $q_{vnom}/\Delta p_{Nenn}$				
107	106	Einstellung Arbeitsbereich $q_{vmax}/\Delta p_{max}$ Bedingungen: $q_{vmax}/\Delta p_{max} > q_{vmin}/\Delta p_{min}$ Vmax im Bereich 20 – 100 % von $q_{vnom}/\Delta p_{Nenn}$	2.000 – 10.000	%	0.01	[R / W*]
108	107	Art des Sensors Wenn Reg. Adr. 118 = 0 (Analog), dann Reg. Adr. 107 = 1 (Aktiv) für mV.	0: kein 1: aktiv 2: passiv 3: – 4: Schalter  Werkseinstellung: kein	–	–	[R / W*]
109	108	Busausfallüberwachung Bei Busausfall fährt der Antrieb in eine hier vorgegebene Position. Die Position ist mech. begrenzt, $q_{vmin}/\Delta p_{min}$ und $q_{vmax}/\Delta p_{max}$ haben keinen Einfluss. Auslösung, wenn in vorgegebener Zeit Reg. Adr. 109 keine Änderung in Reg. Adr. 1 oder Reg. Adr. 2 stattfindet. Anzeige der Auslösung in Reg. Adr. 104. Im Hybrid-Modus ist die Busausfallaktivierung deaktiviert.  Busausfallzeit: gem. Reg. Adr. 109	0 – 10.000 Werkseinstellung: 0	%	0.01	[R / W*]
110	109	Zeit bis zur Auslösung der Busausfallüberwachung Wenn Reg. 108 ≠ 0, dann ist automatisch zunächst Reg. 108 = 120 s.	0 – 3.600 0: deaktiv Werkseinstellung: deaktiv	s	1	[R / W*]
113	112	Nennvolumenstrom in gewählter Volumeneinheit gem. (Reg. Adr. 117)  (Lowword) < 16 von 32 bit.	0 – 60.000.000	UnitSel	0.001	[R]
114	113	Nennvolumenstrom in gewählter Volumeneinheit gem. (Reg. Adr. 117)  (Highword) > 16 von 32 bit.	0 – 60.000.000	UnitSel	0.001	[R]
115	114	–	–	–	–	[–]
116	115	–	–	–	–	[–]
117	116	(nur für Volumenstromregelung relevant)  Steuerungsmodus	0: Positionsregelung (Open Loop) 1: Volumenstromregelung Werkseinstellung: Volumenstromregelung	–	–	[R]
118	117	Auswahl der Einheit –  Auswahl der Einheit für Reg. Adr. 11 und 12.	0: – 1: m³/h 2: l/s 3: – 4: –	–	–	[R / W*]

Nummer	Register-Adresse	Beschreibung	Reichweite Aufzählung	Einheit	Skalierung	Zugriff
			5: – 6: cfm			
119	118	Sollwertvorgabe  Wenn Reg. Adr. 118 = 0 (analog), dann Reg. Adr. 12 = aktiv. Wenn Reg. Adr. 118 = 1 (Bus), dann Reg. Adr. 1 = aktiv.	0: analog (0 – 10 V, 2 – 10 V) 1: Bus (Modbus, BACnet, MP-Bus) Werkseinstellung: analog	–	–	[R / W*]
120		Druck-Betriebsart  Nur für VRU-M1R-M/B TR.	0: negativer Druck 1: positiver Druck	–	–	[R / W*]
121		–	–	–	–	[–]
122		–	–	–	–	[–]
123		–	–	–	–	[–]
124		Raumdruckkaskadenfreigabe  Nur verfügbar wenn, Reg. Adr. 124 = 0 (Volumenstromregelung) oder 2 (Raumdruckregelung).	0: deaktiv 1: aktiv 2: schnell aktiv (nur bei VRU-M1R-M/B TR)	–	–	[R]
125		Anwendungen	0: Volumenstromregelung 1: Druckregelung 2: Raumdruckregelung 3: Durchflussmessung	–	–	[R]
126		Anlagenhöhe	0 – 3.000 Werkseinstellung: 0	m	1	[R / W*]
127		Nennendifferenzdruck in der gewählten Einheit gem. (Reg. Adr. 145)  Mehr Infor. in (Reg. Adr. 128).	D3: 0 – 50000 M1: 0 – 60000 M1R: 0 – 60000	UnitSel	–	[R]
128		–	–	–	–	[–]
129		Nennendifferenzdruck in Pa  Wenn Reg. Adr. 124 = 0 (Volumenstromregelung), dann Adr. Reg. 110 als $q_{\text{nom}}$ Wenn Reg. Adr. 124 = 1 (Druckregelung) oder 2 (Raumdruckregelung), dann ist das Maximum durch den Diff. Druck gegeben.	D3: 0 – 500 M1: 0 – 600 M1R: 0 – 750	Pa	0,1	[R]
146		Auswahl der Druckeinheit  Die ausgewählte Einheit wird in (Reg. Adr. 126) angezeigt.	0: Pascal 1: – 2: Wassersäule Werkseinstellung: Pascal	–	–	[R / W*]

[R] = Register nur lesbar

[R/W] = Register les- und schreibbar

[R/W\*] = Register lesbar und eingeschränkt schreibbar; alle beschreibbaren Register ab 100 sind persistent (im EEPROM gespeichert) und dürfen nicht regelmäßig bzw. zyklisch beschrieben werden.

(\*1) Wenn Reg. Adr. 118 = 1 (Bus), dann Reg. Adr. 0 = aktiv

(\*2) Wenn Reg. Adr. 124 = 0 (Volumenstromregelung), dann Reg. Adr. 0 = Volumenstrom

(\*3) Wenn Reg. Adr. 124 = 0 (Volumenstromregelung) und Reg. Adr. 116 = 0 (Positionskontrolle), dann Reg. Adr. = Klappenposition

(\*4) Wenn Reg. Adr. 124 = 1 (Differenzdruckregelung) oder 2 (Raumdruckregelung), dann Reg. Adr. = Druck

(\*5) Wenn Reg. Adr. 124 = 2 (Raumdruckregelung) oder 3 (Volumenstrommessung), dann Reg. Adr. = deaktiv 65.535

(\*6) Wenn Reg. Adr. 124 = 1 (Differenzdruckregelung) oder 2 (Raumdruckregelung), dann Reg. Adr. = deaktiv 65.535





**BACnet MS/TP – Protocol Implementation Conformance Statement – PICS (General information)**

Date	11.06.2020
Vendor Name	TROX GmbH
Vendor ID	329
Product Name	VRU-D3-BAC, VRU-M1-BAC, VRU-M1R-BAC
Product Model Number	VRU – BAC
Applications Software Version	01.02.0001
Firmware Revision	10.02.0000
BACnet Protocol Revision	12
Product Description	Controller for VAV/CAV and pressure applications
BACnet Standard Device Profile	BACnet Application Specific Controller (B-ASC)
BACnet Interoperability Building Blocks supported	Data Sharing – ReadProperty-B (DS-RP-B) Data Sharing – ReadPropertyMultiple-B (DS-RPM-B) Data Sharing – WriteProperty-B (DS-WP-B) Data Sharing – WritePropertyMultiple-B (DS-WPM-B) Data Sharing – COV-B (DS-COV-B) Device Management – DynamicDeviceBinding-B (DM-DDB-B) Device Management – DynamicObjectBinding-B (DM-DOB-B) Device Management – DeviceCommunicationControl-B (DM-DCC-B)
Segmentation Capability	No
Data Link Layer Options	MS/TP master, baud rates: 9600, 19200, 38400, 76800, 115200
Device Address Binding	No static device binding supported
Networking Options	None
Character Sets Supported	ISO 10646 (UTF-8)
Gateway Options	None
Network Security Options	Non-secure Device

**Kommunikationsschnittstelle BACnet MS/TP – Object processing**

Object type	Optional properties	Writable properties
Analog Input [AI]	Description COV Increment	COV Increment
Analog Output [AO]	Description COV Increment	Present Value COV Increment Relinquish Default
Analog Value [AV]	Description COV Increment	Present Value COV Increment
Binary Input [BI]	Description Active Text Inactive Text	
Device	Description Location Active COV Subscriptions Max Master Max Info Frames Profile Name	Object Identifier Object Name Location Description APDU Timeout (1000 – 60000) Number Of APDU Retries (0 – 10) Max Master (1 – 127) Max Info Frames (1 – 255)
Multi-state Input [MI]	Description State Text	
Multi-state Output [MO]	Description State Text	Present Value Relinquish Default
Multi-state Value [MV]	Description State Text	Present Value (if marked)

**Bearbeitung von Services**

- Das Gerät unterstützt nicht die Services „Objekt erstellen“ und „Objekt löschen“.
- Die angegebene maximale Länge der beschreibbaren Zeichenketten basiert auf Einzelbyte-Zeichen.
  1. Objektname 32 Zeichen
  2. Standort 64 Zeichen
  3. Beschreibung 64 Zeichen
- Das Gerät unterstützt die DeviceCommunicationControl-Services, kein Passwort erforderlich.
- Maximal 6 aktive COV-Abonnements mit einer Laufzeit von 1 – 28800 s (maximal 8 h) werden unterstützt.

## Kommunikationsschnittstelle BACnet MS/TP – BACnet-Objekte

Objekt Name	Objekt Typ	Beschreibung	Werte	COV Inkrement	Zugriff
Device	Device [Inst.Nr]		0 – 4.194.302 Werkseinstellung: 1		WR
RelPos	AI[1]	Klappenposition in %  <u>Status Flags:</u> (*1), (*2)	0 – 100	0.01 – 100 Werkseinstellung: 1	RD
AbsPos	AI[2]	Absolute Position in ° Winkelstellung entsprechend dem gesamten Rotationsbereich.  <u>Status Flags:</u> (*1), (*2)	0 – max. Winkel	0.01 – 90 Werkseinstellung: 1	RD
SpAnalog	AI[6]	analoger Sollwert in % zeigt den analogen Sollwert je nach ausgewählter Anw. Durchfluss, Druck, Klappenstellung gem. ApplicationSel MV[2] an. Wenn Sollwertvorgabe in SpSource MV[122] = 1 (Analog), dann SpAnalog AI[6] = aktiv. Der analoge Sollwert wird durch Min AV[97] und Max AV[98] begrenzt.  <u>Status Flags:</u> (*1), (*3)	0 – 100	0.01 – 100 Werkseinstellung: 1	RD
RelDeltaP	AI[9]	Relativer Differenzdruck in % bezogen auf DeltaPnom_Pa AV[122]	0 – 150	0.01 – 150 Werkseinstellung: 1	RD
RelFlow	AI[10]	Relativer Volumenstrom in % bezogen auf Vnom_m3h AV[112]  <u>Status Flags:</u> (*4)	0 – 150	0.01 – 150 Werkseinstellung: 1	RD
AbsFlow_m3h	AI[12]	Absoluter Volumenstrom in m³/h  <u>Status Flags:</u> (*4)	0 – 60.000	1 – 60.000 Werkseinstellung: 10	RD
DeltaP_UnitSel	AI[18]	Absoluter Differenzdruck in ausgewählter Einheit gem. UnitSelPressure MV[127]	-10.000 – 100.000	0.001 – 100.000 Werkseinstellung: 1	RD
AbsFlow_UnitSel	AI[19]	Absoluter Volumenstrom in ausgewählter Einheit gem. UnitSelAirFlow MV[121]  <u>Status Flags:</u> (*4)	0 – 500.000	0.01 – 500.000 Werkseinstellung: 1	RD
Sens1Analog	AI[20]	Sensor 1 als Analogwert  Wenn Sensor1Type MV[220] = 2 (aktiv), dann Anzeige = Analogwert in 0 – 10 V. Wenn Sensor1Type MV[220] = 3 (passiv), dann Anzeige = Widerstandswert. Wenn RmPCaskade MV[10] = 2 (freigegeben) oder 3 (schnell freigegeben), dann ist der Sensoreingang nicht verfügbar.	0 – 65535	0.01 – 1000 Werkseinstellung: 1	RD

Objekt Name	Objekt Typ	Beschreibung	Werte	COV Inkrement	Zugriff
		Status Flags: (*5)			
DeltaP_Pa	AI[29]	Absoluter Differenzdruck in Pa	0 – 600	0.01 – 600 Werkseinstellung: RD 10	
SpRel	AO[1]	Relativer Sollwert in %  Der rel. Sollwert ist abhängig von der Anwendung (Durchfluss/Druck/ Klappenposition). Wenn SpSource MV[122] = 2 (Bus), dann SpRel AO[1] = aktiv. Der analoge Sollwert wird durch Min AV[97] und Max AV[98] begrenzt.  Status Flags: (*1), (*2)	0 – 100 Werkseinstellung: 0	0.01 – 100 Werkseinstellung: C 1	
Min	AV[97]	Minimaler Sollwert in % ( $q_{vmin}/P_{min}$ )  Bedingung: $q_{vmin}/\Delta p_{min} < q_{vmax}/\Delta p_{max}$ $q_{vmin}/\Delta p_{min}$ im Bereich 0 – 100 & $q_{vnom}/\Delta p_{nom}$	$0 - q_{vmax}/\Delta p_{max}$	0.01 – 100 Werkseinstellung: WR 1	
Max	AV[98]	Maximaler Sollwert in % ( $q_{vmax}/P_{max}$ )  Bedingung: $q_{vmax}/\Delta p_{max} > q_{vmin}/\Delta p_{min}$ $q_{vmax}/P_{max}$ im Bereich 20 – 100 % von $q_{vnom}/P_{nom}$	$q_{vmin}/\Delta p - 100$	0.01 – 100 Werkseinstellung: WR 1	
Vnom_m3h	AV[112]	Nennvolumenstrom in m <sup>3</sup> /h	0 – 50.000	0.01 – 50.000 Werkseinstellung: RD 1	
Vnom_UnitSel	AV[119]	Nennvolumenstrom in ausgewählter Einheit gem. UnitSel MV[121]	0 – 250.000	0.01 – 1.000: Werkseinstellung: RD 1	
SystemAltitude	AV[120]	Anlagenhöhe in Meter über Meeresspiegel	0 – 3.000	1 – 3.000 Werkseinstellung: WR 10	
DeltaPnom_Pa	AV[122]	Nenndifferenzdruck in Pa  Der Nenndifferenzdruck in abhängig vom ausgewählten Drucksensor (D3, M1, M1R). Je nach gewählter Anwendung dient der Nenndifferenzdruck als dp@Vnom oder als max. Druckbegrenzung Wenn ApplicationSel MV[2] = 1 (Durchflussregelung), dann Anzeige = Nenndifferenzdruck Wenn ApplicationSel MV[2] = 2 (Druckregelung) oder 3 (Raumdruckregelung), dann Anzeige = max. Druckbegrenzung	D3: 0 – 500 M1: 0 – 600 M1R: 0 – 75	1 – 600 Werkseinstellung: RD 1	
DeltaPnom_UnitSel	AV[129]	Nenndifferenzdruck in ausgewählter Einheit gem. UnitSelPressure MV[127]  Mehr Infos: Siehe AV[122].		0.01 – 1000 Werkseinstellung: RD 1	



Objekt Name	Objekt Typ	Beschreibung	Werte	COV Inkrement	Zugriff
BusWatchdog	AV[130]	Zeit bis zur Auslösung der Busausfallüberwachung in s  Wenn BusWatchdog AV[130] ≠ 0, dann Überwachung von SpRel AO[1] und Override MO[1] auf Änderung. Wenn Änderungen bei SpRel AO[1] und Override MO[1], dann Rücksetzen der Busausfallüberwachung. Wenn SpSource MV[122] = 1 (Analog), dann berücksichtigt BusWatchdog AV[130] nur Override MO[1].	0 – 3600 s Werkseinstellung: 0 (Busausfallüberwachung deaktiviert)	0.01 – 1000 Werkseinstellung: 1	WR
Sens1Switch	BI[20]	Schalterzustand des Schalters am Sensoreingang  Wenn SenType MV[220] = 5 (Schalter), dann ist Sens1Switch BI[20] = aktiv.  <u>Status Flags:</u> (*6)	0: Inactive 1: Active	–	RD
BusTermination	BI[99]	Abschlusswiderstand  Zeigt an, ob der Abschlusswiderstand (120 Ω) über die Service Tools aktiviert wurde.	0: deaktiviert 1: aktiviert	–	RD
SummaryStatus	BI[101]	Sammelstatus  Fasst den Status der Objekte zusammen:  "StatusSensor" MI[103] "StatusFlow" MI[104] "StatusActuator" MI[106] "StatusPressure" MI[109] "StatusDevice" MI[110]	ungleich 1: OK 1: nicht OK	–	RD
RmPCasacade	MV [10]	Raumdruckkaskade  Wenn RmPCascade MV[10] = 2 (aktiv) oder 3 (aktiv schnell), dann ist Sensor1 Eingang für die Raumkaskade (0 – 10 V). Wenn ApplicationSel MV[2] = 1 (Volumenstromregelung) oder 3 (Raumdruckregelung), dann RmPCascade MV [10] = aktiv.  <u>Status Flags:</u> (*7)	1: deaktiv 2: aktiv 3: aktiv schnell (nur bei M1R)	–	RD
InternalActivity	MI[100]	Interner Status	1: keine 2: – 3: Adaption 4: Synchronisation	–	RD
StatusSensor	MI[103]	Status des Differenzdrucksensors	1: ok 2: dP Sensor nicht ok	–	RD



Objekt Name	Objekt Typ	Beschreibung	Werte	COV Inkrement	Zugriff
		Wenn Status Ende = automatisches Zurücksetzen	3: dP Sensor außerhalb des Messbereichs 4: dP Sensor falsch verbunden		
StatusFlow	MI[104]	Status Volumenstrom Wenn Volumenstrom nicht innerhalb 600 s vorhanden, dann StatusFlow MI[104] = 3.	1: ok 2: – 3: kein Luftstrom erkannt	–	RD
StatusActuator	MI[106]	Status des Antriebs <u>Status Flags: (*2)</u>	1: ok 2: Antrieb kann nicht bewegt werden 3: Getriebeausrüstung aktiv 4: mechanischer Stellweg überschritten 5: Antrieb passt nicht zur Anwendung	–	RD
StatusPressure	MI[109]	Status Differenzdruck Wenn Differenzdruck nicht innerhalb 180 s vorhanden, dann StatusPressure MI[109] = 3.	1: ok 2: – 3: Druck nicht erreicht	–	RD
StatusDevice	MI[110]	Status des Geräts bei Busüberwachung Entsprechend BusWatchdog AV[130].	1: ok 2: Busausfallüberwachung aktiviert	–	RD
Override	MO[1]	Zwangssteuerung Überschreibt den Sollwert mit einem Zwangsbefehl. <u>Status Flags: (*8)</u>	1: Keine 2: AUF 3: ZU 4: $q_{vmin}/\Delta p_{min}$ 5: – 6: $q_{vmax}/\Delta p_{max}$ Werkseinstellung: Keine (1)	–	C
ApplicationSel	MV[2]	Anzeige der Anwendung  VRU-D3-M/B TR, VRU-M1-M/B TR - Durchflussregelung - Druckregelung - Durchflussmessung  VRU-M1R-M/B TR - Raumdruckregelung	1: Durchflussregelung 2: Druckregelung 3: Raumdruckregelung 4: Durchflussmessung	–	RD
ControlMode	MV[100]	(Nur für Volumenstromregelung relevant)  Steuermodus <u>Status Flags: (*9)</u>	1: PosCtrl 2: FlowCtrl Werkseinstellung: FlowCtrl	–	RD
OperationMode	MV[102]	Betriebsart  Nur für VRU-M1R-BAC relevant. <u>Status Flags: (*10)</u>	1: negativer Druck 2: positiver Druck	–	WR
Command	MV[120]	Testfunktionen auslösen <u>Status Flags: (*2)</u>	1: keine 2: Adaption 3: – 4: Zurücksetzen	–	WR



Objekt Name	Objekt Typ	Beschreibung	Werte	COV Inkrement	Zugriff
			Werkseinstellung: keine		
UnitSelAirFlow	MV[121]	Auswahl der Volumeneinheit Die ausgewählte Einheit wird in AI[19] und AV[104] angezeigt.	1: – 2: m³/h 3: l/s 4: – 5: – 6: – 7: cfm	–	WR
SpSource	MV[122]	Auswahl der Sollwertvorgabe Wenn SpSource MV[122] = 1 (analog), dann SpAnalog AI[6] = aktiv. Wenn SpSource MV[122] = 2 (Bus), dann SpRel AO [1] = aktiv.	1: analog (0 – 10 V, 2 – 10 V) 2: Bus (Modbus, BACnet, MP-Bus) Werkseinstellung: analog	–	WR
UnitSelPressure	MV[127]	Auswahl der Druckeinheit Die ausgewählte Einheit wird in DeltaP_UnitSel AI[18] und DeltaPnom_UnitSel AV[129] angezeigt.	1: Pascal 3: Wassersäule Werkseinstellung: Pascal	–	WR
UnitSelTemp	MV[128]	Auswahl Temperatureinheit Die gewählte Einheit steht in AI[20].	1: K 2: °C 3: °F Werkseinstellung: °C (2)	–	W
Sens1Type	MV[220]	Festlegung des Sensortyps Wenn Sens1Type MV[220] = 2 (Active) oder 3 (Passive), dann Sens1Analog AI[20] aktiv. Wenn Sens1Type MV [220] = 5 (Switch), dann Sens1Schalter BI[20] aktiv.	1: keine 2: aktiver Sensor (im Hybridbetrieb) 3: passiver Sensor 4: – 5: Schalter Werkseinstellung: keine	–	WR

RD = Register nur lesbar

WR = Register les- und schreibbar

C = Commandable with priority array

**Status Flags:**

- (\*1) Wenn Getriebeausrüstung gedrückt, dann Overridden = 1
- (\*2) Wenn ApplicationSel MV[2] = 3 (Raumdruckregelung) oder 4 (Durchflussmessung) ist, dann Out of Service = 1
- (\*3) Wenn SpSource MV[122] = 2 (Bus), dann Out of Service = 1
- (\*4) Wenn ApplicationSel MV[2] = 2 (Druckregelung) oder 3 (Raumdruckregelung) ist, dann Out of Service = 1
- (\*5) Wenn Sens1Type MV[220] = 1 (kein), dann Out of Service = 1
- (\*6) Wenn Sens1Type MV[220] ≠ 5, dann Out of Service = 1
- (\*7) Wenn ApplicationSel MV[2] = 2 (Druckregelung) oder 4 (Durchflussmessung) ist, dann Out of Service = 1
- (\*8) Wenn ApplicationSel MV[2] = 4 (Durchflussmessung) ist, dann Out of Service = 1
- (\*9) Wenn ApplicationSel MV[2] ≠ 1 (Volumenstromregelung) ist, dann Out of Service = 1
- (\*10) Wenn ApplicationSel MV[2] ≠ 3 (Raumdruckregelung), dann Out of Service = 1

**Produktdetails**

**Analogschnittstelle 0 – 10 V DC bzw. 2 – 10 V DC**

Im Auslieferungszustand hat die Sollwertvorgabe über die analoge Schnittstelle zu erfolgen. Sollte die Sollwertvorgabe über eine digitale Kommunikationsschnittstelle erfolgen, kann dies jederzeit über die TROX FlowCheck App auf Modbus, BACnet oder MP-Bus umgestellt werden. Die Analogschnittstelle kann für den Signalspannungsbereich 0 – 10 V DC oder 2 – 10 V DC durch die TROX FlowCheck App eingestellt werden. Die Zuordnung von Raumdrucksollwert bzw. -istwert zu Spannungssignal ist in den Kennliniendarstellungen abgebildet.

### Sollwertvorgabe

#### Variabler Betrieb

- In der variablen Betriebsart erfolgt die Sollwertvorgabe mit einem Analogsignal an der Klemme 3. Sollwertvorgaben über das jeweilige Bussystem werden abgewiesen
- Gewählter Signalspannungsbereich 0 – 10 V bzw. 2 – 10 V DC wird dem eingestellten Druckbereich  $\Delta p_{\min}$  –  $\Delta p_{\max}$  zugeordnet
- Druckbereich  $\Delta p_{\min}$  –  $\Delta p_{\max}$  werkseitig entsprechend Bestellschlüsselangaben voreingestellt
- Nachträgliche Anpassung von  $\Delta p_{\min}$  bzw.  $\Delta p_{\max}$  über Einstellgerät, TROX FlowCheck App oder PC-Tool möglich

#### Festwertbetrieb

- In der Betriebsart Festwertbetrieb ist kein Analogsignal an der Klemme 3 erforderlich
- Es wird der durch  $\Delta p_{\min}$  eingestellte Raumdruckfestwert geregelt
- Druckwert  $\Delta p_{\min}$  werkseitig entsprechend Bestellschlüsselangabe voreingestellt
- Nachträgliche Anpassung von  $\Delta p_{\min}$  über Einstellgerät, TROX FlowCheck App oder PC-Tool möglich

### Istwert als Feedback für Überwachung oder Folgeregelung

- An der Klemme 5 kann der vom Regler gemessene Istdruck als Spannungssignal abgegriffen werden
- Gewählter Signalspannungsbereich 0 – 10 V DC bzw. 2 – 10 V DC wird auf den Druckbereich 0 –  $\Delta p_{\text{Nenn}}$  Pa abgebildet
- Bezugspunkt  $\Delta p_{\text{Nenn}} = -75$  Pa oder  $+75$  Pa
- Im Analogbetrieb besteht parallel die Möglichkeit, Betriebsdaten über die Modbusschnittstelle abzufragen (Hybridbetrieb)

### Zwangssteuerung

Für besondere Betriebssituationen kann der Raumdruckregler in einen speziellen Betriebszustand (Zwangssteuerung) gebracht werden. Möglich sind: Regelung  $\Delta p_{\min}$ , Regelung  $\Delta p_{\max}$ , Regelklappe in Offenstellung (OFFEN), Regelklappe geschlossen (ZU) oder Regelungsstopp (z. B. für einen Türkontakt).

### Zwangssteuerungen über Signaleingang Y oder Zwangssteuerungseingänge z1, z2

Durch passende Beschaltung der Eingänge Y, z1, z2 können die Zwangssteuerungen entsprechend den Anschlussbildern über Beschaltung mit externen Schaltkontakten/Relais aktiviert werden (siehe Verdrahtungsbeispiele).

### Zwangssteuerungen über Führungssignal am Signaleingang Y

Bei Signalspannungsbereich 0 – 10 V DC

$P_{\min}$  –  $P_{\max}$ : 0 – 10 V DC

Keine Abspernung Klappe ZU über Signaleingang Y

Bei Signalspannungsbereich 2 – 10 V DC

Klappe ZU:  $Y < 0,3$  V DC

$P_{\min}$ :  $Y > 0,4$  V DC

$P_{\min}$  –  $P_{\max}$ : 2 – 10 V DC

**Zwangssteuerungen im Analogbetrieb über Modbus- oder BACnet-Schnittstelle**

Ist im Analogbetrieb die Busschnittstelle zusätzlich angeschlossen, kann über Modbusregister 1 oder BACnet Object MO[1] ebenfalls eine Zwangssteuerung vorgegeben werden.

**Zwangssteuerung für Diagnosezwecke**

Aktivierung über TROX FlowCheck App.

**Priorisierung verschiedener Vorgabemöglichkeiten**

- Vorgaben für Zwangssteuerungen über Analog sind gegenüber Modbus/BACnet-Vorgaben priorisiert
- Höchste Priorität: Vorgabe über eine analoge Zwangssteuerung
- Mittlere Priorität: Vorgaben über den Servicestecker (Einstellgerät, PC-Software) zu Testzwecken
- Niedrigste Priorität: Vorgabe über Modbus/BACnet/MP-BUS

**Analoger Hybridbetrieb**

- Bei analoger Sollwertvorgabe über Klemme 3 und analoger Rückmeldung über Klemme 5 ist trotzdem eine Rückmeldung über BACnet MS/TP oder Modbus RTU möglich
- Werkseitig voreingestellt ist für die Busschnittstelle Modbus RTU; dies kann jedoch über TROX FlowCheck App oder PC-Tool umgestellt werden
- Diverse Betriebsparameter gemäß Busschnittstellenliste über Modbus RTU oder BACnet MS/TP abrufbar
- Zwangssteuerungen  $\Delta p_{\min}$ ,  $\Delta p_{\max}$ , Regelklappe in Offenstellung (OFFEN), Regelklappe geschlossen (ZU) oder Regelungsstopp über Busschnittstelle möglich

### Digitale Kommunikationsschnittstelle

Für eine Sollwertvorgabe über die Busschnittstelle ist eine bauseitige Umstellung mit der TROX FlowCheck App notwendig. Die Busschnittstelle kann auf Modbus, BACnet und MP-Bus eingestellt werden. Für den reibungslosen Datenaustausch im bauseitigen Busnetzwerk ist die Einstellung der Kommunikationsparameter und der Teilnehmeradresse für die Busschnittstelle erforderlich. Die Kommunikationsparameter der Bussysteme (Adresse, Baudrate ...) können mit der TROX FlowCheck App eingestellt werden. Die Schnittstelle bietet standardisierte Busregister/Objekt-Zugriffe auf die verfügbaren Datenpunkte.

### Sollwertvorgabe

- In der Betriebsart Modbus RTU (Werkseinstellung) erfolgt die Sollwertvorgabe durch Vorgabe des Drucksollwerts [%] im Modbusregister 0
- In der Betriebsart BACnet MS/TP erfolgt die Sollwertvorgabe durch Vorgabe des Drucksollwerts [%] im BACnet Object AI[1]
- Der übergebene Prozentwert bezieht sich auf den durch  $\Delta p_{\min}$  –  $\Delta p_{\max}$  festgelegten Druckbereich
- Druckbereiche  $\Delta p_{\min}$  –  $\Delta p_{\max}$  werkseitig entsprechend Bestellschlüsselangaben voreingestellt
- Nachträgliche Anpassung von  $\Delta p_{\min}$  bzw.  $\Delta p_{\max}$  über Einstellgerät, TROX FlowCheck App, PC-Tool oder über Modbus/BACnet-Schnittstelle möglich

### Istwert als Feedback für Überwachung oder Folgeregelung

- Sowohl im Modbus als auch im BACnet sind die Istwerte in Pa (Werkseinstellung) ablesbar
- Neben dem Druckwert können weitere Informationen über andere Modbusregister/BACnet-Objekte ausgelesen werden
- Übersicht der Register/Objekte in den Kommunikationstabellen
- Zu Diagnosezwecken kann im Busbetrieb der Druckistwert an der Klemme 5 abgegriffen werden
- Der Druckbereich  $0 - \Delta p_{\text{Nenn}}$  entspricht dabei immer dem Signalspannungsbereich von (0)2 – 10 V DC
- Bezugspunkt  $\Delta p_{\text{Nenn}} = -75$  Pa oder +75 Pa

### Zwangssteuerung

Für besondere Betriebssituationen kann der Raumdruckregler in einen speziellen Betriebszustand (Zwangssteuerung) gebracht werden. Möglich sind: Regelung  $\Delta p_{\min}$ , Regelung  $\Delta p_{\max}$ , Regelklappe in Offenstellung (OFFEN), Regelklappe geschlossen (ZU) oder Regelungsstopp.

### Zwangssteuerung über den Bus

Vorgaben erfolgen über das Modbusregister 1 bzw. über BACnet Object Type MO[1].

### Zwangssteuerung durch Busausfallüberwachung (Modbus)

Bei Ausfall der Modbuskommunikation für einen festgelegten Zeitraum kann ein vordefinierter Betriebszustand  $\Delta p_{\min}$ ,  $\Delta p_{\max}$ , OFFEN oder ZU aktiviert werden.

- Die Festlegung der bei Busausfall zu aktivierenden Zwangssteuerung erfolgt über Modbusregister 108 oder 109
- Die Festlegung, nach welcher Busausfallzeit die Zwangssteuerung aktiviert wird, erfolgt über Modbusregister 109 oder 110
- Jegliche Modbuskommunikation setzt den Timeout der Busausfallüberwachung zurück

### Zwangssteuerung durch Busausfallüberwachung (BACnet)

Bei Ausfall der BACnet-Kommunikation für einen festgelegten Zeitraum kann ein vordefinierter Betriebszustand aktiviert werden.

- Die Festlegung des bei Busausfall zu aktivierenden Sollwerts erfolgt über den Relinquish\_Default von SpRel (Object AO1)
- Busausfallzeit wird definiert über BusWatchdog (Objektyp AV [130])
- Kommunikation auf die Datenpunkte SpRel (Object AO[1]) und Override (Object MO[1]) setzt den Timeout der Busausfallüberwachung zurück

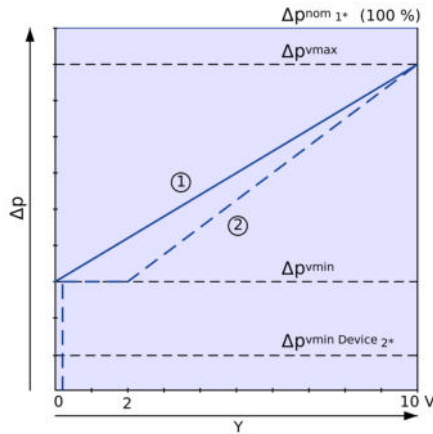
### Zwangssteuerungen für Diagnosezwecke

Aktivierung über Bussysteme, extern/bauseitige Schaltkontakte (Brücken), und TROX FlowCheck App.

### Priorisierung verschiedener Vorgabemöglichkeiten

Vorgaben für Zwangssteuerungen über Schaltkontakte sind gegenüber Modbus/BACnet-Vorgaben priorisiert.

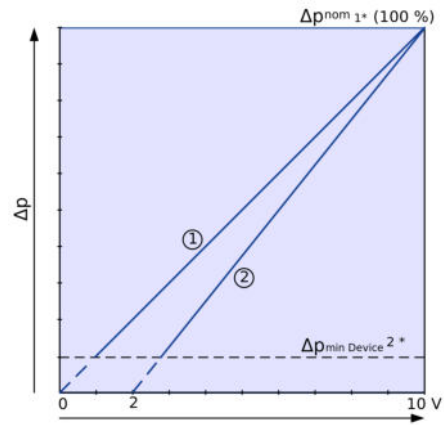
- Höchste Priorität: Vorgabe über eine Zwangssteuerung durch externe Beschaltung (Schaltkontakt, Relais)
- Mittlere Priorität: Vorgaben über den Servicestecker (TROX FlowCheck App) zu Testzwecken
- Niedrigste Priorität: Vorgabe über Modbus/BACnet/MP-Bus

**Kennlinie des Sollwertsignals**


- ① Signalspannungsbereich 0 – 10 V
- ② Signalspannungsbereich 2 – 10 V
- 1\* =  $\Delta p_{\text{Nenn}}$  Nenndruckdifferenz
- 2\* =  $\Delta p_{\text{min Gerät}}$  minimal regelbare Druckdifferenz

**Berechnung Differenzdrucksollwert bei 0 – 10 V**

$$\Delta p_{\text{set}} = \frac{w}{10} (\Delta p_{\text{max}} - \Delta p_{\text{min}}) + \Delta p_{\text{min}}$$

**Kennlinie des Istwertsignals**


- ① Signalspannungsbereich 0 – 10 V
- ② Signalspannungsbereich 2 – 10 V
- 1\* =  $\Delta p_{\text{Nenn}}$  Nenndruckdifferenz
- 2\* =  $\Delta p_{\text{min Gerät}}$  minimal regelbare Druckdifferenz

**Berechnung Differenzdruckistwert bei 0 – 10 V**

$$\Delta p_{\text{act}} = \frac{U5}{10} \times \Delta p_{\text{nom}}$$

**Berechnung Differenzdrucksollwert bei 2 – 10 V**

$$\Delta p_{\text{set}} = \frac{w - 2}{8} (\Delta p_{\text{max}} - \Delta p_{\text{min}}) + \Delta p_{\text{min}}$$

**Berechnung Differenzdruckistwert bei 2 – 10 V**

$$\Delta p_{\text{act}} = \frac{U5 - 2}{8} \times \Delta p_{\text{nom}}$$

Ansicht steckbare Klemmenleisten beim VRU

	1	2	3	5	6	7	8	
1	$\bar{\perp}$	$\sim^+$	Y	U/MP	$\bar{\perp}$	D+	D-	8

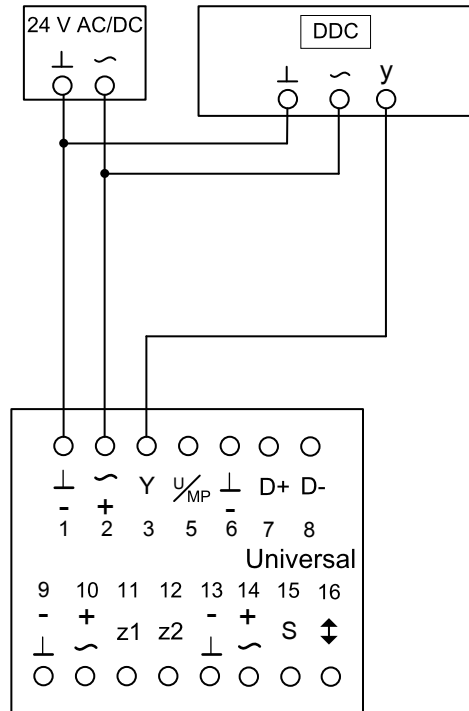
9	$\bar{\perp}$	$\sim^+$	z1	z2	$\bar{\perp}$	$\sim^+$	S	$\updownarrow$	16
	9	10	11	12	13	14	15	16	

Universal

**Legende**

- 1, 6, 9, 13:  $\perp$ ,  $-$  = Masse, Null
- 2, 10, 14:  $\sim$ ,  $+$  = Versorgungsspannung 24 V
- 3: Y = Sollwertsignal Y und Zwangssteuerungen
- 5: U/MP = Istwertsignal oder MP-Bus oder Anschluss Servicetool
- 7: D+ = B = C2 = RS-485 Bus (BACnet MS/TP oder Modbus RTU)
- 8: D- = A = C1 = RS-485 Bus (BACnet MS/TP oder Modbus RTU)
- 11, 12: z1, z2 = Zwangssteuerungseingänge
- 15: Erweiterung für externen Sensor
- 16: Nicht belegt

Anschlussschema analoge Ansteuerung



**Legende**

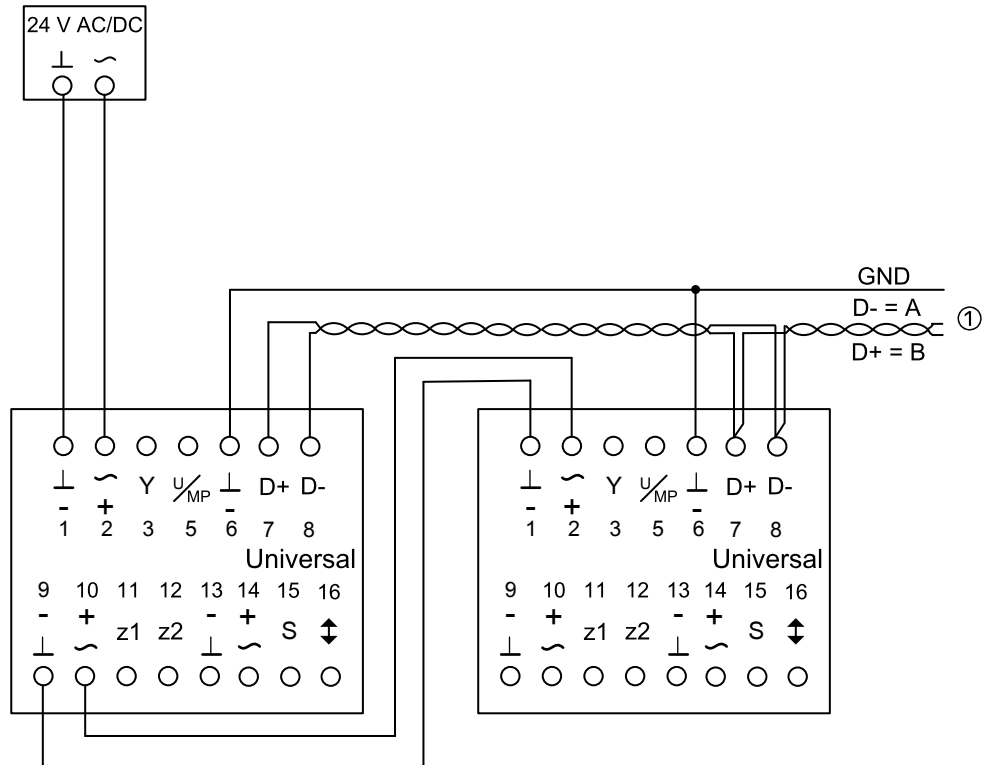
- 1: ⊥, - = Masse, Null
- 2: ~, + = Versorgungsspannung 24 V AC/DC
- 3: Y = Sollwerteingang und Zwangssteuerung
- 5: U/MP = Istwertsignal

**Hinweise**

- DDC = Sollwertvorgabe für  $\Delta p$
- Sollwert- und Istwertsignal je nach Einstellung Signalspannungsbereich 0 – 10 V DC oder 2 – 10 DC



## Anschlussschema Modbus-, BACnet-Betrieb

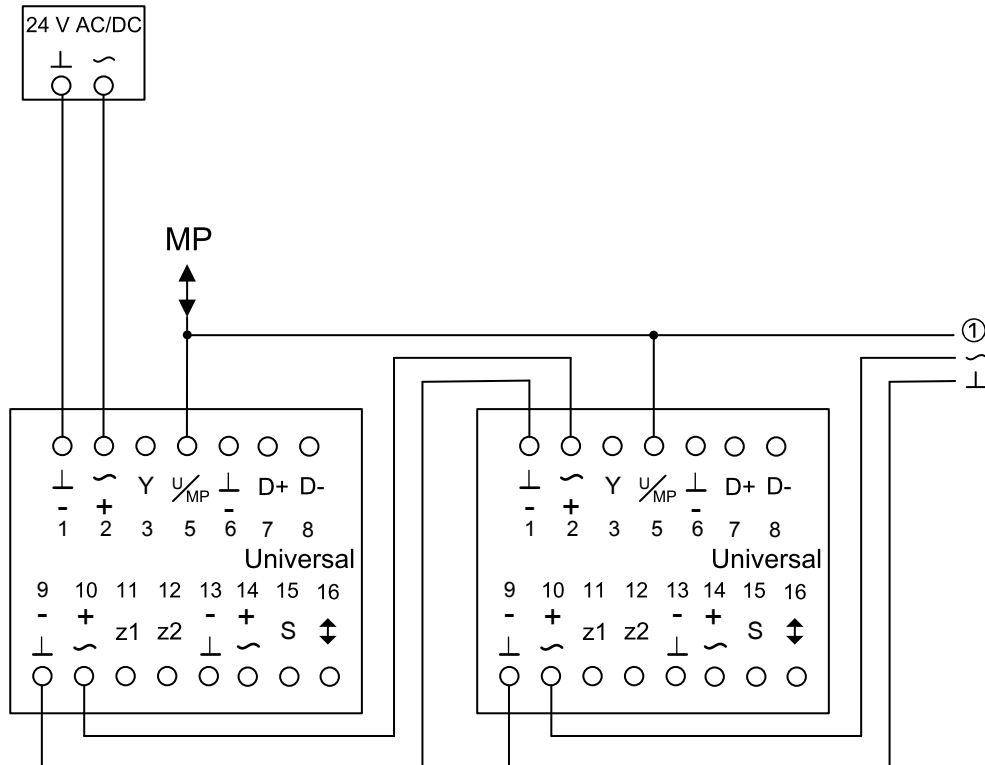

**Legende**

- 1: ⊥, - = Masse, Null
- 2: ~, + = Versorgungsspannung 24 V AC/DC
- 6: GND = gemeinsames Massepotential
- 7: D+ = Modbus/BACnet B, C2
- 8: D- = Modbus/BACnet A, C1

**Hinweis**

- ① Weitere Netzwerkteilnehmer bei Modbus/BACnet (maximal 32)
- Kommunikation und Versorgung sind nicht galvanisch getrennt
- Gleichen Massebezugspunkt für die Versorgungsspannung aller Busteilnehmer beachten
- Busabschlusswiderstände an den Enden der Busleitung verwenden. Im VRU integrierte Busabschlusswiderstände können mit dem Servicetool aktiviert werden

## Anschlussschema MP-Bus



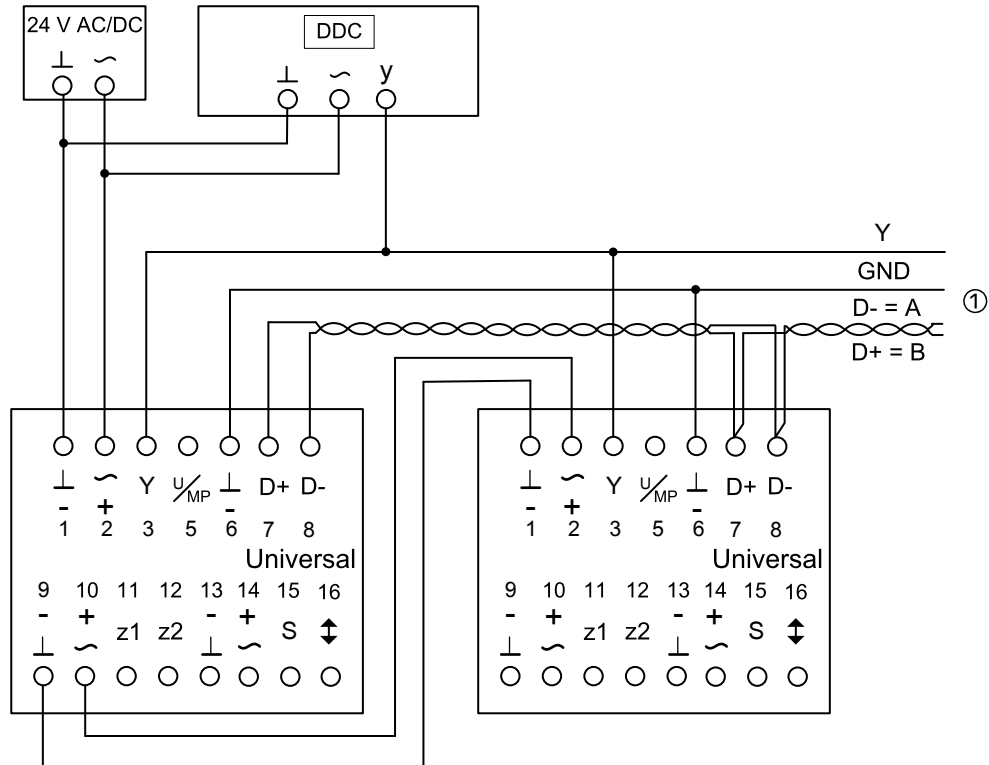
## Legende

- 1: ⊥, - = Masse, Null
- 2: ~, + = Versorgungsspannung 24 V AC/DC
- 5: U/MP = MP-Bus-Anbindung

## Hinweis

- ① Anzahl MP-Busteilnehmer von der Art der MP-Bus-Geräte abhängig; maximal 16 Teilnehmer
- Davon maximal 8 MP-Teilnehmer (z. B. Volumenstromregler)
- Zuzüglich maximal 8 MPL-Teilnehmer (z. B. Ventilantriebe)
- Kommunikation und Versorgung sind nicht galvanisch getrennt
- Gleichen Massebezugspunkt für die Versorgungsspannung aller Busteilnehmer beachten

## Anschlussschema Hybridbetrieb

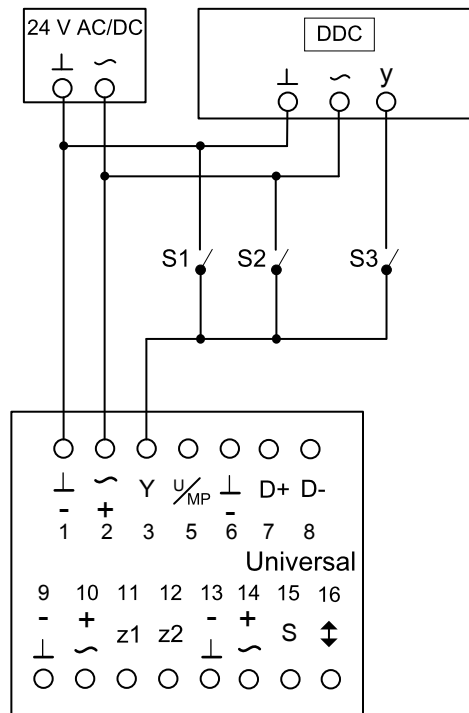


## Legende

- 1: ⊥, - = Masse, Null
- 2: ~, + = Versorgungsspannung 24 V AC/DC
- 6: GND = gemeinsames Massepotential
- 7: D+ = Modbus/BACnet B, C2
- 8: D- = Modbus/BACnet A, C1

## Hinweise

- DDC = Sollwertvorgabe  $\Delta p$
- ① Weitere Netzwerkteilnehmer bei Modbus/BACnet (maximal 32)
- Kommunikation und Versorgung sind nicht galvanisch getrennt
- Gleichen Massebezugspunkt für die Versorgungsspannung aller Busteilnehmer beachten
- Busabschlusswiderstände an den Enden der Busleitung verwenden
- Im VRU integrierte Busabschlusswiderstände können mit dem Servicetool aktiviert werden

**Anschlussschema Zwangssteuerungen,  
Alternative 1: Y-Eingang**

**Legende**

- 1:  $\perp$ ,  $-$  = Masse, Null
- 2:  $\sim$ ,  $+$  = Versorgungsspannung 24 V AC/DC
- 3: Y = Sollwertsignal und Zwangssteuerungen
- 5: U/MP = Istwertsignal oder MP-Bus oder Anschluss Servicetool

**Hinweise**

- DDC = Sollwertvorgabe für  $\Delta p$
- Bei Kombination mehrerer Zwangssteuerungen die Schalter gegeneinander verriegeln, um Kurzschlüsse zu vermeiden
- Sollwert- und Istwertsignal je nach Einstellung Signalspannungsbereich 0 – 10 V DC oder 2 – 10 V DC

**Beschaltungsvarianten Y-Signal**
**Konstantbetrieb  $\Delta p_{\min}$  (Zwangssteuerung  $\Delta p_{\min}$ )**

- Nur Schalter (Verbindung) S1 darf geschlossen werden
- Funktioniert nur bei Signalspannungsbereich 0 – 10 V DC

**Zwangssteuerung  $\Delta p_{\max}$** 

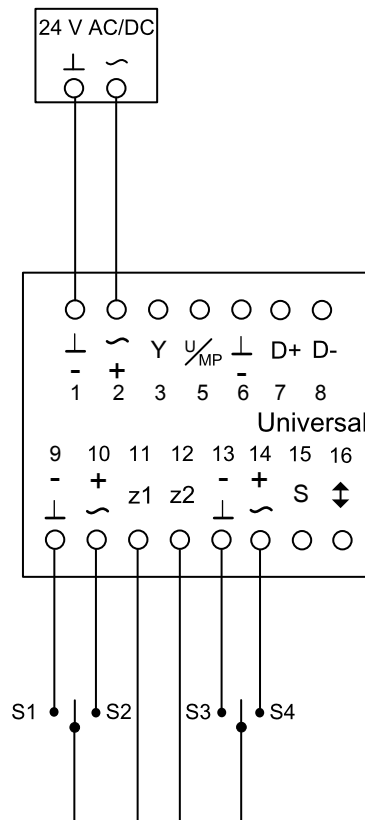
- Nur Schalter (Verbindung) S2 darf geschlossen sein

**Regelbetrieb  $\Delta p_{\min} - \Delta p_{\max}$** 

- Analoge Sollwertvorgabe für  $\Delta p$
- Nur Schalter (Verbindung) S3 darf geschlossen sein

**Zwangssteuerung Regelklappe geschlossen ZU**

- Nur Schalter (Verbindung) S1 darf geschlossen sein
- Funktioniert nur bei Signalspannungsbereich 2 – 10 V DC

**Anschlussschema Zwangssteuerungen,  
Alternative 2: z1/z2-Eingang**

**Legende**

- 9: ⊥, – = Masse, Null
- 10: ~, + = Versorgungsspannung 24 V AC/DC
- 11: Zwangssteuerung z1
- 12: Zwangssteuerung z2
- 13: ⊥, – = Masse, Null
- 14: ~, + = Versorgungsspannung 24 V AC/DC

**Hinweise**

- Bei Kombination mehrerer Zwangssteuerungen die Schalter gegeneinander verriegeln, um Kurzschlüsse zu vermeiden

**Beschaltungsvarianten z1/z2-Eingang**
**Regelungsstopp (z. B. Türkontakt)**

- Nur Schalter (Verbindung) S1 darf geschlossen sein

**Zwangssteuerung Regelklappe geöffnet AUF**

- Nur Schalter (Verbindung) S2 darf geschlossen sein

**Zwangssteuerung Regelklappe geschlossen ZU**

- Nur Schalter (Verbindung) S3 darf geschlossen sein

**Zwangssteuerung  $\Delta p_{max}$** 

- Nur Schalter (Verbindung) S4 darf geschlossen sein

**Weitere Zwangssteuerungen am Y-Eingang möglich.**

## Legende

### $\Delta p_{\text{Nenn}}$ [Pa]

Nenndruck (100 %): Maximal vom Drucktransmitter erfassbarer und in ein elektrisches Signal wandelbarer Differenzdruck. Es ist zu beachten, dass der regelbare Differenzdruckbereich nur ein Bereich des Nenndrucks ist und nicht komplett ausgenutzt werden kann (siehe Angaben zu den technischen Daten).  $\Delta p_{\text{Nenn}}$  ist die Bezugsgröße für die Festlegung von  $\Delta p_{\text{min}}$  und  $\Delta p_{\text{max}}$ .

### $\Delta p_{\text{max}}$ [Pa]

Kundenseitig einstellbare, obere Grenze des Arbeitsbereichs des Raumdruckreglers: (nutzbaren Regelbereich beachten siehe technische Daten). Bei analoger Ansteuerung von Raumdruckreglern (typischerweise verwendet), wird dem maximalen Wert des Sollwertsignals (10 V) der eingestellte maximale Wert ( $\Delta p_{\text{max}}$ ) zugeordnet (siehe Kennlinie).

### $\Delta p_{\text{min}}$ [Pa]

Kundenseitig einstellbare, untere Grenze des Arbeitsbereichs des Raumdruckreglers:  $\Delta p_{\text{min}}$  sollte nur kleiner oder gleich  $\Delta p_{\text{max}}$  eingestellt werden.  $\Delta p_{\text{min}}$  nicht kleiner als den unteren Regelbereich einstellen, Regelung ist sonst instabil. Bei analoger Ansteuerung wird dem minimalen Wert des Sollwertsignals (0 oder 2 V) der eingestellte minimale Wert  $\Delta p_{\text{min}}$  zugeordnet (siehe Kennlinie).

### $\Delta p$ [Pa]

Differenzdruck

### Raumdruckregler

Bestehend aus einem Grundgerät und einer angebauten Regelkomponente zur Raumdruckregelung

### Grundgerät (für Raumdruckregler)

Regelgerät ohne angebaute Regelkomponente. Wesentliche Bestandteile sind das Gehäuse und die Stellklappe zur Regelung des Differenzdrucks in einem Raum mit der Zuluft oder der Abluft.

Wichtige Unterscheidungsmerkmale:

Geometrie bzw. Geräteform, Material- und Anschlussvarianten, akustische Eigenschaften (z. B. Dämmschalenoption oder integrierte Schalldämpfer).

Das Grundgerät basiert aus fertigungstechnischen Gründen auf den Grundgeräten der Volumenstromregelung und wird daher auch als VVS-Regelgerät bezeichnet. Sensorelemente des VVS-Regelgerätes sind daher zumeist vorhanden, aber nicht in allen Ausführungsvarianten wie z. B. Dämmschale zugänglich. Die Druckentnahmestelle für die Raumdruckregelung wird in dem zu regelnden Raum platziert.

### Regelkomponente (für Raumdruckregler)

An das Grundgerät montierte elektronische Einheit(en) zur Regelung eines Raumdrucks z. B. in sensiblen Bereichen von Krankenhäusern oder Reinraumfertigung durch Messung des Raum-Istdrucks und Anpassung der Stellklappenposition um den vorgegebenen Solldruck zu erreichen.

Die elektronische Einheit besteht im Wesentlichen aus einem Regler mit Differenzdrucktransmitter (integriert oder extern) sowie einem separaten Stellantrieb (Universal oder LABCONTROL-Regler).

Wichtige Unterscheidungsmerkmale:

- Transmitter: Mess- und Regelbereich, Überdruck/ Unterdruckhaltung
- Stellantriebsvarianten VARYCONTROL Universalregler:
  - Standardantrieb langsamlaufend,
  - Federrücklaufantrieb für Sicherheitsstellung
- Stellantriebsvarianten TROX UNIVERSAL:
  - Standardantrieb langsamlaufend,
  - Federrücklaufantrieb für Sicherheitsstellung
  - Schnelllaufender Antrieb
- Stellantriebsvarianten TROX LABCONTROL:
  - Schnelllaufender Antrieb
- Schnittstellentechnik:
  - Analogschnittstelle oder digitale Busschnittstelle zur Aufschaltung und zum Abgriff von Signalen und Informationen
- Alternative Regelkonzepte:
  - Reine Raumdruckregelung bei Regelkomponenten aus dem Bereich Universal VARYCONTROL bzw. TROX UNIVERSAL
  - Raumdruckregler unter Berücksichtigung von Volumenströmen mit der Regelkomponente TROX EASYLAB in der Betriebsart Raumdruckregelung (Volumenstrom-/Druck-Kaskadenregelung)