

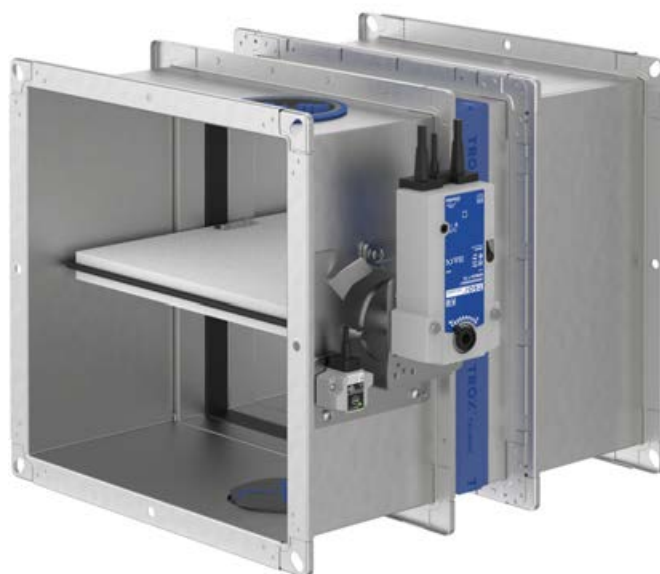


Brandschutzklappe

Serie FK2-EU

gemäß Leistungserklärung

DoP / FK2-EU / DE / 002



Kurzversion

Dies ist eine inhaltsreduzierte Kurzversion. Die vollständige Version steht auf www.trox-docs.com zur Verfügung.

TROX[®] TECHNIK

The art of handling air

TROX GmbH
Heinrich-Trox-Platz
47504 Neukirchen-Vluyn
Germany
Telefon: +49 (0) 2845 202-0
Telefax: +49 (0) 2845 202-265
E-Mail: trox-de@troxgroup.de
Internet: <http://www.trox.de>

Originaldokument
A00000092717, 1, DE/de
06/2022

© 2021

Allgemeine Hinweise

Informationen zur Montage- und Betriebsanleitung

Diese Montage- und Betriebsanleitung ermöglicht den korrekten Einbau sowie den sicheren und effizienten Umgang mit dem im Folgenden beschriebenen TROX-Produkt.

Die Montage- und Betriebsanleitung wendet sich an Montagefirmen, Haustechniker, technisches Personal oder unterwiesene Personen sowie an Fachkräfte des Elektro- und Klimahandwerks.

Das Personal muss diese Montage- und Betriebsanleitung vor Beginn aller Arbeiten sorgfältig durchgelesen und verstanden haben. Grundvoraussetzung für sicheres Arbeiten ist die Einhaltung aller angegebenen Sicherheitshinweise und Handlungsanweisungen in dieser Montage- und Betriebsanleitung.

Darüber hinaus gelten die örtlichen Arbeitsschutzvorschriften und allgemeinen Sicherheitsbestimmungen.

Bei der Anlagenübergabe ist die Montage- und Betriebsanleitung an den Anlagenbetreiber zu übergeben. Der Anlagenbetreiber hat die Anleitung der Anlagendokumentation beizufügen. Die Anleitung für das Personal jederzeit zugänglich aufbewahrt werden.

Abbildungen in dieser Montage- und Betriebsanleitung dienen dem grundsätzlichen Verständnis und können von der tatsächlichen Ausführung abweichen.

Urheberschutz

Diese Dokumentation – einschließlich aller Abbildungen – ist urheberrechtlich geschützt und ausschließlich zur Verwendung mit dem Produkt bestimmt.

Jede Verwertung außerhalb der Grenzen des Urheberrechtsgesetzes ist ohne unsere Zustimmung unzulässig und verpflichtet zu Schadensersatz.

Dies gilt insbesondere für:

- Veröffentlichung
- Vervielfältigung
- Übersetzung
- Mikroverfilmung
- Einspeicherung und Bearbeitung in elektronischen Systemen

Technischer Service von TROX

Zur schnellen und effektiven Bearbeitung folgende Informationen bereithalten:

- Produktbezeichnung
- TROX-Auftrags- und Positionsnummer
- Lieferdatum
- Kurzbeschreibung der Störung oder der Rückfrage

Online	www.trox.de
Telefon	+49 2845 202-400

Haftungsbeschränkung

Alle Angaben und Hinweise in dieser Anleitung wurden unter Berücksichtigung der geltenden Normen und Vorschriften, des Stands der Technik sowie unserer langjährigen Erkenntnisse und Erfahrungen zusammengestellt.

Der Hersteller übernimmt keine Haftung für Schäden auf Grund:

- Nichtbeachtung der Anleitung
- Nichtbestimmungsgemäßer Verwendung
- Einsatz von nicht ausgebildetem Personal
- Eigenmächtiger Umbauten
- Technischer Veränderungen
- Verwendung nicht zugelassener Ersatzteile

Der tatsächliche Lieferumfang kann bei Sonderausführungen, der Inanspruchnahme zusätzlicher Bestelloptionen oder auf Grund neuester technischer Änderungen von den hier beschriebenen Erläuterungen und Darstellungen abweichen.

Es gelten die im Liefervertrag vereinbarten Verpflichtungen, die Allgemeinen Geschäftsbedingungen sowie die Lieferbedingungen des Herstellers und die zum Zeitpunkt des Vertragsabschlusses gültigen gesetzlichen Regelungen.

Technische Änderungen im Rahmen der Verbesserung der Gebrauchseigenschaften und der Weiterentwicklung behalten wir uns vor.

Sachmängelansprüche

Für Sachmängelansprüche gelten die Bestimmungen der jeweiligen Allgemeinen Lieferbedingungen. Für Bestellungen bei der TROX GmbH sind dies die Regelungen in Abschnitt „VI. Mängelansprüche“ der Allgemeinen Lieferbedingungen der TROX GmbH, siehe www.trox.de.

Sicherheitshinweise

Sicherheitshinweise sind in dieser Anleitung durch Symbole gekennzeichnet. Die Sicherheitshinweise werden durch Signalworte eingeleitet, die das Ausmaß der Gefährdung zum Ausdruck bringen.

Sicherheitshinweise unbedingt einhalten und umsichtig handeln, um Unfälle, Personen- und Sachschäden zu vermeiden.

GEFAHR!

...weist auf eine unmittelbar gefährliche Situation hin, die zum Tod oder zu schweren Verletzungen führt, wenn sie nicht gemieden wird.

WARNUNG!

...weist auf eine möglicherweise gefährliche Situation hin, die zum Tod oder zu schweren Verletzungen führen kann, wenn sie nicht gemieden wird.

VORSICHT!

... weist auf eine möglicherweise gefährliche Situation hin, die zu geringfügigen oder leichten Verletzungen führen kann, wenn sie nicht gemieden wird.

HINWEIS!

... weist auf eine möglicherweise gefährliche Situation hin, die zu Sachschäden führen kann, wenn sie nicht gemieden wird.

UMWELT!

... weist auf mögliche Gefahren für die Umwelt hin.

Tipps und Empfehlungen




... hebt nützliche Tipps und Empfehlungen sowie Informationen für einen effizienten und störungsfreien Betrieb hervor.

Sicherheitshinweise in Handlungsanweisungen

Sicherheitshinweise können sich auf bestimmte, einzelne Handlungsanweisungen beziehen. Solche Sicherheitshinweise werden in die Handlungsanweisung eingebettet, damit sie den Lesefluss beim Ausführen der Handlung nicht unterbrechen. Es werden die oben beschriebenen Signalworte verwendet.

Beispiel:

1. ▶ Schraube lösen.
2. ▶


 **VORSICHT!**
Klemmgefahr am Deckel!

Deckel vorsichtig schließen.

3. ▶ Schraube festdrehen.

Besondere Sicherheitshinweise

Um auf besondere Gefahren aufmerksam zu machen, werden in Sicherheitshinweisen folgende Symbole eingesetzt:

Warnzeichen	Art der Gefahr
	Warnung vor einer Gefahrenstelle.

1	Sicherheit	6	8	Index	71
	1.1 Allgemeine Sicherheitshinweise	6			
	1.2 Bestimmungsgemäße Verwendung	6			
	1.3 Personalqualifikation	7			
2	Technische Daten	8			
	2.1 Allgemeine Daten	8			
	2.2 FK2-EU mit Schmelzlot	10			
	2.3 FK2-EU mit Federrücklaufantrieb	13			
	2.4 FK2-EU mit Federrücklaufantrieb und Rauchauslöseeinrichtung	19			
	2.5 FK2-EU mit Schmelzlot und Abschluss- gitter als Überströmöffnungsverschluss ..	20			
	2.6 FK2-EU mit Federrücklaufantrieb und Rauchauslöseeinrichtung als Überström- klappe	21			
3	Lieferumfang, Transport und Lagerung	23			
4	Einbau	24			
	4.1 Übersicht Einbausituationen	24			
	4.2 Sicherheitshinweise zum Einbau	28			
	4.3 Allgemeine Einbauhinweise	28			
	4.4 Massivwände	42			
	4.4.1 Allgemeines	42			
	4.4.2 Nasseinbau	43			
	4.5 Leichtbauwände	45			
	4.5.1 Allgemeines	45			
	4.5.2 Trockeneinbau mit Einbausatz ES	50			
	4.5.3 Trockeneinbau mit Weichschott	53			
	4.6 Brandschutzklappe befestigen	57			
	4.6.1 Allgemeines	57			
	4.6.2 Abhängung bei Einbau entfernt von Massivwänden und -decken	58			
	4.6.3 Befestigung in Verbindung mit Weich- schottsystemen	59			
5	Elektrischer Anschluss	62			
	5.1 Allgemeine Sicherheitshinweise	62			
	5.2 Endschalter (Brandschutzklappen mit Schmelzlot)	62			
	5.3 Federrücklaufantrieb	62			
	5.4 Federrücklaufantrieb und Rauchauslöse- einrichtung RM-O-3-D	62			
6	Funktionsprüfung	63			
	6.1 Allgemeines	63			
	6.2 Funktionsprüfung mit automatisierter Steuereinheit	63			
	6.3 Brandschutzklappe mit Schmelzlot	64			
	6.3.1 Schmelzlot – Größe 1	64			
	6.3.2 Schmelzlot – Größe 2 und 3	65			
	6.4 Brandschutzklappe mit Federrücklaufan- trieb	68			
	6.4.1 Federrücklaufantrieb – BFL... / BFN... ..	68			
7	Inbetriebnahme	70			

1 Sicherheit

1.1 Allgemeine Sicherheitshinweise

Scharfe Kanten, spitze Ecken und dünnwandige Blechteile

VORSICHT!

Verletzungsgefahr an scharfen Kanten, spitzen Ecken und dünnwandigen Blechteilen!

Scharfe Kanten, spitze Ecken und dünnwandige Blechteile können Abschürfungen und Schnitte der Haut verursachen.

- Bei allen Arbeiten vorsichtig vorgehen.
- Schutzhandschuhe, Sicherheitsschuhe und Schutzhelm tragen.

Elektrische Spannung

GEFAHR!

Stromschlag beim Berühren spannungsführender Teile. Elektrische Ausrüstungen stehen unter gefährlicher elektrischer Spannung.

- An den elektrischen Komponenten dürfen nur Elektrofachkräfte arbeiten.
- Vor Arbeiten an der Elektrik die Versorgungsspannung ausschalten.

1.2 Bestimmungsgemäße Verwendung

- Die Brandschutzklappe wird als automatische Absperrvorrichtung zur Verhinderung einer Brand- und Rauchübertragung durch die Luftleitung verwendet.
- Die Brandschutzklappe ist in Zu- und Abluftsystemen von Heizungs-, Lüftungs- und Klimaanlage (raumluftechnische Anlagen) einsetzbar.
- Der Einsatz der Brandschutzklappe in Ex-Bereichen ist mit entsprechendem Sonderzubehör und einer CE-Konformitätsaussage nach Richtlinie 94/9/EG zulässig. Brandschutzklappen für Ex-Bereiche sind für die zugelassenen Ex-Zonen gekennzeichnet.
- Der Betrieb der Brandschutzklappen ist nur unter Berücksichtigung der Einbauvorschriften und der technischen Daten dieser Montage- und Betriebsanleitung zulässig.
- Veränderungen an der Brandschutzklappe und die Verwendung von Ersatzteilen, die nicht durch TROX freigegeben sind, sind unzulässig.

Zusätzliche Bestimmung für die Verwendung in Deutschland:

- Keine Verwendung in Abluftanlagen von gewerblichen Küchen.
- Keine Verwendung als Überströmklappe.
- Keine Verwendung im Mischschott.
- Keine Verwendung im Brandschutz-Steinschott.
- Für die Verwendung von Überströmöffnungsverschlüssen können bauaufsichtliche Genehmigungen erforderlich sein. Dies ist bauseits zu prüfen und zu beantragen.
- Schwer entflammbare, nicht abtropfende Baustoffe (Elastomerschäume) müssen mindestens der Baustoffklasse C - s2, d0 gemäß den Vorgaben der MVV TB (seit 2019/1) entsprechen. Die gültigen Landesbauordnungen sind zu beachten.

Fehlgebrauch

WARNUNG!

Gefahr durch Fehlgebrauch!

Fehlgebrauch der Brandschutzklappe kann zu gefährlichen Situationen führen.

Die Brandschutzklappe darf nicht eingesetzt werden:

- in Ex-Bereichen ohne dafür zugelassene Anbauteile;
- als Entrauchungsklappe;
- im Freien ohne ausreichenden Schutz gegen Witterungseinflüsse;
- in Atmosphären, die planmäßig oder außerplanmäßig aufgrund chemischer Reaktionen eine schädigende und/oder Korrosion verursachende Wirkung auf die Brandschutzklappe ausüben.

1.3 Personalqualifikation

**WARNUNG!****Verletzungsgefahr bei unzureichender Qualifikation!**

Unsachgemäßer Umgang kann zu erheblichen Personen- und Sachschäden führen.

- Alle Tätigkeiten nur durch dafür qualifiziertes Personal durchführen lassen.

Personal:

- Elektrofachkraft
- Fachpersonal

Elektrofachkraft

Die Elektrofachkraft ist aufgrund ihrer fachlichen Ausbildung, Kenntnisse und Erfahrungen sowie Kenntnis der einschlägigen Normen und Bestimmungen in der Lage, Arbeiten an elektrischen Anlagen auszuführen und mögliche Gefahren selbstständig zu erkennen und zu vermeiden.

Fachpersonal

Fachpersonal ist aufgrund seiner fachlichen Ausbildung, Kenntnisse und Erfahrung sowie Kenntnis der einschlägigen Bestimmungen in der Lage, die ihm übertragenen Arbeiten auszuführen und mögliche Gefahren selbstständig zu erkennen und zu vermeiden.

2 Technische Daten

2.1 Allgemeine Daten

Nenngrößen B × H	200 × 100 – 1500 × 800 mm *
Gehäuselängen L	305 und 500 mm
Volumenstrombereich	bis 14400 l/s / bis 51840 m³/h
Differenzdruckbereich	bis 2000 Pa
Temperaturbereich ^{1, 3, 4}	-20 °C – 50 °C
Auslösetemperatur ⁴	72 °C oder 95 °C (für Warmluftheizungen)
Anströmgeschwindigkeit ^{2, 4}	≤ 8 m/s mit Schmelzlot, ≤ 12 m/s mit Federrücklaufantrieb ≤ 10 m/s mit Ex-Federrücklaufantrieb
Leckluftstrom bei geschlossenem Klappenblatt	EN 1751, Klasse 2
Gehäuse-Leckluftstrom	EN 1751, L = 305 mm, Klasse C L = 500 mm, Klasse C; (B + H) ≤ 700, Klasse B
EG-Konformität	<ul style="list-style-type: none"> ■ Bauprodukten-Verordnung (EU) Nr. 305/2011 ■ EN 15650 – Lüftung von Gebäuden - Brandschutzklappen ■ EN 13501-3 – Klassifizierung: Feuerwiderstandsfähige Leitungen und Brandschutzklappen ⁵ ■ EN 1366-2 – Feuerwiderstandsprüfungen für Installationen: Brandschutzklappen ■ EN 1751 Lüftung von Gebäuden - Geräte des Luftverteilungssystems
Leistungserklärung	DoP / FK2-EU / DE / 002

¹⁾ Temperaturangaben können durch Anbauteile eingeschränkt sein. Abweichende Verwendungen auf Anfrage.

²⁾ Angaben gelten für gleichmäßige An- und Abströmungen der Brandschutzklappen.

³⁾ Betrieb nicht kondensierend bzw. ohne Feuchteintrag über die Außenluftansaugung.

⁴⁾ Für FK2-EU in Ex-Ausführung siehe Zusatz-Betriebsanleitung.

⁵⁾ Leckagerate des Brandschutzklappensystems geprüft bei 300 Pa und 500 Pa Unterdruck.

* Klappenblatt mit Lippendichtung bei Größen 1 und 2, Klappenblatt mit Anschlagdichtung bei Größe 3, siehe Tabelle 11.

Produktaufkleber

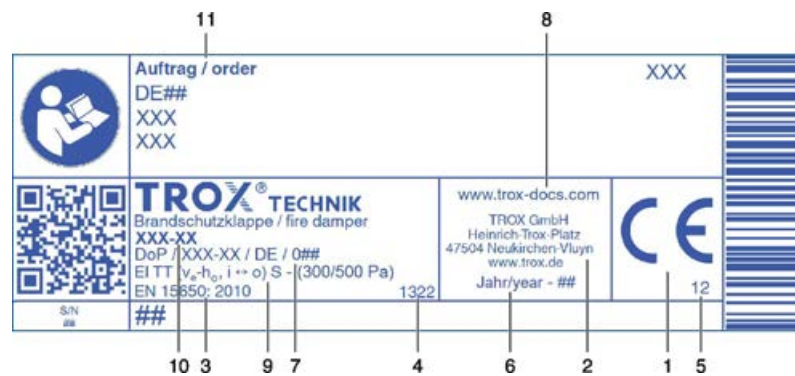


Abb. 1: Produktaufkleber (Beispiel)

- | | | | |
|---|---|----|---|
| 1 | CE-Kennzeichen | 7 | Nummer der Leistungserklärung |
| 2 | Herstelleradresse | 8 | Internetadresse zum Download der Leistungserklärung |
| 3 | Nummer der Europäischen Norm und Jahr ihrer Veröffentlichung | 9 | Angaben zu allen geregelten Eigenschaften, die Feuerwiderstandsklasse kann je nach Verwendung unterschiedlich sein ↪ Kapitel 4.1 „Übersicht Einbausituationen“ auf Seite 24 |
| 4 | Benannte Stelle | 10 | Serienbezeichnung |
| 5 | Die beiden letzten Ziffern des Jahres in dem die Kennzeichnung erstmalig angebracht wurde | 11 | Auftragsnummer |
| 6 | Herstellungsjahr | | |

2.2 FK2-EU mit Schmelzlot

Abmessungen und Gewichte

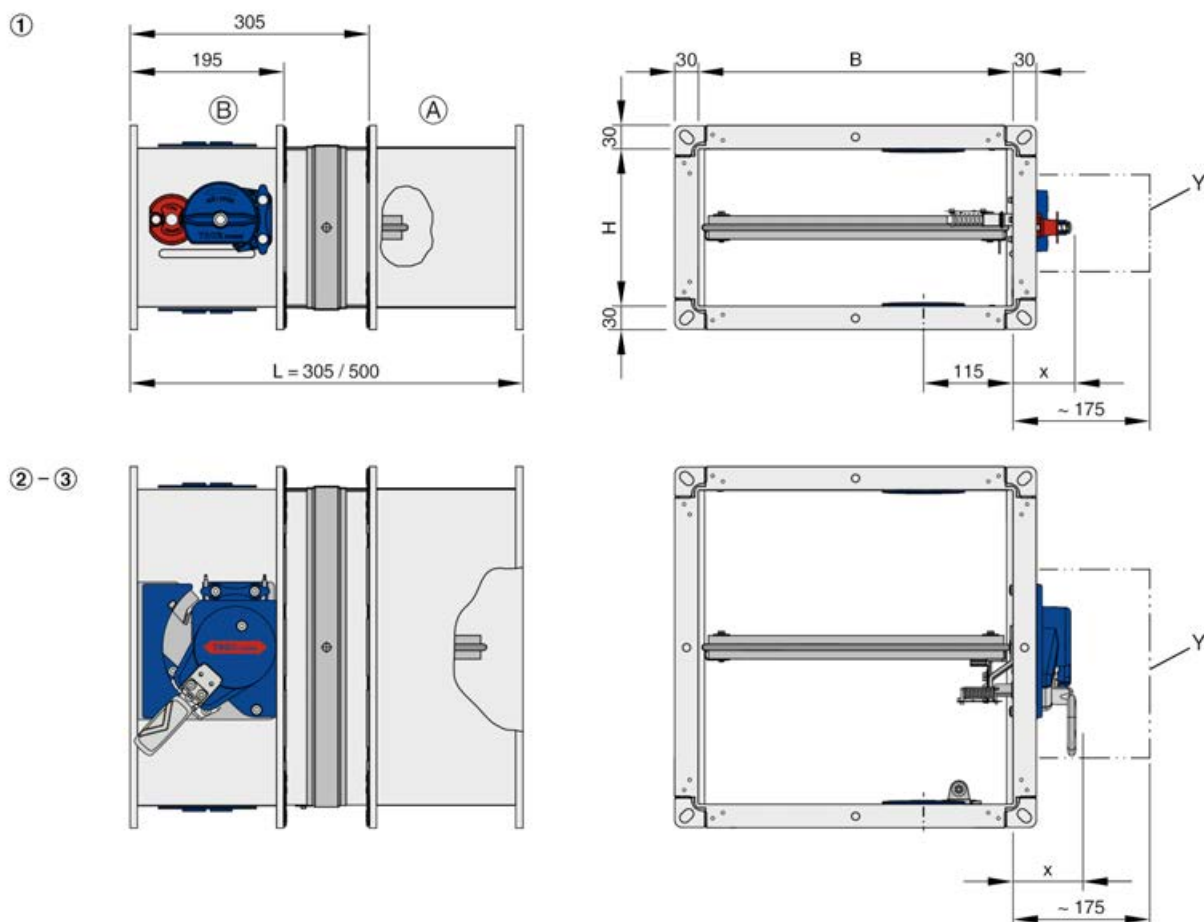


Abb. 2: FK2-EU mit Schmelzlot

- B Breite der Brandschutzklappe (B-Seite)
- H Höhe der Brandschutzklappe (H-Seite)
- L Länge der Brandschutzklappe (Gehäuselänge)
- Y Bereich zur Bedienung freihalten

- x 75 mm Größe 1
87 mm Größe 2 und 3
- (A) Einbauseite
- (B) Bedienungsseite

- Gewicht FK2-EU mit Schmelzlot, siehe Tabelle ☞ 11 .
- Größen 1 bis 3, siehe Tabelle ☞ 11 .
- Flanschabmessungen für L = 305 mm, siehe Abb. 3 .

Endschalter

Anschlussleitung Länge / Querschnitt	1 m / 3 × 0,34 mm ²
Schutzgrad	IP 66
Kontaktausführung	1 Wechsler, galv. vergoldet
Maximaler Schaltstrom	0,5 A
Maximale Schaltspannung	30 V DC, 250 V AC
Übergangswiderstand	ca. 30 mΩ

Gewicht [kg] für Gehäuselänge L = 305 [mm] / L = 500 [mm]

H [mm]	B [mm]														1	
	200	300	400	500	600	700	800	900	1000	1100	1200	1300	1400	1500		
100	4/5	5/6	6/8	7/9	8/11	9/12	10/13	-	-	-	-	-	-	-	-	[A]
150	4/6	5/7	7/9	8/10	9/12	10/13	11/15	-	-	-	-	-	-	-		
200	5/7	6/8	7/10	9/12	10/13	11/15	12/16	15/20	16/21	21/27	23/29	24/31	26/32	27/34		
250	7/9	8/10	10/12	11/14	12/16	14/18	15/19	16/21	18/23	24/29	25/31	27/33	29/35	30/38		
300	8/10	9/12	11/14	12/15	13/17	15/19	16/21	18/23	19/25	26/32	28/34	30/36	32/39	33/41		
350	8/11	10/13	11/15	13/17	15/18	16/20	18/22	24/29	26/32	28/34	30/37	32/39	34/42	36/44		
400	9/11	11/13	12/16	14/18	16/20	17/22	19/24	26/31	28/34	31/37	33/39	35/42	37/45	39/47		
450	10/12	11/14	13/17	15/19	17/21	23/28	26/31	28/34	30/36	33/39	35/42	38/45	40/48	43/50	[B]	
500	10/13	12/15	14/18	16/20	18/22	25/30	27/33	30/36	33/39	35/42	36/45	40/48	43/51	46/54		
550	-	15/19	18/22	21/26	24/28	26/32	29/35	32/38	35/41	37/44	40/47	43/51	46/54	49/57		
600	-	16/20	19/23	22/27	25/30	28/33	31/37	34/40	37/43	40/47	43/50	46/53	49/57	52/60		
650	-	17/21	20/25	23/28	27/32	30/35	33/39	36/42	39/46	42/49	45/53	48/56	51/60	55/63		
700	-	18/22	21/26	25/30	28/33	31/37	35/41	38/44	41/48	44/52	48/55	51/59	54/63	58/67		
750	-	19/23	22/27	26/31	29/35	33/39	36/43	40/47	43/50	47/54	50/58	54/62	57/66	61/70		
800	-	20/24	24/28	27/33	31/36	34/40	38/44	42/49	45/53	49/57	53/61	56/65	60/69	64/73		

1) Ausführung mit Federrücklaufantrieb: [A] = Federrücklaufantrieb waagrecht angeordnet, [B] = Federrücklaufantrieb senkrecht angeordnet

Größen

1		3	
2			

Klappenblatt (30 mm dick) mit Lippendichtung bei Größen 1 und 2, Klappenblatt (40 mm dick) mit Anschlagdichtung bei Größe 3.

Flanschlochung

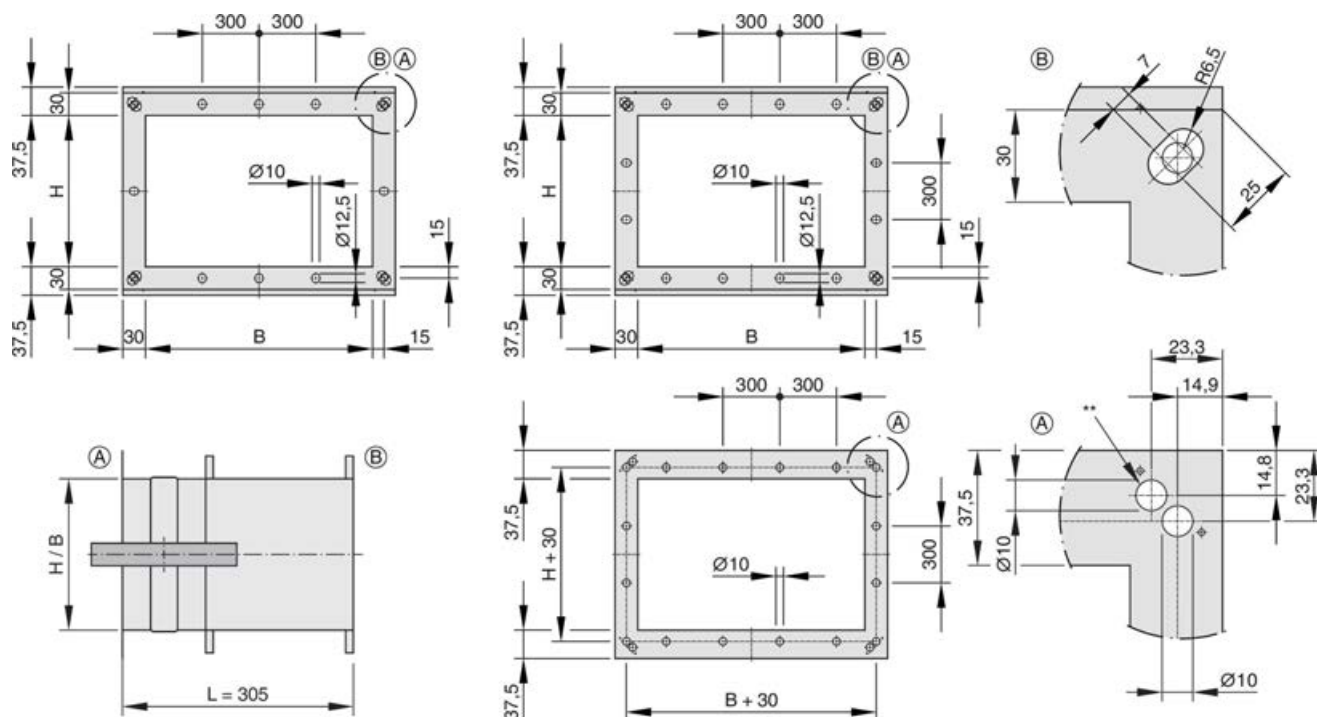


Abb. 3: Flanschlochung $L = 305$ mm – ungerade und gerade Lochanzahl

** Alternative Flanschlochung (wird standardmäßig nicht verwendet)

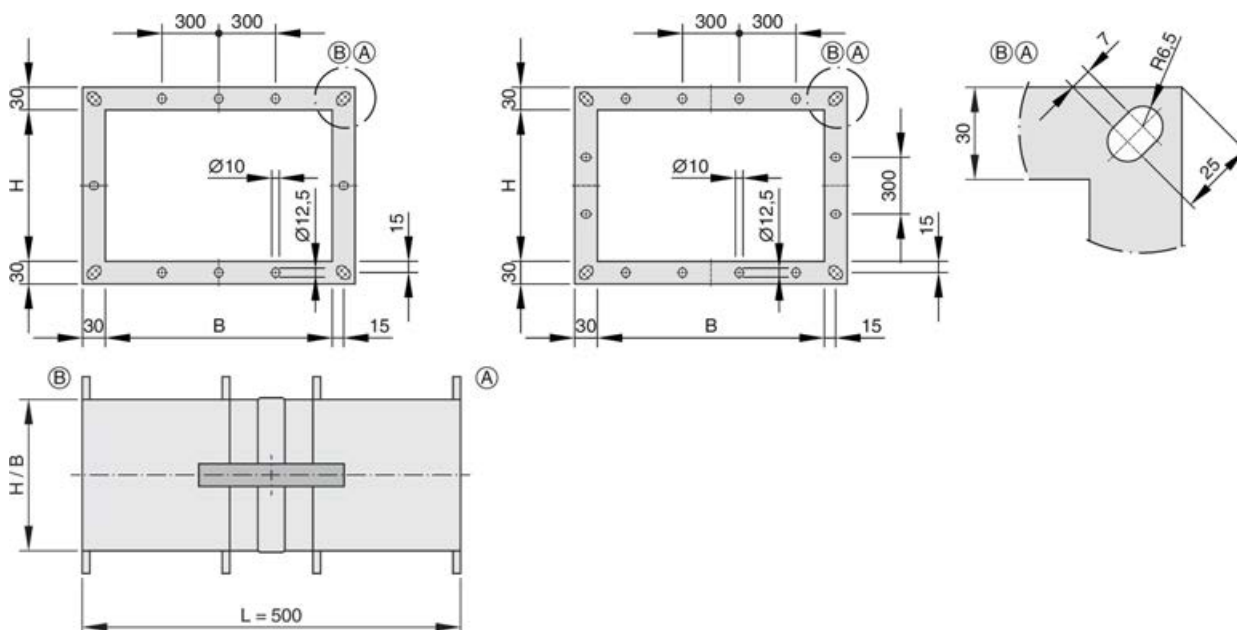


Abb. 4: Flanschlochung $L = 500$ mm – ungerade und gerade Lochanzahl

B bzw. H [mm]	200/100 – 355	360 – 630	635 – 800	805 – 1250	1255 – 1500
Lochanzahl je Seite ohne Ecklochung	–	1	2	3	4

2.3 FK2-EU mit Federrücklaufantrieb

Abmessungen und Gewichte

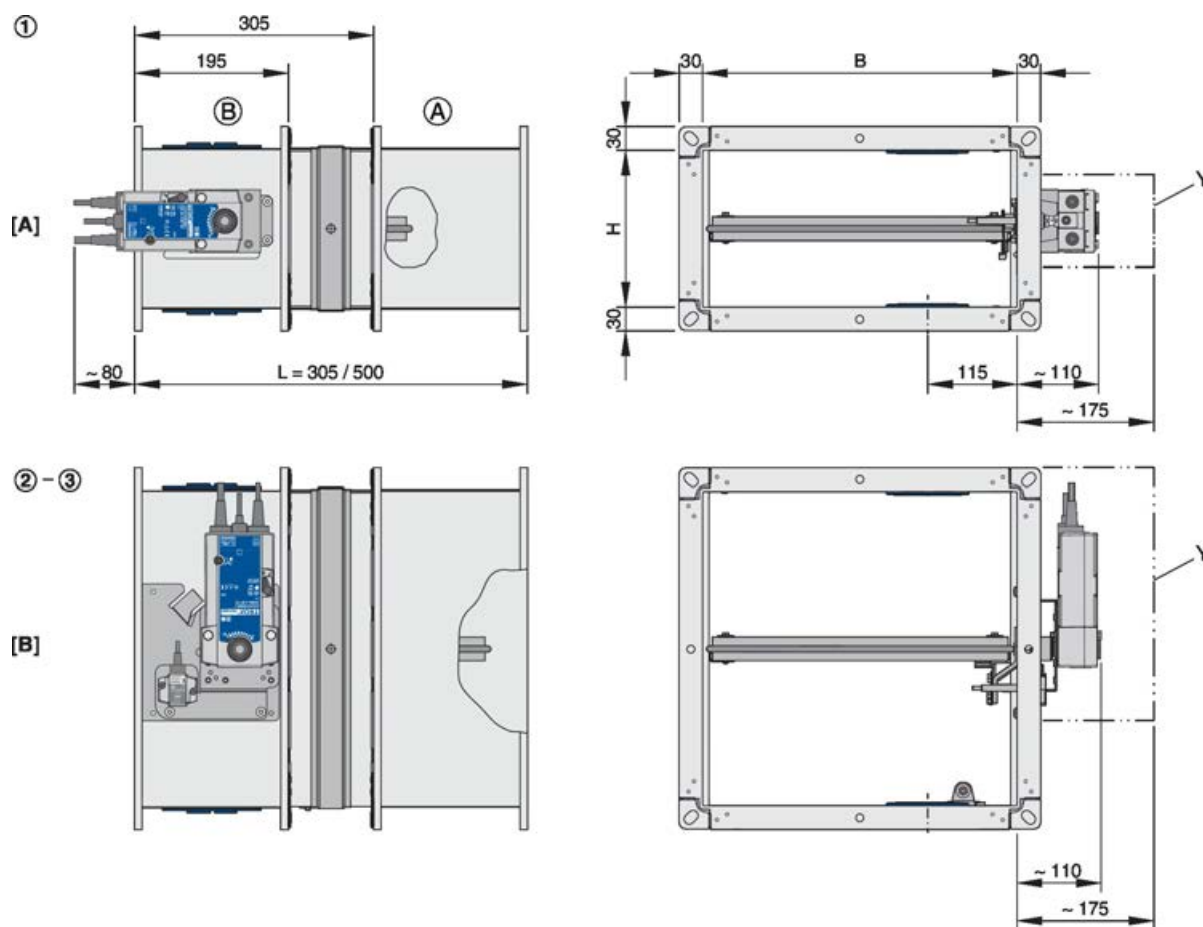


Abb. 5: FK2-EU mit Belimo Federrücklaufantrieb

- B Breite der Brandschutzklappe (B-Seite)
- H Höhe der Brandschutzklappe (H-Seite)
- L Länge der Brandschutzklappe (Gehäuselänge)
- [A] Federrücklaufantrieb waagrecht angeordnet

- [B] Federrücklaufantrieb senkrecht angeordnet
- Y Bereich zur Bedienung freihalten
- Ⓐ Einbauseite
- Ⓑ Bedienungsseite

- Gewicht FK2-EU mit Schmelzlot + ca. 1 kg (BFL... und BFN...), siehe Tabelle ☞ 11 .
- Größen 1 bis 3 sowie Anordnung des Federrücklaufantriebes [A] bzw. [B], siehe Tabelle ☞ 11 .
- Flanschabmessungen für L = 305 mm, siehe Abb. 3 .

Federrücklaufantrieb BFL...			
Ausführung		230-T TR	24-T-ST TR
Versorgungsspannung		230 V AC, 50/60 Hz	24 V AC/DC, 50/60 Hz
Funktionsbereich		198 – 264 V AC	19,2 – 28,8 V AC 21,6 – 28,8 V DC
Anschlussleistung	Federaufzug / Haltestellung	3,5 W / 1,1 W	2,5 W / 0,8 W
	Dimensionierung	6,5 VA	4 VA
Laufzeit	Motor / Federrücklauf	< 60 s / < 20 s	
Endschalter	Kontaktausführung	2 Wechsler	
	Schaltspannung	5 – 120 V DC / 5 – 250 V AC	
	Schaltstrom	1 mA – 3 (0,5 induktiv) A	
	Übergangswiderstand	< 1 Ω (im Neuzustand)	
Schutzklasse / Schutzgrad		II / IP 54	
Lagertemperatur / Umgebungstemperatur		-40 – 55 °C / -30 – 55 °C ¹	
Umgebungsfeuchte		≤ 95 % r. F., nicht kondensierend	
Anschlussleitung	Antrieb / Endschalter	1 m, 2 × 0,75 mm ² / 1 m, 6 × 0,75 mm ² (halogenfrei)	

Federrücklaufantrieb Typ BFL... für Größe 1.

¹ Das Erreichen der Sicherheitsstellung ist bis max. 75 °C gewährleistet.

Federrücklaufantrieb BFN...			
Ausführung		230-T TR	24-T-ST TR
Versorgungsspannung		230 V AC, 50/60 Hz	24 V AC/DC, 50/60 Hz
Funktionsbereich		198 – 264 V AC	19,2 – 28,8 V AC 21,6 – 28,8 V DC
Anschlussleistung	Federaufzug / Haltestellung	5 W / 2,1 W	4 W / 1,4 W
	Dimensionierung	10 VA (I _{max} 4 A @ 5 ms)	6 VA (I _{max} 8,3 A @ 5 ms)
Laufzeit	Motor / Federrücklauf	< 60 s / < 20 s	
Endschalter	Kontaktausführung	2 Wechsler	
	Schaltspannung	5 – 120 V DC / 5 – 250 V AC	
	Schaltstrom	1 mA – 3 (0,5 induktiv) A	
	Übergangswiderstand	< 1 Ω (im Neuzustand)	
Schutzklasse / Schutzgrad		II / IP 54	
Lagertemperatur / Umgebungstemperatur		-40 – 55 °C / -30 – 55 °C ¹	
Umgebungsfeuchte		≤ 95 % r. F., nicht kondensierend	
Anschlussleitung	Antrieb / Endschalter	1 m, 2 × 0,75 mm ² / 1 m, 6 × 0,75 mm ² (halogenfrei)	

Federrücklaufantrieb Typ BFN... für Größe 2 und 3.

¹ Das Erreichen der Sicherheitsstellung ist bis max. 75 °C gewährleistet.

Federrücklaufantrieb BF...			
Ausführung		230-TN TR	24-TN-ST TR
Versorgungsspannung		230 V AC, 50/60 Hz	24 V AC/DC, 50/60 Hz
Funktionsbereich		198 – 264 V AC	19,2 – 28,8 V AC 21,6 – 28,8 V DC
Anschlussleistung	Federaufzug / Haltestellung	8,5 W / 3 W	7 W / 2 W
	Dimensionierung	11 VA	10 VA
Laufzeit	Motor / Federrücklauf	< 120 s / ca. 16 s	
Endschalter	Kontaktausführung	2 Wechsler	
	Schaltspannung	5 – 120 V DC / 5 – 250 V AC	
	Schaltstrom	1 mA ... 6 A	
	Übergangswiderstand	< 100 mΩ	
Schutzklasse / Schutzgrad		II / IP 54	III / IP 54
Lagertemperatur / Umgebungstemperatur		-40 – 50 °C / -30 – 50 °C ¹	
Umgebungsfeuchte		≤ 95 % r. F., nicht kondensierend	
Anschlussleitung	Antrieb / Endschalter	1 m, 2 × 0,75 mm ² / 1 m, 6 × 0,75 mm ² (halogenfrei)	

BF-Antrieb optional / auf Wunsch, Gewicht FK2-EU mit Schmelzlot + ca. 2 kg

¹ Das Erreichen der Sicherheitsstellung ist bis max. 75 °C gewährleistet.

Abmessungen und Gewichte

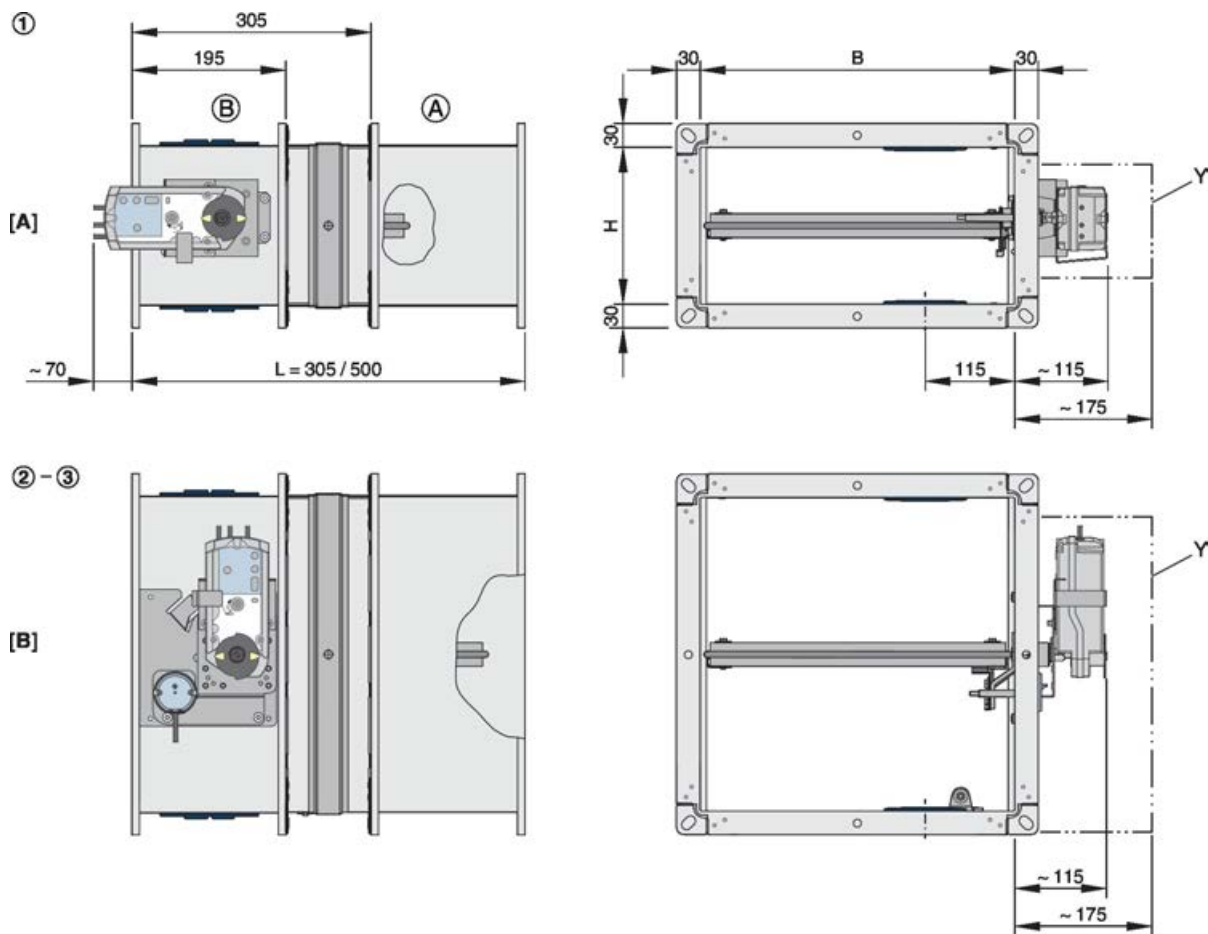


Abb. 6: FK2-EU mit Siemens Federrücklaufantrieb

B	Breite der Brandschutzklappe (B-Seite)	[B]	Federrücklaufantrieb senkrecht angeordnet
H	Höhe der Brandschutzklappe (H-Seite)	Y	Bereich zur Bedienung freihalten
L	Länge der Brandschutzklappe (Gehäuselänge)	(A)	Einbauseite
[A]	Federrücklaufantrieb waagrecht angeordnet	(B)	Bedienungsseite

- Gewicht FK2-EU mit Schmelzlot + ca. 1,4 kg (GRA... und GNA...), siehe Tabelle ☞ 11 .
- Größen 1 bis 3 sowie Anordnung des Federrücklaufantriebes [A] bzw. [B], siehe Tabelle ☞ 11 .
- Flanschabmessungen für L = 305 mm, siehe Abb. 3 .

Federrücklaufantrieb GRA...			
Ausführung		326.1E	126.1E
Versorgungsspannung		230 V AC, 50/60 Hz	24 V AC, 50/60 Hz / 24 – 48 V DC
Funktionsbereich		198 – 264 V AC	19,2 – 28,8 V AC 19,2 – 57,6 V DC
Anschlussleistung	Federaufzug	7 VA / 4,5 W	5 VA / 3,5 W
	Haltestellung	3,5 W	2 W
Laufzeit	Motor / Federrücklauf	90 s / 15 s	
Endschalter	Kontaktausführung	2 Wechsler	
	Schaltspannung	24 – 230 V AC / 12 – 30 V DC	
	Schaltstrom	AC: 6 (2 induktiv) A / DC: 2 A	
Schutzklasse / Schutzgrad		II / IP 42 bzw. IP 54*	III / IP 42 bzw. IP 54*
Lagertemperatur / Umgebungstemperatur		-20 – 50 °C / -20 – 50 °C	
Umgebungsfeuchte		< 95 % r. F., nicht kondensierend	
Anschlussleitung	Antrieb / Endschalter	0,9 m, 6 × 0,75 mm ² (halogenfrei)	

Federrücklaufantrieb Typ GRA... für Größe 1.

* bei Kabelausführung unten

Federrücklaufantrieb GNA...			
Ausführung		326.1E	126.1E
Versorgungsspannung		230 V AC, 50/60 Hz	24 V AC, 50/60 Hz / 24 – 48 V DC
Funktionsbereich		198 – 264 V AC	19,2 – 28,8 V AC 19,2 – 57,6 V DC
Anschlussleistung	Federaufzug	7 VA / 4,5 W	5 VA / 3,5 W
	Haltestellung	3,5 W	2 W
Laufzeit	Motor / Federrücklauf	90 s / 15 s	
Endschalter	Kontaktausführung	2 Wechsler	
	Schaltspannung	24 – 230 V AC / 12 – 30 V DC	
	Schaltstrom	AC: 6 (2 induktiv) A / DC: 2 A	
Schutzklasse / Schutzgrad		II / IP 42 bzw. IP 54*	III / IP 42 bzw. IP 54*
Lagertemperatur / Umgebungstemperatur		-20 – 50 °C / -20 – 50 °C	
Umgebungsfeuchte		< 95 % r. F., nicht kondensierend	
Anschlussleitung	Antrieb / Endschalter	0,9 m, 6 × 0,75 mm ² (halogenfrei)	

Federrücklaufantrieb Typ GNA... für Größen 2 und 3.

* bei Kabelausführung unten

Federrücklaufantrieb GGA...			
Ausführung		326.1E	126.1E
Versorgungsspannung		230 V AC, 50/60 Hz	24 V AC, 50/60 Hz / 24 – 48 V DC
Funktionsbereich		198 – 264 V AC	19,2 – 28,8 V AC 19,2 – 57,6 V DC
Anschlussleistung	Federaufzug	8 VA / 6 W	7 VA / 5 W
	Haltestellung	4 W	3 W
Laufzeit	Motor / Federrücklauf	90 s / 15 s	
Endschalter	Kontaktausführung	2 Wechsler	
	Schaltspannung	24 – 230 V AC / 12 – 30 V DC	
	Schaltstrom	AC: 6 (2 induktiv) A / DC: 2 A	
Schutzklasse / Schutzgrad		II / IP 42 bzw. IP 54*	III / IP 42 bzw. IP 54*
Lagertemperatur / Umgebungstemperatur		-20 – 50 °C / -20 – 50 °C	
Umgebungsfeuchte		< 95 % r. F., nicht kondensierend	
Anschlussleitung	Antrieb / Endschalter	0,9 m, 6 × 0,75 mm ² (halogenfrei)	

GGA-Antrieb optional / auf Wunsch, Gewicht FK2-EU mit Schmelzlot + ca. 2,5 kg

* bei Kabelausführung unten

FK2-EU mit Joventa Federrücklaufantrieb

Auf Anfrage ist die FK2-EU auch mit Joventa Federrücklaufantrieb lieferbar:

- SFR 2.90 T
- SFR 1.90 T
- SFR 1.90 T SLC

FK2-EU mit Schischek Ex-Federrücklaufantrieb

Auf Anfrage ist die FK2-EU auch mit Schischek Ex-Federrücklaufantrieb lieferbar:

- ExMax-15-BF-TR
- RedMax-15-BF-TR

Weitere Informationen siehe "Zusatz-Betriebsanleitung explosionsgeschützte Brandschutzklappen Serie FK2-EU".

2.4 FK2-EU mit Federrücklaufantrieb und Rauchauslöseeinrichtung

Abmessungen und Gewichte

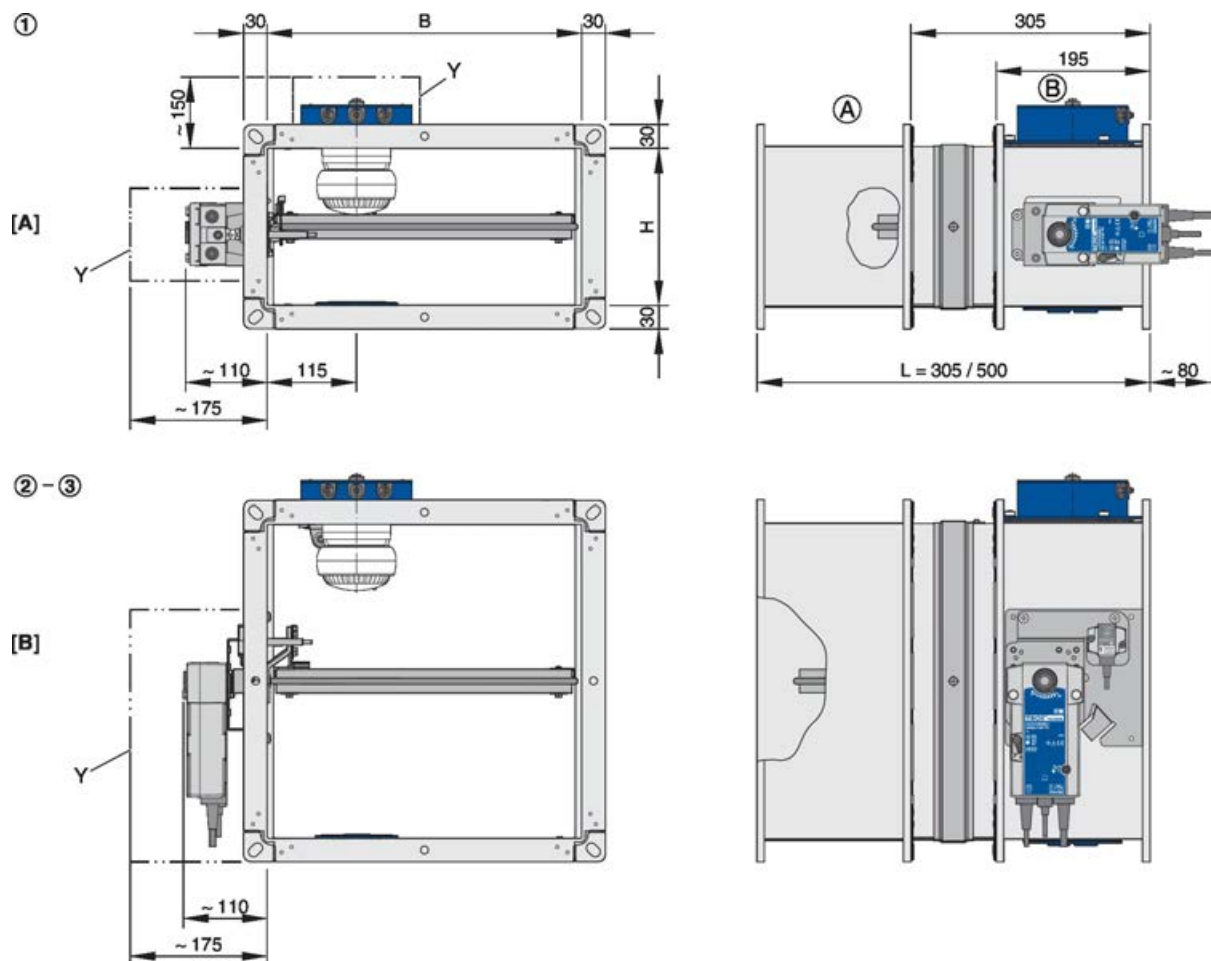


Abb. 7: FK2-EU mit Belimo Federrücklaufantrieb und Rauchauslöseeinrichtung

B	Breite der Brandschutzklappe (B-Seite)	[B]	Federrücklaufantrieb senkrecht angeordnet
H	Höhe der Brandschutzklappe (H-Seite)	Y	Bereich zur Bedienung freihalten
L	Länge der Brandschutzklappe (Gehäuselänge)	(A)	Einbauseite
[A]	Federrücklaufantrieb waagrecht angeordnet	(B)	Bedienungsseite

- Gewicht FK2-EU mit Schmelzlot + ca. 2,5 kg (BFL... und BFN...), siehe Tabelle ☞ 11.
- Technische Daten Federrücklaufantrieb siehe Tabelle ☞ 14 und ☞ 15
- Größen 1 bis 3 sowie Anordnung des Federrücklaufantriebes [A] bzw. [B], siehe Tabelle ☞ 11.
- Die Rauchauslöseeinrichtung Typ RM-O-3-D ist in der unteren Inspektionsöffnung einzubauen und bei der Montage der Brandschutzklappe oben anzuordnen. Technische Informationen zur Rauchauslöseeinrichtung siehe "Betriebs- und Montageanleitung Rauchauslöseeinrichtung Typ RM-O-3-D".

2.5 FK2-EU mit Schmelzlot und Abschlussgitter als Überströmöffnungsverschluss

Abmessungen und Gewichte

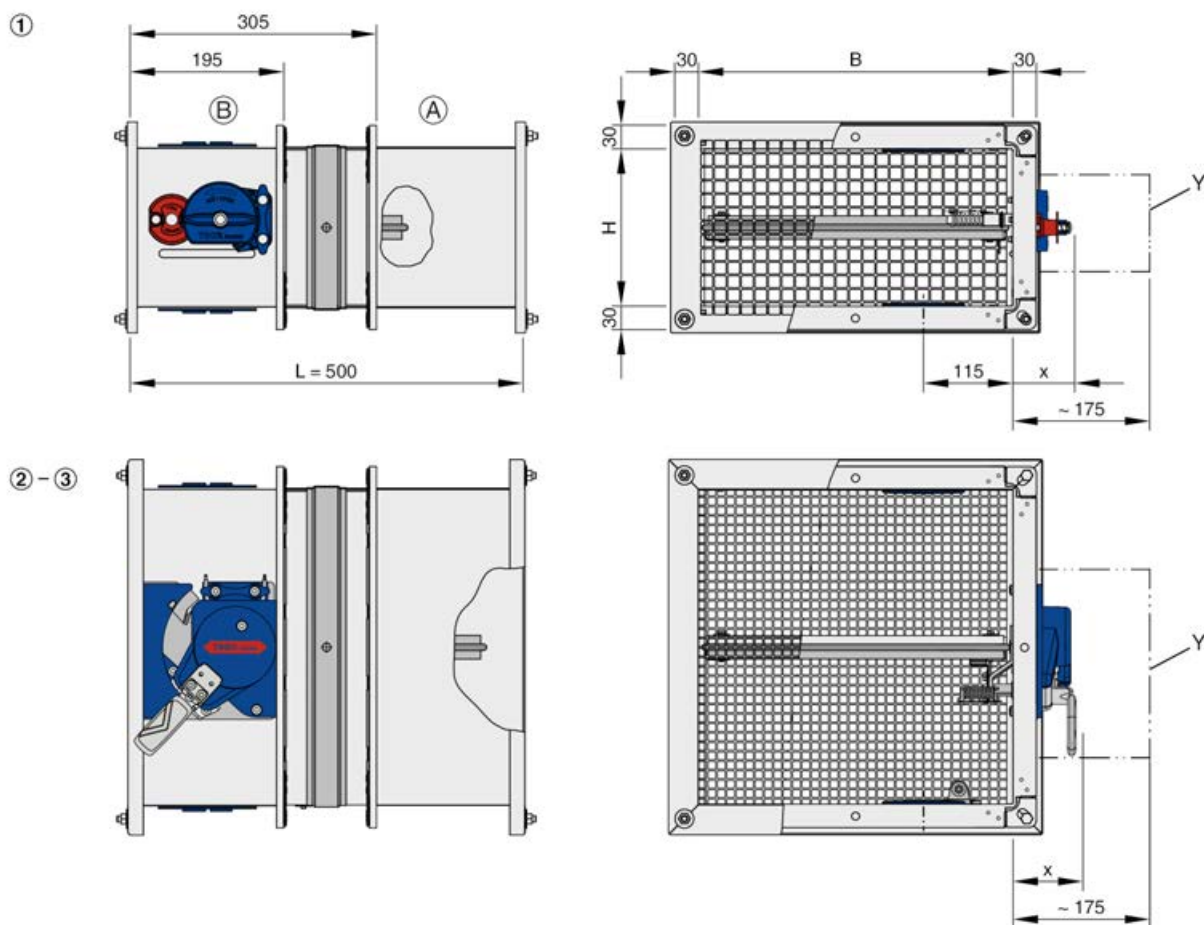


Abb. 8: FK2-EU mit Schmelzlot und Abschlussgitter als Überströmöffnungsverschluss

B	Breite der Brandschutzklappe (B-Seite)	x	75 mm Größe 1
H	Höhe der Brandschutzklappe (H-Seite)		87 mm Größe 2 und 3
L	Länge der Brandschutzklappe (Gehäuselänge)	(A)	Einbauseite
Y	Bereich zur Bedienung freihalten	(B)	Bedienungsseite

- Größen 1 bis 3, siehe Tabelle 11.

Hinweis: Für die Verwendung von Überströmöffnungsverschlüssen können bauaufsichtliche Genehmigungen erforderlich sein. Dies ist bauseits zu prüfen und zu beantragen.

2.6 FK2-EU mit Federrücklaufantrieb und Rauchauslöseeinrichtung als Überströmklappe

Abmessungen und Gewichte

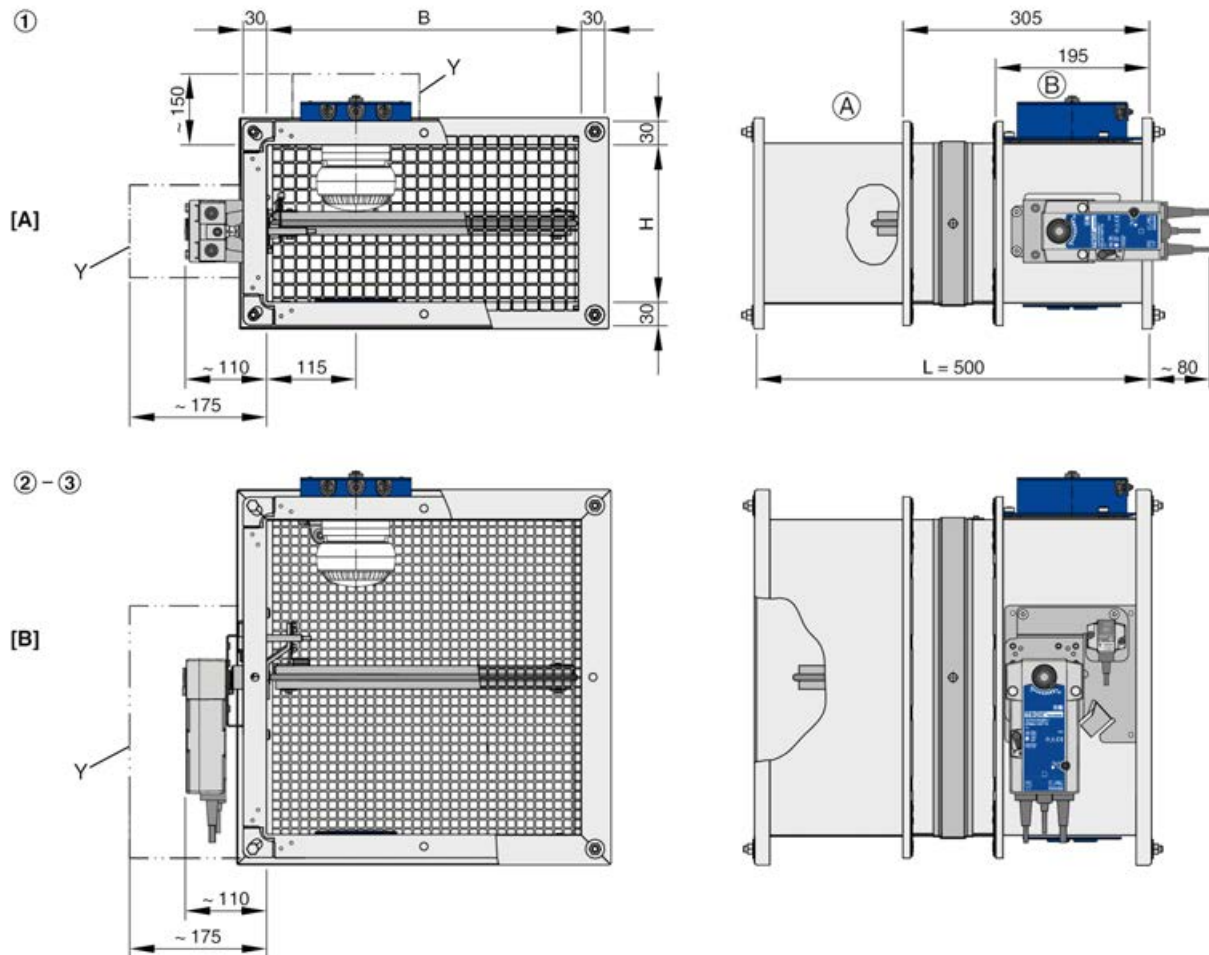


Abb. 9: FK2-EU mit Federrücklaufantrieb und Rauchauslöseeinrichtung als Überströmklappe

B	Breite der Brandschutzklappe (B-Seite)	[B]	Federrücklaufantrieb senkrecht angeordnet
H	Höhe der Brandschutzklappe (H-Seite)	Y	Bereich zur Bedienung freihalten
L	Länge der Brandschutzklappe (Gehäuselänge)	(A)	Einbauseite
[A]	Federrücklaufantrieb waagrecht angeordnet	(B)	Bedienungsseite

FK2-EU mit Federrücklaufantrieb und Rauchauslöse...

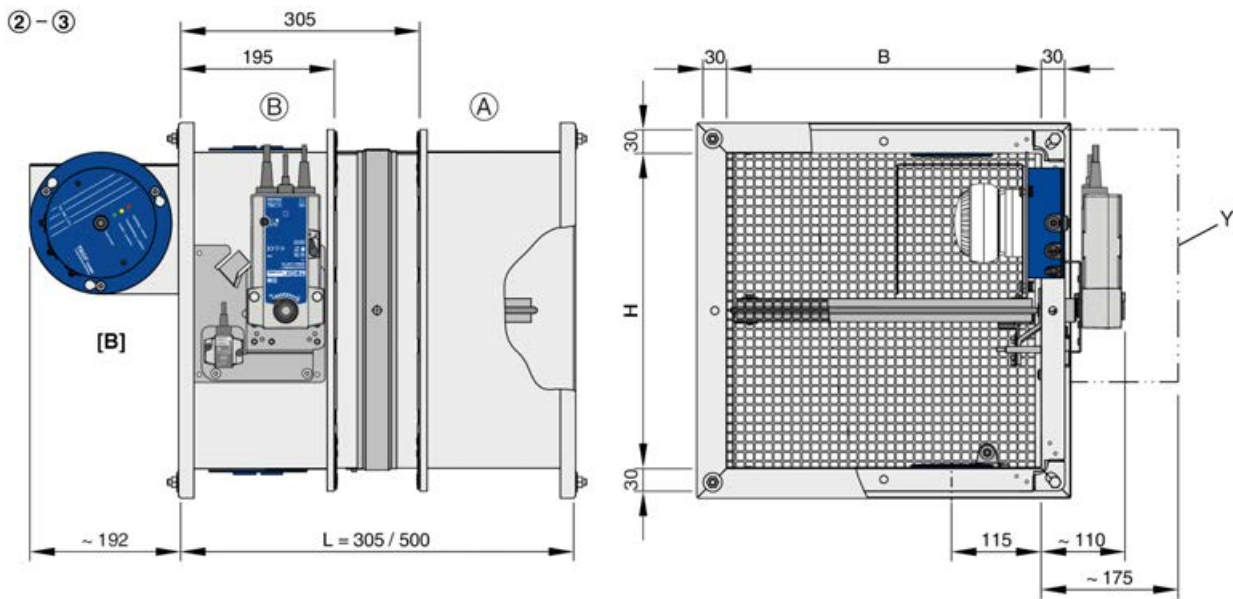


Abb. 10: FK2-EU mit Federrücklaufantrieb und Rauchauslöseeinrichtung als Überströmklappe – Variante mit Konsole auf der Antriebsseite oben rechts (Beispiel dargestellt für Größen 2 bis 3)

B	Breite der Brandschutzklappe (B-Seite)	[B]	Federrücklaufantrieb senkrecht angeordnet
H	Höhe der Brandschutzklappe (H-Seite)	Y	Bereich zur Bedienung freihalten
L	Länge der Brandschutzklappe (Gehäuselänge)	(A)	Einbauseite
[A]	Federrücklaufantrieb waagrecht angeordnet	(B)	Bedienungsseite

- Technische Daten Federrücklaufantrieb siehe Tabelle ☞ 14 und ☞ 15
- Größen 1 bis 3 sowie Anordnung des Federrücklaufantriebes [A] bzw. [B], siehe Tabelle ☞ 11 .
- Die Rauchauslöseeinrichtung Typ RM-O-3-D ist in der unteren Inspektionsöffnung einzubauen und bei der Montage der Brandschutzklappe oben anzuordnen. Technische Informationen zur Rauchauslöseeinrichtung siehe "Betriebs- und Montageanleitung Rauchauslöseeinrichtung Typ RM-O-3-D".
Für die Montage direkt unterhalb der Decke ist die Variante mit Konsole vorgesehen. Hier befindet sich die Rauchauslöseeinrichtung wahlweise oben rechts, links oder mittig vor dem Schutzgitter, siehe . Die Montage kann an der Antriebs- oder Nichtantriebsseite erfolgen.
- Beim Einbau der Überströmklappe in Decken ist die Größe der FK2-EU auf $B \times H = 500 \times 500$ mm begrenzt.

3 Lieferumfang, Transport und Lagerung

Lieferumfang

Wenn Anbauteile und Zubehöre werkseitig mit den Brandschutzklappen geliefert werden, sind sie bereits im Bestellschlüssel berücksichtigt.

Einbausituation können ergänzende Materialien zur Montage und Befestigung erfordern, wie Mörtel, Schrauben, Mineralwolle usw., um einen fachgerechten Einbau sicherzustellen.

Solche Materialien sind nicht im Lieferumfang enthalten, es sei denn, dass diese ausdrücklich als Lieferumfang beschrieben sind.

Die Auswahl ergänzender Anbauteile oder Zubehöre, sowie die Bestimmung und Bereitstellung von Materialien zur Montage und Befestigung liegt in der Verantwortung der am Bau beteiligten und ist unter Berücksichtigung der gewünschten Klassifizierung vorzunehmen.

Prüfen der Lieferung

Lieferung sofort nach Anlieferung auf Transportschäden und Vollständigkeit prüfen. Bei Transportschäden oder unvollständiger Lieferung sofort den Spediteur und den Lieferanten informieren.

- Brandschutzklappe
 - ggf. Anbauteile/Zubehör
- eine Betriebsanleitung je Lieferung



Farbschattierungen auf dem Klappenblatt

Bei Brandschutzklappen mit imprägniertem Klappenblatt, ist das Klappenblatt mit einer grünlichen Imprägnierung beschichtet. Schattierungen auf dem Klappenblatt sind technisch bedingt und kein Qualitätsmangel.

Transportieren auf der Baustelle

Brandschutzklappe möglichst bis zum Einbauort in der Versandverpackung transportieren.

Lagerung

Beim Zwischenlagern folgende Punkte beachten:

- Folie der Transportverpackung entfernen.
- Vor Staub und Verschmutzung schützen.
- Vor Feuchtigkeit und direkter Sonneneinstrahlung schützen.
- Nicht unmittelbar (auch verpackt) der Witterung aussetzen.
- Nicht unter -40 °C und über 50 °C lagern.

Verpackung

Verpackungsmaterial nach dem Auspacken fachgerecht entsorgen.

4 Einbau

4.1 Übersicht Einbausituationen

Hinweis

Die Leistungsklassen von Brandschutzklappe und Wand/Decke dürfen voneinander abweichen. Die endgültige Leistungsklasse des Gesamtsystems wird jedoch von der geringeren Leistungsklasse bestimmt.

Übersicht Einbausituationen

Tragkonstruktion	Einbauort / Ausführung	Mindest- dicke [mm]	Leistungsklasse EI TT (v _e -h _o , i ↔ o) S bis	Einbauart / Gehäuse- länge L [mm]		Kapitel
				305 ¹	500	
Massivwände	in	150	EI 240 S	N	N	☞ 43
		100	EI 120 S	N	N	☞ 43
		100	EI 90 S	N	N	☞ 43
		80 ²	EI 90 S	N	N	☞ 43
	in, kombinierte Montage	100	EI 90 S	N	N	*
	in, Mehrfacheinbau	100	EI 90 S	N	N	*
	in, Mehrfacheinbau gemeinsamer Luftkanal	100	EI 120 S	–	N	*
		100	EI 90 S	–	N	*
	in, teilweise mit Mineralwolle	100	EI 90 S	N	N	*
	in, Einbausatz E3	100	EI 120 S	E	–	*
	in, Einbausatz EW	100	EI 120 S	–	E	*
	in, unterhalb gleitendem Deckenanschluss, Einbausatz GM	100	EI 90 S	–	N	*
	an, Einbausatz WA	100	EI 90 S	–	E	*
	entfernt, Wandanbindung, Einbausatz WE	100	EI 90 S	–	E	*
	entfernt, Wanddurchführung, Einbausatz WE	100	EI 90 S	–	E	*
	entfernt, Wanddurchführung, Einbausatz WE 120	100	EI 120 S	–	E	*
	in, Weichschott	100	EI 120 S	W	W	*
		100	EI 90 S	W	W	*
	in, Weichschott, Mehrfach- einbau	100	EI 90 S	W	W	*
	in, Mischschott	100	EI 90 S	W	W	*

¹) teilweise Gehäuseverlängerungen erforderlich

²) Gips-Wandbauplatten EN 12859

³) im Einbaubereich aufgedickt

⁴) System Cadolto

⁵) nach örtlichen Gegebenheiten

* siehe vollständige Montage- und Betriebsanleitung auf www.trox-docs.com

N = Nasseinbau
E = Einbausatz
W = Weichschott
T = Trockeneinbau

Übersicht Einbausituationen						
Tragkonstruktion	Einbauort / Ausführung	Mindestdicke [mm]	Leistungsklasse EI TT (v _e -h _o , i ↔ o) S bis	Einbauart / Gehäuselänge L [mm]		Kapitel
				305 ¹	500	
Metallständerwände	in	94	EI 120 S	N	N	*
		94	EI 90 S	N	N	*
		94	EI 60 S	N	N	*
		94	EI 30 S	N	N	*
	in, kombinierte Montage	94	EI 90 S	N	N	*
	in, Mehrfacheinbau	94	EI 90 S	N	N	*
	in, Mehrfacheinbau, gemeinsamer Luftkanal	94	EI 120 S	–	N	*
		94	EI 90 S	–	N	*
	in, Einbausatz ES	94	EI 120 S	–	E	⊗ 50
		94	EI 90 S	–	E	⊗ 50
		94	EI 60 S	–	E	⊗ 50
		94	EI 30 S	–	E	⊗ 50
	in, mit Mineralwolle	94	EI 60 S	–	T	*
	in, mit GKB/GKF-Streifen	94	EI 90 S	–	T	*
	in, gleitender Deckenanschluss, Einbausatz GL	100	EI 90 S	–	E	*
	entfernt, Wanddurchführung, Einbausatz WE	94	EI 90 S	–	E	*
	in, Weichschott	94	EI 120 S	W	W	⊗ 53
		94	EI 90 S	W	W	⊗ 53
		80	EI 60 S	W	W	⊗ 53
		75	EI 30 S	W	W	⊗ 53
in, Weichschott, Mehrfacheinbau	94	EI 90 S	W	W	*	
in, Mischschott	100	EI 90 S	W	W	*	
Holzständerwände	in	130	EI 120 S	N	N	*
		130	EI 90 S	N	N	*
		110	EI 60 S	N	N	*
		105	EI 30 S	N	N	*
	in, kombinierte Montage	130	EI 90 S	N	N	*
	in, Mehrfacheinbau	130	EI 90 S	N	N	*

¹⁾ teilweise Gehäuseverlängerungen erforderlich

²⁾ Gips-Wandbauplatten EN 12859

³⁾ im Einbaubereich aufgedickt

⁴⁾ System Cadolto

⁵⁾ nach örtlichen Gegebenheiten

* siehe vollständige Montage- und Betriebsanleitung auf www.trox-docs.com

N = Nasseinbau

E = Einbausatz

W = Weichschott

T = Trockeneinbau

Übersicht Einbausituationen

Übersicht Einbausituationen							
Tragkonstruktion	Einbauort / Ausführung	Mindest- dicke [mm]	Leistungsklasse EI TT (v _e -h _o , i ↔ o) S bis	Einbauart / Gehäuse- länge L [mm]		Kapitel	
				305 ¹	500		
	in, Mehrfacheinbau, gemeinsamer Luftkanal	130	EI 90 S	–	N	*	
	in, Einbausatz ES	130	EI 120 S	E	E	*	
		130	EI 90 S	E	E	*	
		110	EI 60 S	E	E	*	
		105	EI 30 S	E	E	*	
	in, mit Mineralwolle	130	EI 60 S	–	T	*	
	in, Weichschott	130	EI 120 S	W	W	*	
		130	EI 90 S	W	W	*	
		110	EI 60 S	W	W	*	
		105	EI 30 S	W	W	*	
	in, Weichschott, Mehrfacheinbau	130	EI 90 S	W	W	*	
	in, Mischschott	130	EI 90 S	W	W	*	
	Holzfachwerk- wände	in	140	EI 120 S	N	N	*
			140	EI 90 S	N	N	*
110			EI 30 S	N	N	*	
in, kombinierte Montage		140	EI 90 S	N	N	*	
in, Mehrfacheinbau		140	EI 90 S	N	N	*	
in, Mehrfacheinbau, gemeinsamer Luftkanal		140	EI 90 S	–	N	*	
in, Einbausatz ES		140	EI 120 S	–	E	*	
		140	EI 90 S	–	E	*	
		110	EI 30 S	–	E	*	
in, mit Mineralwolle		140	EI 60 S	–	T	*	
in, Weichschott		140	EI 120 S	W	W	*	
		140	EI 90 S	W	W	*	
		110	EI 30 S	W	W	*	
in, Weichschott, Mehrfacheinbau		140	EI 90 S	W	W	*	
in, Mischschott		140	EI 90 S	W	W	*	
Vollholz- / Brett- sperrholzwände		in	95	EI 90 S	N	N	*

1) teilweise Gehäuseverlängerungen erforderlich

2) Gips-Wandbauplatten EN 12859

3) im Einbaubereich aufgedickt

4) System Cadolto

5) nach örtlichen Gegebenheiten

* siehe vollständige Montage- und
Betriebsanleitung auf
www.trox-docs.comN = Nasseinbau
E = Einbausatz
W = Weichschott
T = Trockeneinbau

Übersicht Einbausituationen						
Tragkonstruktion	Einbauort / Ausführung	Mindest- dicke [mm]	Leistungsklasse EI TT (v _e -h _o , i ↔ o) S bis	Einbauart / Gehäuse- länge L [mm]		Kapitel
				305 ¹	500	
	in, Einbausatz ES	95	EI 90 S	–	E	*
	in, mit Mineralwolle	95	EI 60 S	–	T	*
	in, Weichschott	95	EI 90 S	W	W	*
	in, Mischschott	100	EI 90 S	W	W	*
Schachtwand mit Metallständer	in	90	EI 90 S	N	N	*
		80	EI 90 S	N	N	*
		75	EI 30 S	N	N	*
	in, kombinierte Montage	90	EI 90 S	N	N	*
	in, Einbausatz ES	90	EI 90 S	–	E	*
		80	EI 90 S	–	E	*
		75	EI 90 S	–	E	*
Schachtwand ohne Metallständer	in, Einbausatz ES	40	EI 90 S	–	E	*
Massivdecken	in	150	EI 180 S	N	N	*
		100 (125) ³	EI 120 S	N	N	*
	in, kombinierte Montage	150	EI 90 S	N	N	*
	in, Mehrfacheinbau	100 (125) ³	EI 90 S	N	N	*
	in, Betonsockel	100	EI 120 S	N	N	*
	in, Betonsockel, kombinierte Montage	100	EI 90 S	N	N	*
	in, mit Betonsockel, Mehrfacheinbau	100	EI 90 S	N	N	*
	in, Hohlsteindecken	125	EI 90 S	N	N	*
	in, Hohlkammerdecken	125	EI 90 S	N	N	*
	in, Rippendecken	125	EI 90 S	N	N	*
	in, Verbunddecken	125	EI 90 S	N	N	*
	in, kombiniert mit Holzbalken- decken	125	EI 90 S	N	N	*
	in, kombiniert Vollholzdecke	125	EI 90 S	N	N	*
	in, kombiniert Leichtbaudecke ⁴	125	EI 120 S	N	N	*
	an, Einbausatz WA	125	EI 90 S	–	E	*
	unterhalb (horizontale Luftlei- tung), Einbausatz WE	125	EI 90 S	–	E	*

¹) teilweise Gehäuseverlängerungen erforderlich

²) Gips-Wandbauplatten EN 12859

³) im Einbaubereich aufgedickt

⁴) System Cadolto

⁵) nach örtlichen Gegebenheiten

* siehe vollständige Montage- und
Betriebsanleitung auf
www.trox-docs.com

N = Nasseinbau
E = Einbausatz
W = Weichschott
T = Trockeneinbau

Übersicht Einbausituationen						
Tragkonstruktion	Einbauort / Ausführung	Mindestdicke [mm]	Leistungsklasse EI TT (v _e -h _o , i ↔ o) S bis	Einbauart / Gehäuselänge L [mm]		Kapitel
				305 ¹	500	
	oberhalb (horizontale Luftleitung), Einbausatz WE	125	EI 90 S	–	E	*
	in, Weichschott	150	EI 120 S	W	W	*
		100	EI 90 S	W	W	*
	in, Weichschott, Mehrfacheinbau	150	EI 90 S	W	W	*
Vollholzdecken	in	140	EI 90 S	N	N	*
	in, mit zusätzlicher Bekleidung	112,5	EI 90 S	N	N	*
	in, Einbausatz ES	140	EI 90 S	–	E	*
	in, Einbausatz ES, mit zusätzlicher Bekleidung	112,5	EI 90 S	–	E	*
Holzbalkendecken	in	167,5	EI 90 S	N	N	*
		155	EI 60 S	N	N	*
		142,5	EI 30 S	N	N	*
	in, Einbausatz ES	167,5	EI 90 S	–	E	*
		155	EI 60 S	–	E	*
		142,5	EI 30 S	–	E	*
in, historische Holzbalkendecken	– ⁵	EI 30 S	N	N	*	

¹) teilweise Gehäuseverlängerungen erforderlich

²) Gips-Wandbauplatten EN 12859

³) im Einbaubereich aufgedickt

⁴) System Cadolto

⁵) nach örtlichen Gegebenheiten

* siehe vollständige Montage- und Betriebsanleitung auf www.trox-docs.com

N = Nasseinbau
E = Einbausatz
W = Weichschott
T = Trockeneinbau

4.2 Sicherheitshinweise zum Einbau

Scharfe Kanten, spitze Ecken und dünnwandige Blechteile

VORSICHT!

Verletzungsgefahr an scharfen Kanten, spitzen Ecken und dünnwandigen Blechteilen!

Scharfe Kanten, spitze Ecken und dünnwandige Blechteile können Abschürfungen und Schnitte der Haut verursachen.

- Bei allen Arbeiten vorsichtig vorgehen.
- Schutzhandschuhe, Sicherheitsschuhe und Schutzhelm tragen.

4.3 Allgemeine Einbauhinweise

HINWEIS!

Risiko der Beschädigung der Brandschutzklappe

- Brandschutzklappe beim Einbau vor Verschmutzung oder Beschädigung schützen.
- Öffnungen und Auslöseeinrichtung durch Abdecken (z. B. Folie) vor Mörtel und Tropfwasser schützen.
- Der Transport- und Einbausatz (wenn vorhanden) darf erst nach dem Einbau entfernt werden.

- Bedienelemente, elektrischer Antrieb und Inspektionsöffnung müssen für Instandhaltungsmaßnahmen zugänglich bleiben.
- Kräfte, die auf das Gehäuse wirken, können zu Funktionsstörungen der Brandschutzklappe führen. Dies ist beim Einbau und Luftleitungsanschluss zu verhindern. An Brandschutzklappen dürfen nur verwindungsfrei ausgerichtete Luftleitungen aus brennbaren oder nicht brennbaren Materialien angeschlossen werden.
- Vor dem Einbau: Funktionsprüfung durchführen und Brandschutzklappe schließen ☞ 63.
- Der Produktaufkleber sowie das Klebeband im Einbaubereich dürfen NICHT entfernt werden.
- Feuchtigkeit und Kondensat in bzw. an der Brandschutzklappe müssen verhindert werden.
- Erhöhte Anforderungen an den Korrosionsschutz erfüllen die Ausführungsvarianten mit Gehäuse aus Edelstahl oder pulverbeschichtetem Gehäuse und ergänzend imprägniertem Klappenblatt.
- Bei großen Wand- oder Deckenstärken Gehäuseverlängerungen verwenden.
- Beim Einbau der FK2-EU ist die Statik der Tragkonstruktion (Wand / Decke), auch im Brandfall bau-seits zu gewährleisten.
- Sofern bei den jeweiligen Einbaudetails nicht anders vorgegeben:
 - erfolgt der Einbau jeder Brandschutzklappe in einer separaten Einbauöffnung. Der Abstand zwischen zwei Brandschutzklappen beträgt ≥ 200 mm.
 - beträgt der Abstand zu tragenden Bauteilen ≥ 75 mm.
 - dürfen maximal zwei Brandschutzklappen in einer gemeinsamen Einbauöffnung montiert werden.
 - dürfen Brandschutzklappen im Nasseinbau mit Abstand ≥ 40 mm zu brandschutztechnisch bekleideten Stahlträgern, Holzbalken oder Holzdecken montiert werden. Die brandschutztechnische Bekleidung (Plattenmaterial) muss entsprechend einem nationalen oder europäischem Nachweis hergestellt werden und im Bereich der Brandschutzklappe hohlraumfrei an der Tragkonstruktion anliegen.
- Werden mehrere Brandschutzklappen an einem gemeinsamen Luftkanal betrieben, so muss sichergestellt werden, dass beim Schließen einer Brandschutzklappe die maximal zulässige Anströmgeschwindigkeit in den noch geöffneten Brandschutzklappen nicht überschritten wird. Dies ist bauseits zu gewährleisten, z.B. durch Abschaltung des Ventilators oder gegenseitige Verriegelung bei Ausführung mit Federrücklaufantrieb.
- Zur Begrenzung der Leitungsausdehnung und aufgrund von Wandverformungen empfehlen wir den Anschluss der Luftleitungen mit elastischen Stützen bei Einbau in:
 - Leichtbauwände
 - Schachtwände in Leichtbauweise
 - Weichschottsysteme

Die elastischen Stützen sollten so eingebaut werden, dass Zug- und Schubkräfte aufgenommen werden. Alternativ können flexible Luftleitungen verwendet werden.

Ansonsten sind Luftleitungen so zu verlegen, dass im Brandfall keine erheblichen Kräfte auf die Brandschutzklappe wirken. Dies kann durch Winkel und Verziehungen oder durch Ausknickungen der Luftleitung erreicht werden. Die jeweiligen nationalen Vorgaben dazu sind zu beachten.

- Für Instandhaltungs- und Reinigungsarbeiten sollten die Brandschutzklappen innen zugänglich sein. Hierzu befinden sich an den Brandschutzklappen der Serie FK2-EU zwei Inspektionsöffnungen. Je nach Einbausituation kann es erforderlich sein, zusätzliche Revisionsöffnungen in den angeschlossenen Luftleitungen vorzusehen.
- Tragende Bauteile
Massive Decken und Beton-Unterzüge sowie tragende massive Wände werden als tragende Bauteile bezeichnet.
- Abstand zu Abschottungen
Die Mindestabstände einer Abschottung zu anderen Öffnungen oder Einbauten, z. B. Brandschutzklappen, sind in der Regel in den Verwendbarkeitsnachweisen der Abschottungen geregelt. Darüber hinaus hat das DIBt in einer Mitteilung von Mai 2018 Mindestabstände von Abschottungen zu anderen Öffnungen neu geregelt, siehe www.DIBt.de. Eine Abschottung darf nicht im unmittelbaren Einbaubereich der Brandschutzklappe liegen (Einbau in separater Einbauöffnung).

Nach dem Einbau

- Brandschutzklappe reinigen.
- Wenn vorhanden, den Transport- und Einbauschutz bzw. die Abstützung entfernen. Bei Nasseinbau nach Aushärtung des Mörtels.
- Funktionsprüfung der Brandschutzklappe durchführen.
- Luftleitung anschließen.
- Elektrischen Anschluss herstellen.

Potentialausgleich

Der Potentialausgleich kann am Flansch der Brandschutzklappe angebracht werden, Bohrungen im Klappengehäuse sind nicht zulässig.

Durch den Potentialausgleich dürfen im Brandfall keine erheblichen Kräfte auf die Brandschutzklappe wirken.

Thermische Isolierungen

Beim Einsatz von thermischen Isolierungen, speziell bei Außen- oder Fortluft, können vollflächig verklebte Plattdämmstoffe aus Elastomerschäumen (synthetischer Kautschuk) verwendet werden (z. B. Armaflex Ultima der Firma Armacell). Die nationalen Vorgaben zu brennbaren Baustoffen und Rauchentwicklungsklassen sind zu beachten.

Die Isolierung ist brandschutztechnisch unbedenklich, wenn beachtet wird, dass:

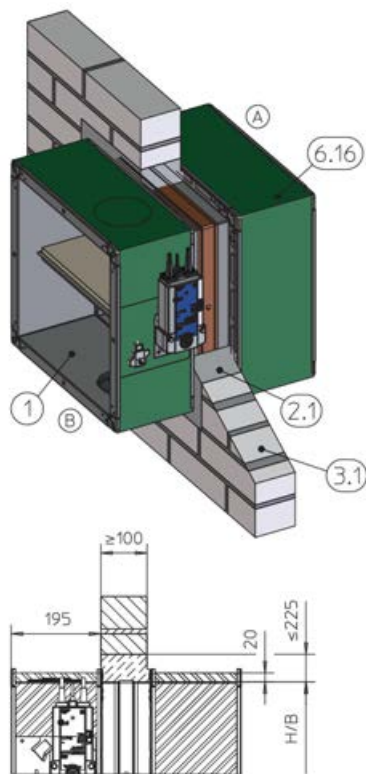
- die Isolation die Funktion der Brandschutzklappe nicht beeinträchtigt wird,
- die Zugänglichkeit der Brandschutzklappe gewährleistet ist,
- die Inspektions- bzw. Revisionsöffnungen sowie der Produktaufkleber zugänglich sind und
- die Isolation nicht durch die Wand / Decke geführt wird.

In Deutschland sind entsprechend den Vorgaben der MVV TB (seit 2019/1) nur Dämmstoffe mit dem Brandverhalten mindestens C - s2, d0 zu verwenden. Dies erfüllt z. B. der Dämmstoff Armaflex Ultima der Firma Armacell. Die gültigen Landesbauordnungen sind zu beachten.

Hinweise zu der Verwendung von Elastomerschäumen
 ↪ „Zusätzliche Bestimmung für die Verwendung in Deutschland.“ auf Seite 6 .

Verwendung von Verlängerungsteilen

Um den Anschluss der Luftleitung nach dem Einbau zu gewährleisten, sollte die Brandschutzklappe bei großen Wand- und Deckendicken mit einem Verlängerungsteil (Anbauteil oder kundenseitig) an der Einbauseite verlängert werden.



GR3418952, D

Abb. 11: Thermische Isolierung

- 1 FK2-EU
- 2.1 Mörtel
- 3.1 Massivwand
- 6.16 Dämmung (Elastomerschaum, schwer entflammbar, nicht abtropfend), umlaufend, Antrieb- und Auslöseeinrichtung sowie Revisionsöffnungen sowie der Produktaufkleber müssen zugänglich sein

Hinweis: Die gezeigte Einbausituation gilt repräsentativ für alle Tragkonstruktionen.

Für Deutschland gilt:

Achslagen

Die Brandschutzklappe kann in horizontaler oder vertikaler Achslage eingebaut werden. Die Lage der Auslöseeinrichtung ist beliebig, muss jedoch für die Instandhaltung zugänglich bleiben (verwendungsbezogene Beschränkungen berücksichtigen).

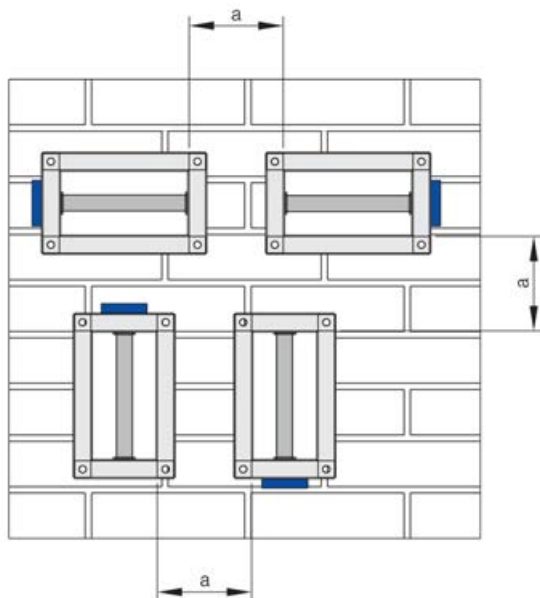


Abb. 12: Achslage horizontal oder vertikal

- a Mindestabstand zwischen zwei Brandschutzklappen. Sofern bei der jeweiligen Einbaubeschreibung keine anderen Angaben gemacht werden, erfolgt der Einbau in separaten Einbauöffnungen. Der Abstand zwischen zwei Brandschutzklappen beträgt ≥ 200 mm.

Wird die Brandschutzklappe mit montierter Rauchauslöseeinrichtung in einer Lüftungsanlage verwendet, muss diese mit horizontaler Achslage, Rauchauslöseeinrichtung oben, eingebaut werden.

Abweichende Anordnungen sind möglich, sofern die Vorgaben der allgemeinen bauaufsichtlichen Zulassung der Rauchauslöseeinrichtung beachtet werden.

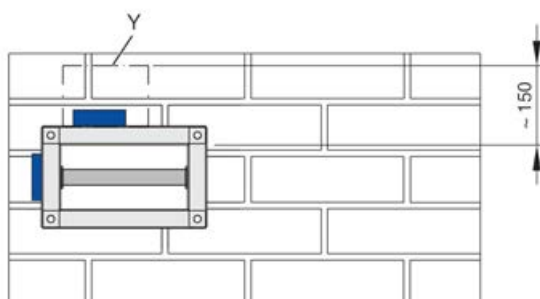
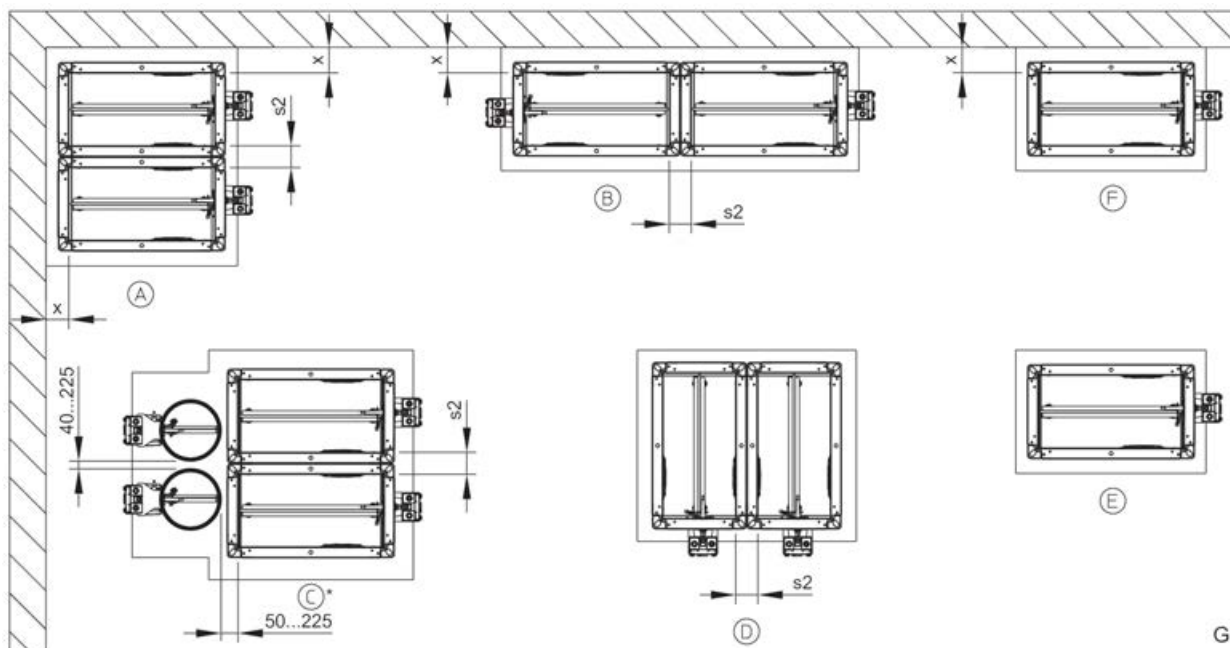


Abb. 13: Achslage horizontal

- Y Bereich für Bedienung und Instandhaltungsmaßnahmen freihalten

Abstände



GR3549763, A

Abb. 14: Übersicht Abstände

* kombinierte Montage mit Brandschutzklappe Serie FKRS-EU

Abstände (sofern bei den jeweiligen Einbaudetails nichts abweichendes angegeben wird)

Einbauart	x [mm]	s2 [mm]
Nasseinbau	40 – 225	60 ³ – 225
Weichschotteinbau	40 – 600	60 – 600 ^{2,3} / ≥ 200 ²
teilweise Ausmörtelung ¹	~ 50	60 ³ – 225

¹ nur Massivwand

² Abhängig von Tragkonstruktion

³ bei L = 500 mm.

Bei L = 305 mm und Montage übereinander beträgt der Abstand 75 – 225 mm (Nasseinbau) bzw. 75 – 600 mm (Weichschotteinbau).

Der umlaufende Spalt "s1" beträgt beim Nasseinbau ≤ 225 mm und beim Weichschotteinbau 40 – 600 mm.

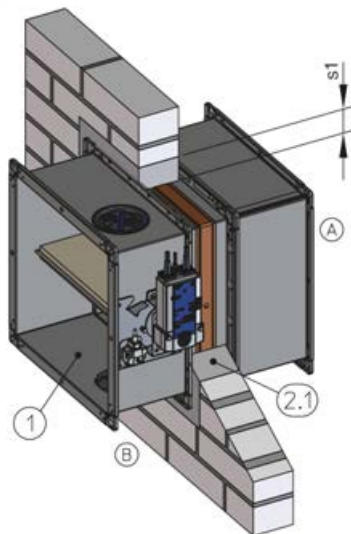
Einbaulagen (Feuerwiderstandsdauer siehe Einbaudetail)

Tragkonstruktion	Einbauart		
	Nasseinbau	Trockeneinbau	Weichschotteinbau
Massivwand	A – F	E	A, B, D – F
Gips-Wandbauplatten mit W = 80 – < 100 mm	E, F		
Leichtbau- / Brandwand mit Metallständer	A – F	E, F	A, B, D – F
Holzständer- / Holzfachwerkwand	A – F	E, F	A, B, D – F
Vollholz- / Brettsperrholzwand	E, F	E, F	E, F
Schachtwand	A – F	E, F	
Massivdecke	A, B, D – F		A, B, D – F

Tragkonstruktion	Einbauart		
	Nasseinbau	Trockeneinbau	Weichschotteinbau
In Kombination mit Leichtbaudecke (System Cadolto)	A, B, D – F		
In / in Kombination mit Vollholzdecke	E, F / A, B, D – F		
In / in Kombination mit Holzbalkendecke	E, F / A, B, D – F		

Umlaufender Spalt »s1«

- Der umlaufende Spalt »s1« ist im Nasseinbau auf 225 mm (Wand und Decke) beschränkt. Er ist so zu dimensionieren, dass der Einbau und die Vermörtelung (auch bei größeren Wand- / Deckendicken) möglich ist. Größere Wanddurchbrüche müssen vorher, passend zur Wandart, verschlossen werden. Bei größeren Durchbrüchen in Massivdecken dürfen die Klappen beim Herstellen des Deckenabschnittes mit einbetoniert werden. Der minimale Spalt kann soweit verringert werden, dass noch ausreichend Platz für die Vermörtelung vorhanden ist. Wir empfehlen den Mörtelspalt nicht kleiner als 20 mm auszuführen (Mindesteinbauöffnung beachten). Bewehrung nach statischen Erfordernissen vorsehen.



GR3476383, A

Abb. 15: Umlaufender Spalt

- 1 FK2-EU
- 2.1 Mörtel
- s1 Umlaufender Spalt

Die Beschränkung der maximalen Spaltbreiten beruhen auf den Vorgaben der europäischen Norm EN 15882-2. Größere Mörtelspalte wirken sich brandschutztechnisch nicht negativ aus und sind unserer Meinung nach unbedenklich.

Einbau mit Mörtel

- Öffnungen und Bedienelemente der Brandschutzklappen bei Bedarf vor Verschmutzung schützen, z. B. mit Folie.
- Wird die Brandschutzklappe eingemörtelt, ist das Brandschutzklappengehäuse bei Bedarf z. B. durch eine Abstützung gegen Deformation zu schützen.
- Brandschutzklappen zentriert in die Einbauöffnung einschieben und fixieren, dass das Abstandsmaß vom Flansch der Bedienungsseite bis zur Wand / Decke 195 mm beträgt. Bei Bedarf Verlängerungsteil oder Luftleitung anschließen.
- Beim Nasseinbau sind die Hohlräume zwischen Klappengehäuse und Wand oder Decke mit Mörtel vollständig auszufüllen. Lufternschlüsse müssen verhindert werden. Das Mörtelbett sollte auf Wanddicke aufgefüllt werden, die Mörtelbetttiefe darf 100 mm nicht unterschreiten.
- Erfolgt der Einbau der Brandschutzklappe beim Errichten der Massivwand oder Massivdecke, kann auf den umlaufenden Spalt »s1« verzichtet werden. Hohlräume zwischen Brandschutzklappe und Wand sind mit Mörtel vollständig auszufüllen, beim Einbau in massiven Decken kann der Verguss mit Beton erfolgen. Bewehrungen erfolgen nach statischen Erfordernissen.
- Bei Leichtbauwänden die Vermörtelung auf Wanddicke ausführen. Wenn Laibungen mit ausreichender Feuerwiderstandsdauer eingesetzt werden, ist eine Mörtelbetttiefe von 100 mm ausreichend.

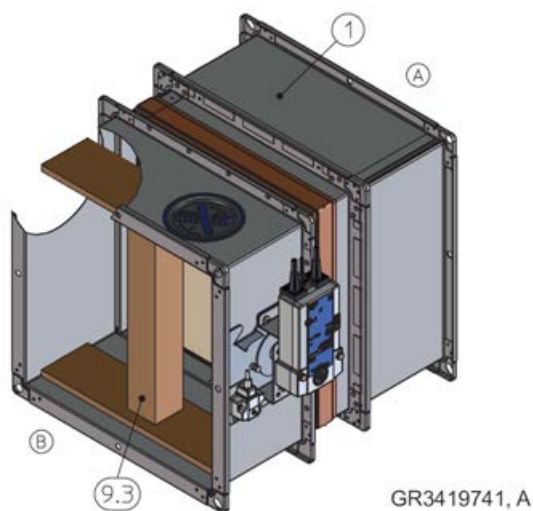


Abb. 16: FK2-EU mit Abstützung

- 1 FK2-EU
- 9.3 Abstützung

Mörtel

- DIN 1053: Gruppen II, IIa, III, IIIa oder Brandschutzmörtel der Gruppen II, III
- EN 998-2: Klasse M 2,5 bis M 20 oder Brandschutzmörtel der Klasse M 2,5 bis M 20
- Alternativ gleichwertige Mörtel zu o.g. Normen, Gipsmörtel oder Beton

Mineralwolle als Füllmaterial

Wenn bei der jeweiligen Einbaubeschreibung nicht anders angegeben, ist Mineralwolle mit einer Rohdichte $\geq 80 \text{ kg/m}^3$ und einem Schmelzpunkt $\geq 1000 \text{ °C}$ zu verwenden.

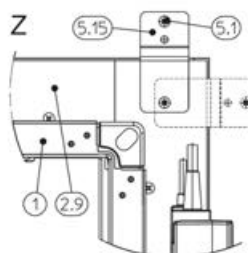
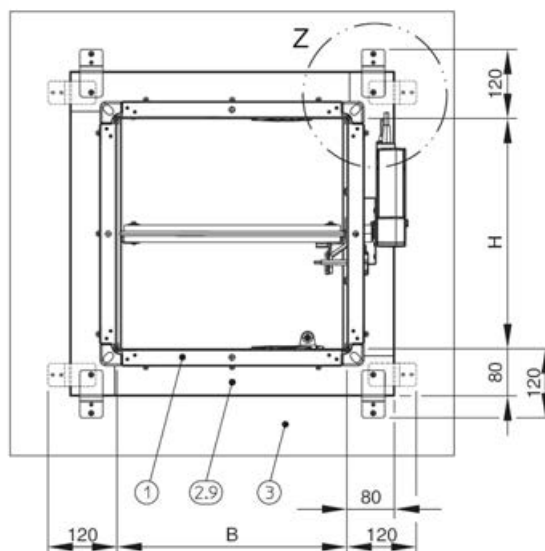
Feuerwiderstandsfähige Bekleidung

Für die brandschutztechnische Bekleidung von Brandschutzklappen und Lüftungsleitungen in Verbindung mit dem Einbausatz WE sind folgende Baustoffe zu verwenden:

- Promatect® LS35
- Promatect® L500
- Promatect® AD40

Einbau mit Einbausatz ES

- Gehäuselänge $L = 500 \text{ mm}$
- Der Einbausatz ist bauseits an der Brandschutzklappe zu montieren.
- Für die Montage des Einbausatzes ist ausreichend Freiraum vorzusehen.
- Die Befestigung des Einbausatzes ES erfolgt mit Schnellbauschrauben $\varnothing 5,5 \text{ mm}$ und Klammern, wobei die Schnellbauschrauben immer in das Ständerwerk greifen müssen. Die Länge der Schnellbauschrauben ist geeignet zu wählen. Die Löcher der Befestigungspunkte auf der B-Seite sind werkseitig vorgegeben.
- Für einen decken- und bodennahen Einbau ist die Blende des Einbausatzes einseitig fachgerecht einzukürzen. Die Befestigungsklammern der B-Seite sind dann zusätzlich auf den H-Seiten im oberen Bereich anzuordnen (siehe jeweiliges Einbaudetail). Die Löcher sind mit $\varnothing 4 \text{ mm}$ vorzubohren.



GR3513999, A

Abb. 17: Einbausatz – Freiraum (bei normalem Einbau)

- 1 FK2-EU
- 2.9 Einbausatz ES
- 3 Wand
- 5.1 Schnellbauschraube, bauseits
- 5.15 Klammer

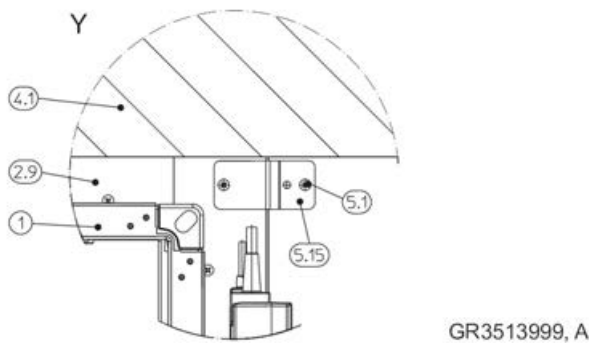
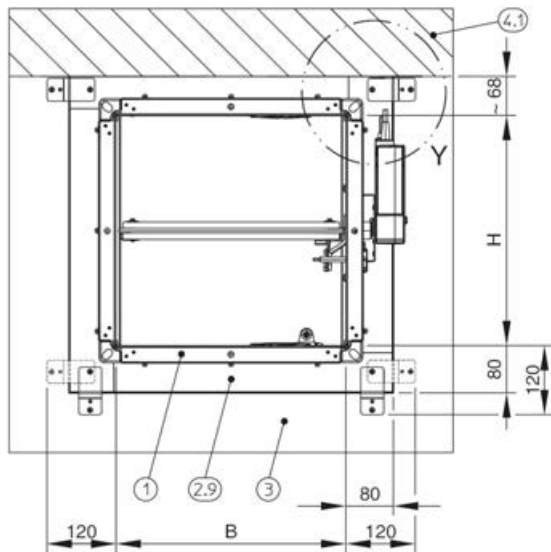


Abb. 18: Einbausatz – Freiraum (bei decken- bzw. bodennahe Einbau)

- 1 FK2-EU
- 2.9 Einbausatz ES (Blende bauseits gekürzt)
- 3 Wand
- 4.1 Massivdecke / Massivboden
- 5.1 Schnellbauschraube, bauseits
- 5.15 Klammer

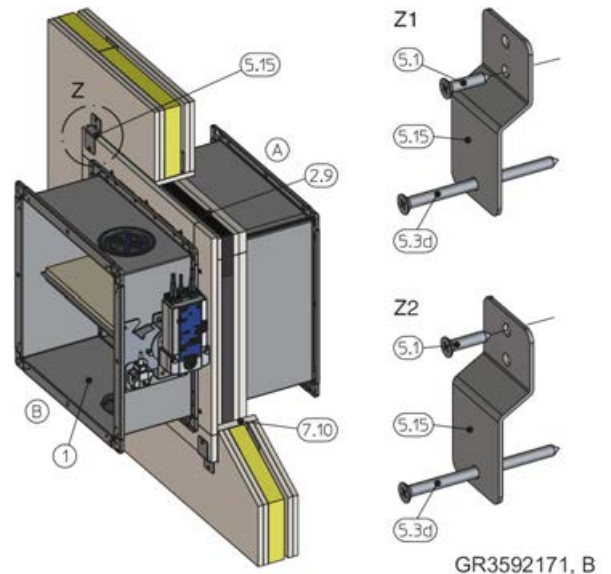


Abb. 19: Befestigung des Einbausatzes am Ständerwerk

- 1 FK2-EU
- 2.9 Einbausatz ES
- 5.1 Schnellbauschraube, bauseits
- 5.3d Spanplattenschraube 5 × 50 mm (bis $B \leq 800$ mm 4 Stück, bei $B > 800$ mm 8 Stück)
- 5.15 Klammer (bis $B \leq 800$ mm 4 Stück, bei $B > 800$ mm 8 Stück)
- 7.10 Laibung
- Z1 Befestigung – ohne bzw. mit einfacher Laibung
- Z2 Befestigung – mit doppelter Laibung
- A Einbauseite
- B Bedienungsseite

Einbau mit Einbausatz E3

- Gehäuselänge $L = 305$ mm (mit beidseitigen Verlängerungsteilen auf $L = 500$ mm)
- Der Einbausatz ist bauseits an der Brandschutzklappe zu montieren.
- Der Trockeneinbau erfolgt in Massivwänden in einen vorhandenen Einbaurahmen E1 / E2 der FK-K90 oder FK-EU.

Einbau mit Einbausatz EW

- Gehäuselänge $L = 500$ mm
- Der Einbausatz ist bauseits an der Brandschutzklappe zu montieren.
- Der Trockeneinbau erfolgt in Massivwänden mit Einbaurahmen.

Einbau mit Einbausatz GM

- Gehäuselänge L = 500 mm
- Der Einbausatz ist bauseits an der Brandschutzklappe zu montieren.
- Der Einbausatz ist für nichttragende Massivwände mit gleitendem Deckenanschluss vorgesehen.

Einbau mit Einbausatz WA an massiven Wänden und Decken

- Gehäuselänge L = 500 mm
- Der Einbausatz ist bauseits an der Brandschutzklappe zu montieren.
- Für die Montage des Einbausatzes ist ausreichend Freiraum vorzusehen, mindestens 150 mm umlaufend. Plattenverkleidung und Wand- / Deckenanbindung müssen 4-seitig hergestellt werden.
- Die Brandschutzklappe wird an eine wand- / deckenbündig gekürzte Stahlblechleitung angeflanscht.
- Alternativ die FK2-EU mit dem Wandanschlussrahmen bündig vor einer Kernbohrung oder einer wandbündig gekürzten, runden Luftleitung montieren. Der Klappenblatffreilauf darf dabei nicht beeinträchtigt werden.
- Die Befestigung des Wandanschlussrahmens an der Wand / Decke (vor Kernbohrung oder runder Luftleitung) sowie die Befestigung der Plattenverkleidung erfolgt mit geeigneten Dübeln mit brandschutztechnischem Eignungsnachweis, alternativ mittels Durchsteckmontage.
- Weitere Einbaudetails siehe jeweilige Einbausituation.

Einbau mit Einbausatz WE entfernt von Wänden und Decken

- Gehäuselänge L = 500 mm
- Der Einbausatz ist bauseits an der Brandschutzklappe zu montieren.
- Der Einbau erfolgt an öffnungsloser Luftleitungen aus Stahlblech mit feuerwiderstandsfähiger Bekleidung.
- Die Wand- / Deckenanschlüsse sowie Durchführungen, die Abhängung der Klappen sowie die Anbindung der Plattenverkleidung an den Einbausatz sind entsprechend dieser Anleitung herzustellen. Die Abhängung sowie die Plattenverkleidung der Luftleitung inklusive Formteile sind gemäß Vorgabe Promat® auszuführen.
- Plattenverkleidung und die Wand- / Deckenanbindung müssen 4-seitig hergestellt werden. Für die Montage ist ausreichend Freiraum vorzusehen, mindestens 155 mm umlaufend.
- Brandschutzklappen entfernt von Wänden und Decken sind abzuhängen bzw. zu befestigen, *☞ Kapitel 4.6.2 „Abhängung bei Einbau entfernt von Massivwänden und -decken“ auf Seite 58*.
- Abhängungen $L \geq 1,5$ m sind brandschutztechnisch zu bekleden. Dies erfolgt mit Plattenmaterialien oder Mineralwolle-Dämmungen entsprechend den jeweiligen Herstellerangaben.
- Weitere Einbaudetails und bauseitig beizustellende Bauteile siehe jeweilige Einbausituation sowie Promat-Handbuch.

Einbau mit Einbausatz WE 120 entfernt von Wänden und Decken

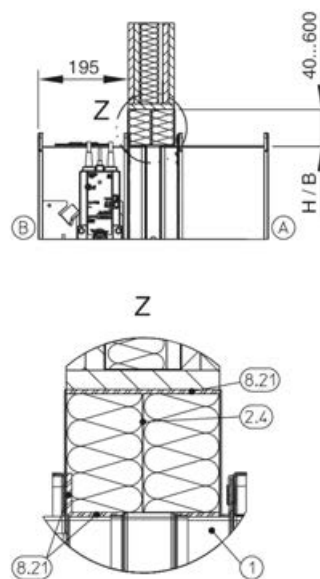
- Gehäuselänge L = 500 mm
- Der Einbausatz ist bauseits an der Brandschutzklappe zu montieren.
- Der Einbau erfolgt an öffnungslosen Luftleitungen aus Stahlblech mit Mineralwolle-Dämmung der Firma PAROC®.
- Die Wandanschlüsse sowie Durchführungen, die Abhängung der Klappen sowie die Anbindung der Mineralwolle-Dämmung an den Einbausatz sind entsprechend dieser Anleitung herzustellen. Die Befestigung der Mineralwolle-Dämmung an der Luftleitung inklusive der Formteile sind gemäß dieser Anleitung und ergänzend den Vorgaben von PAROC® auszuführen.
- Mineralwolle-Dämmung und die Wandanbindung müssen 4-seitig hergestellt werden. Für die Montage ist ausreichend Freiraum vorzusehen, mindestens 180 mm umlaufend.
- Brandschutzklappen entfernt von Wänden und Decken sind abzuhängen bzw. zu befestigen, *↳ Kapitel 4.6 „Brandschutzklappe befestigen“ auf Seite 57* *↳ 4.6.3 „Befestigung in Verbindung mit Weichschottsystemen“ auf Seite 59*.
- Abhängungen L \geq 1,5 m sind brandschutztechnisch zu bekleiden. Dies erfolgt mit Plattenmaterialien oder Mineralwolle-Dämmungen entsprechend den jeweiligen Herstellerangaben.

Einbau mit Einbausatz GL / GLK in Leichtbauwände mit Metallständer und gleitendem Deckenanschluss

- Gehäuselänge L = 500 mm
- Der Einbausatz ist bauseits an der Brandschutzklappe zu montieren.
- Für die Montage des Einbausatzes ist ausreichend Freiraum vorzusehen.
- Die Befestigung des Einbausatzes GL / GLK erfolgt mit Gewindestangen M10, Länge ca. 130 mm mit Mutter und Stahlwinkeln, ca. 50 × 40 × 5 mm (Lieferumfang).
- Die Befestigung des Einbausatzes an der Decke erfolgt mit geeigneten Dübeln mit brandschutztechnischem Eignungsnachweis (min. M8) oder alternativ mit Gewindestangen und Durchsteckmontage.
- Weitere Einbaudetails siehe jeweilige Einbausituation.

Einbau im Weichschott

- Bei Einbau in Weichschottsysteme beträgt das Abstandsmaß vom Flansch der Bedienungsseite bis zur Wand 195 mm.
- Weichschottsysteme bestehen immer aus zwei Lagen Mineralwollplatten, Rohdichte \geq 140 kg/m³.
- Die Mineralwollplatten müssen stramm sitzend in die Einbauöffnung mit Brandschutzdichtmasse eingeklebt werden. Fugen zwischen den Platten und der Einbauöffnung, Fugen zwischen Schnittflächen von Passstücken sowie Fugen zwischen Platten und Brandschutzklappe sind mit zum Weichschottsystem passenden Dichtmassen / Beschichtungen zu bestreichen und somit abzudichten.
- Mineralwollplatten, Stege und Übergänge an Mineralwollplatten sowie Beschädigungen an vorbe-schichteten Mineralwollplatten sind mit Beschichtung zu bestreichen, Dicke \geq 2,5 mm.
- Keine Verwendung in Verbindung mit einem gleitenden Deckenanschluss.
- Brandschutzklappen sind beidseitig der Wand zu befestigen.
- Bei Bedarf dürfen bei großen Deckendicken zusätzliche Lagen Mineralwollplatten auf der A-Seite eingebracht werden.



GR3386448, B

Abb. 20: Anordnung der Brandschutzdichtmasse

- 1 FK2-EU
- 2.4 Weichschott mit Brandschutzbeschichtung
- 8.21 Brandschutzdichtmasse
- A Einbauseite
- B Bedienungsseite

Weichschott-Systeme

Für den Einbau mit Weichschott sind nur folgende Weichschott-Systeme zulässig (Weichschottsysteme sind bauseits beizustellen). Alle zum System gehörige und durch den Hersteller freigegebene Mineralwollplatten können verwendet werden.

Promat®

- Brandschutzbeschichtung Promastop®-CC
- Brandschutzbeschichtung Promastop®-I
- Brandschutzbeschichtung Intumex-CSP
- Brandschutzbeschichtung Intumex-AC

Hilti

- Brandschutzbeschichtung CFS-CT
- Brandschutzbeschichtung CP 673
- Brandschutzdichtmasse CFS-S ACR

HENSEL

- Brandschutzbeschichtung HENSOMASTIK® 5 KS Farbe
- Brandschutzdichtmasse HENSOMASTIK® 5 KS Spachtel

SVT

- Brandschutzbeschichtung PYRO-SAFE FLAMMOTECT-A Farbe
- Brandschutzdichtmasse PYRO-SAFE FLAMMOTECT-A Spachtel

OBO Bettermann

- Brandschutzbeschichtung PYROCOAT® ASX Farbe
- Brandschutzdichtmasse PYROCOAT® ASX Spachtel

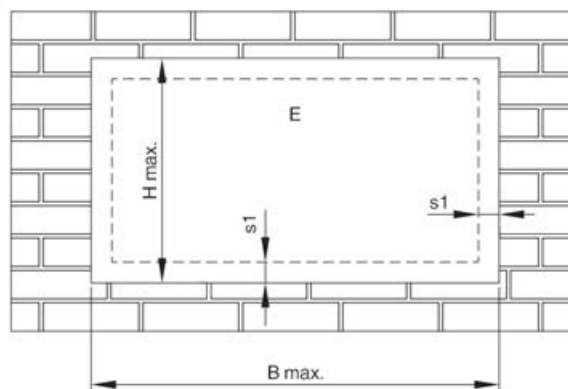
Würth

- Brandschutzbeschichtung Würth Ablationsbeschichtung I

AGI

- Brandschutzbeschichtung PYRO-SAFE Flammotect Combi S90
- Brandschutzdichtmasse AGI Flammotect COMBI S90

Abmessungen und Abstände bei Weichschott-Systeme für Wandmontagen



GR3420162, D

Abb. 21: Weichschott – Einbau in massive Wände und Decken, Leichtbau-, Holzständer-, Holzfachwerk- und Vollholzwände

E Einbaubereich

Weichschottsystem	B max. [mm]	H max. [mm]
Promat®	≤ 3750	≤ 1840
Hilti	≤ 3000	≤ 2115
Hensel	≤ 1900	≤ 1400
SVT		
OBO Bettermann		
Würth		
AGI		

Klappenkombination bis EI 90 S	s1 min. [mm]	s1 max. [mm]
FK2-EU	40	600

Voraussetzungen für Wand- und Deckensysteme

FK2-EU Brandschutzklappen dürfen in regelkonform nach Herstellerangaben erstellte Wand- und Deckensysteme eingebaut werden, wenn die Angaben zu den jeweiligen Einbausituationen und die nachfolgenden Voraussetzungen erfüllt werden.

Einbauöffnungen sind entsprechend den Detailangaben dieser Anleitung zu erstellen.

Die Statik der Wand / Decke ist bauseits zu gewährleisten und evtl. erforderliche Kompensationsmaßnahmen, speziell bei großen Einbauöffnungen, sind bauseits zu prüfen und zu berücksichtigen.

Massivwände

- Massivwände oder Brandwände (wenn so genannt), z. B. aus Beton, Porenbeton, Mauerwerk oder massiven Gips-Wandbauplatten nach EN 12859 (ohne Hohlräume), Rohdichte $\geq 350 \text{ kg/m}^3$.
- Wanddicke $W \geq 100 \text{ mm}$.
- Einbauöffnungen und Kernbohrungen sind je nach örtlichen und statischen Gegebenheiten und den Abmessungen der Brandschutzklappe herzustellen.
- Hohlräume, z. B. in Hohlblocksteinen, die bei Wanddurchbrüchen oder Kernlochbohrungen in der Tragkonstruktion entstanden sind, müssen vor der Montage der Brandschutzklappe so verfüllt werden, dass die Gesamtfeuerwiderstandsdauer der Tragkonstruktion wiederhergestellt ist.

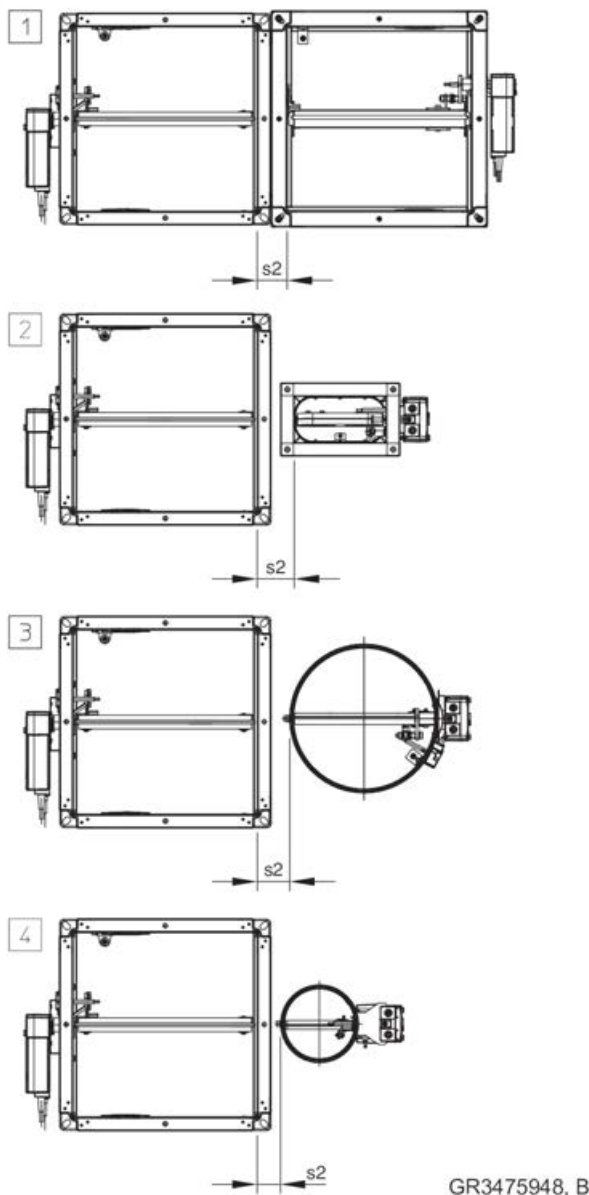


Abb. 22: Abstand FK2-EU zu anderen TROX Brandschutzklappen im Nasseinbau

Abstand unterschiedlicher TROX Brandschutzklappen zueinander bei Nasseinbau in Massivwände (eine Einbauöffnung)

Lfd. Nr.	Klappenkombination bis EI 90 S	s2 [mm]
1	FK2-EU – FK-EU	65 – 225
2	FK2-EU – FKS-EU	80 – 150
3	FK2-EU – FKR-EU	70 – 225 (80 – 225 bei Flanschausführung)
4	FK2-EU – FKRS-EU	50 – 225

Gips-Wandbauplatten

- Gips-Wandbauplatten nach EN 12859 (ohne Hohlräume).
- Wandbauplattendicke $W \geq 80 \text{ mm}$, bei $W \geq 100 \text{ mm}$ auf Seite 39.
- Einbauöffnungen sind je nach örtlichen und statischen Gegebenheiten und den Abmessungen der Brandschutzklappe herzustellen.

Leichtbauwände mit Metallständer

- Leichtbau-, Brand-, Sicherheitstrenn- oder Strahlenschutzwände mit Metallständer oder Stahlunterkonstruktion (Vierkantprofile), mit europäischer Klassifizierung nach EN 13501-2 oder vergleichbarer nationaler Klassifizierung.
- Beidseitige Beplankung aus gips- oder zementgebundenen Plattenbaustoffen, Gipsfaserplatten oder Brandschutzbauplatten aus Calciumsilikat.
- Wanddicke $W \geq 94 \text{ mm}$, Brand- oder Sicherheitstrennwände $W \geq 100 \text{ mm}$.
- Abstand der Metallständer $\leq 625 \text{ mm}$; Abstand der Metallständer bei Brandwänden $\leq 312,5 \text{ mm}$.
- Ausführungen als Brand- oder Sicherheitstrennwand können Stahlblecheinlagen und reduzierte Metallständerabstände aufweisen.
- Einbauöffnung mit Wechsel und Riegel herstellen.
- Bei Bedarf sind Laibungen vorzusehen und mit dem Ständerwerk zu verschrauben.
- Zusätzliche Lagen Beplankung oder Doppelständerausführungen, sofern über den Nachweis der Wand abgedeckt, sind zulässig.
- Verbindungen der Metallprofile im Einbaubereich sind entsprechend den Detailangaben dieser Anleitung auszuführen.
- Sind Aufdoppelungen erforderlich, sind diese im Abstand von ca. 100 mm mit dem Metallständerwerk zu verschrauben.
- Einbau nur in nichttragende Wände zulässig (tragende Wandkonstruktionen auf Anfrage).

Leichtbauwände mit Holzständer / Holzfachwerk-wände

- Leichtbauwände mit Holzständer oder Holzfachwerk und europäischer Klassifizierung entsprechend EN 13501-2 oder vergleichbarer nationaler Klassifizierung.
- Abstand der Holzständer ≤ 625 mm; Holzfachwerk ≤ 1000 mm
- Beidseitige Beplankung aus gips- oder zementgebundenen Plattenbaustoffen, Gipsfaserplatten oder Brandschutzbauplatten aus Calciumsilikat.
- Wanddicke $W \geq 130$ mm ($W \geq 110$ bei F60, $W \geq 105$ bei F30); Holzfachwerk Wanddicke $W \geq 140$ mm ($W \geq 110$ bei F30).
- Aufbau der Holzständer- oder Holzfachwerkwand nach Herstellerangaben.
- Zusätzliche Lagen Beplankung oder Doppelständerausführungen, sofern über den Nachweis der Wand abgedeckt, sind zulässig.
- Auswechslung im Holzständerwerk mit Querhölzern und Laibung herstellen.
- Laibungen und Aufdoppelungen sind aus Beplankungswerkstoffen zu erstellen und mit dem Ständerwerk zu verbinden.

Vollholzwände

- Feuerwiderstandsfähige Vollholz- oder Brettsper Holz-wände mit europäischem oder nationalem Nachweis.
- Wanddicke $W \geq 95$ mm (mit Aufdoppelung im Einbaubereich auf $W \geq 100$ mm).
- Bei Bedarf sind zusätzliche Lagen gips- oder zementgebundene Plattenbaustoffe oder Gipsfaserplatten zulässig.

Schachtwände mit Metallständer

- Schachtwände oder Vorsatzschalen mit Metallständer oder Stahlunterkonstruktion (Vierkantprofile) und europäischer Klassifizierung entsprechend EN 13501-2 oder vergleichbarer nationaler Klassifizierung.
- Einseitige Beplankung aus gips- oder zementgebundenen Plattenbaustoffen, Gipsfaserplatten oder Brandschutzbauplatten aus Calciumsilikat.
- Wanddicke $W \geq 90$ mm, Beplankung $\geq 2 \times 20$ mm ($W \geq 75$ mm, Beplankung $\geq 2 \times 12,5$ mm bei F30); Beplankung / Aufdoppelungen nach Einbaudetail.
- Abstand der Metallständer ≤ 625 mm.
- Die Herstellerangaben zu Wandhöhen, Wandbreiten und Wanddicken sind zu berücksichtigen.
- Einbauöffnung mit Wechsel und Riegel herstellen.
- Bei Bedarf sind Laibungen vorzusehen und mit dem Ständerwerk zu verschrauben.
- Die Montage erfolgt mit dem Antrieb auf der Schachtaußenseite.
- Sind Aufdoppelungen erforderlich, sind diese im Abstand von ca. 100 mm mit dem Metallständerwerk zu verschrauben.

Schachtwände ohne Metallständer

- Schachtwände ohne Metallständer und europäischer Klassifizierung entsprechend EN 13501-2 oder vergleichbarer nationaler Klassifizierung.
- Einseitige Beplankung aus gips- oder zementgebundenen Plattenbaustoffen, Gipsfaserplatten oder Brandschutzbauplatten aus Calciumsilikat.
- Schachtwand zwischen zwei massiven Wänden, ohne Eckausbildung
- Wanddicke $W \geq 50$ mm.
- Sind Aufdoppelungen erforderlich, sind diese im Abstand von ca. 100 mm zu verschrauben.

Massivdecken

- Massivdecken ohne Hohlräume aus Beton oder Porenbeton, Rohdichte ≥ 450 kg/m³.
- Deckendicke $D \geq 100$ mm, örtlich aufgedickt auf $D \geq 125$ mm (sofern beim Einbaudetail nichts anderes angegeben ist).
- Partielle Massivdecke $d \geq 125$ mm als Kombination mit feuerwiderstandsfähigen Holzbalkendecken (auch Leimbinder), Vollholzdecken und Leichtbaudecken (nur Moduldeckensystem Cadolto).
- Einbauöffnungen sind je nach örtlichen und statischen Gegebenheiten und den Abmessungen der Brandschutzklappe herzustellen.
- Sonstige Deckentypen:
 - Hohlsteindecken, $D \geq 125$ mm
 - Hohlkammerdecken, $D \geq 125$ mm
 - Rippendecken, $D \geq 125$ mm (bei Bedarf örtlich aufgedickt)
 - Verbunddecken, $D \geq 125$ mm

Vollholzdecken

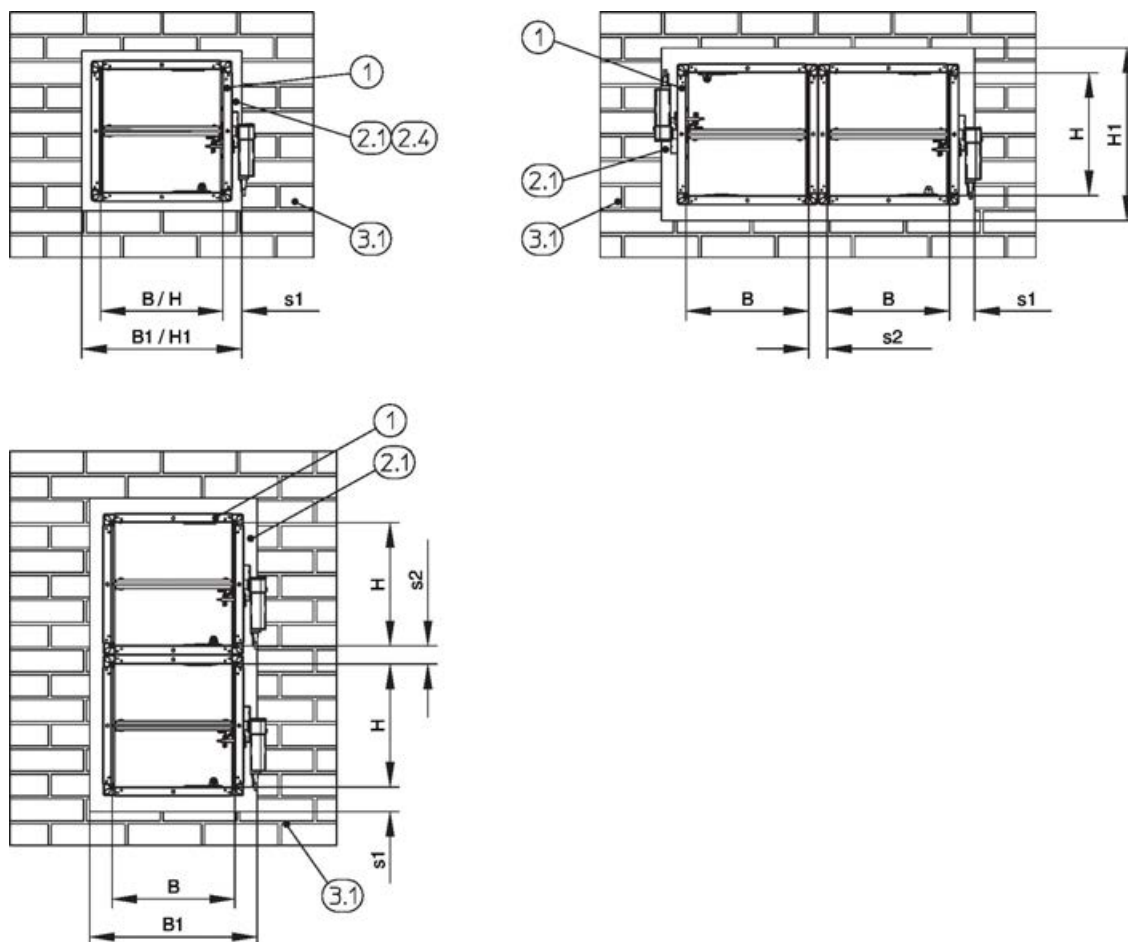
- Vollholz- oder Brettsper Holzdecken.
- Deckendicke $D \geq 140$ mm oder $D \geq 112,5$ mm mit ergänzender brandschutztechnischer Bekleidung.

Holzbalkendecken

- Holzbalken- oder Leimbinder ausführung.
- Deckendicke $D \geq 142,5$ mm (deckenabhängig) mit ergänzender brandschutztechnischer Bekleidung.
- Historische Holzbalkendecken F30.

4.4 Massivwände

4.4.1 Allgemeines



doc_techdraw_003879

Abb. 23: Massivwände – Anordnung / Abstände

- | | | | |
|-----|---|-----|--|
| 1 | FK2-EU | 3.1 | Massivwand |
| 2.1 | Mörtel | s1 | Umlaufender Spalt, ↗ auf Seite 33 |
| 2.4 | Weichschott mit Brandschutzbeschichtung | s2 | Abstand zwischen den Brandschutzklappen, ↗ „Abstände“ auf Seite 32 |

Einbauart	Einbauöffnung [mm]		Abstand [mm]	
	B1	H1	s1	s2
Nasseinbau	B + max. 450	H + max. 450	≤ 225	60 ² – 225
Trockeneinbau mit Weichschott ¹	H + max. 1200	H + max. 1200	40 – 600	60 ² – 600

¹ Maximal zulässige Größe des Weichschotts beachten!

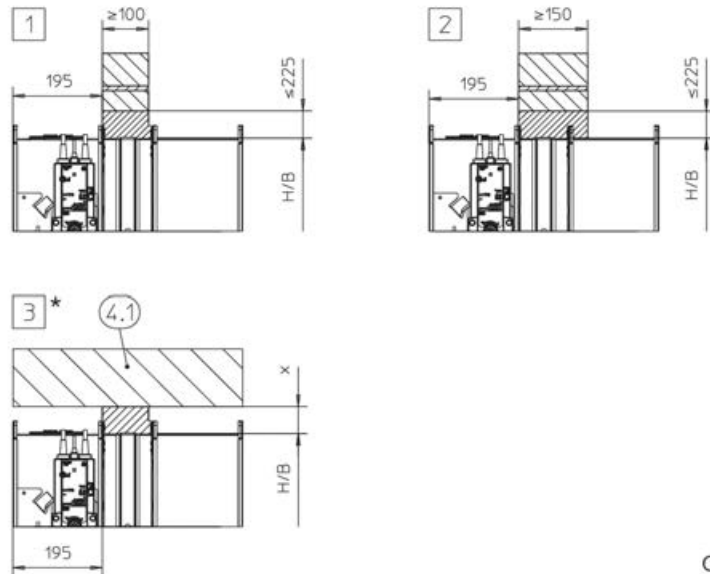
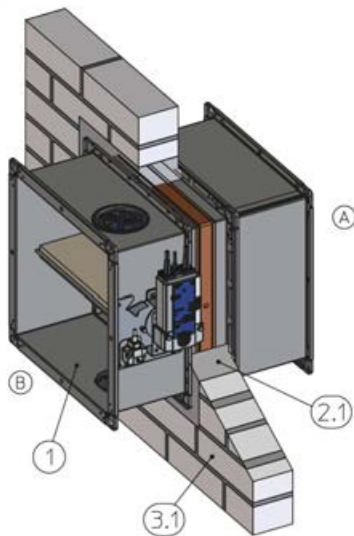
² Bei Baulänge 305 mm und Einbau der Klappen übereinander ist konstruktionsbedingt ein Abstand "s2" von mindestens 75 mm erforderlich.

Ergänzende Voraussetzungen: Massivwände

- Massivwand, ↗ auf Seite 39
- Abstände und Einbaulagen, ↗ „Abstände“ auf Seite 32

4.4.2 Nasseinbau

Nasseinbau in Massivwand



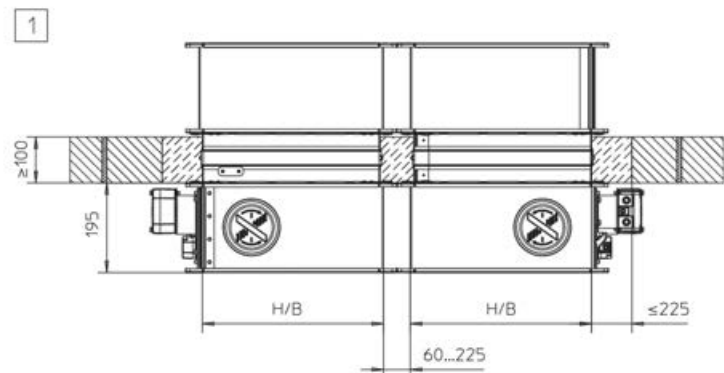
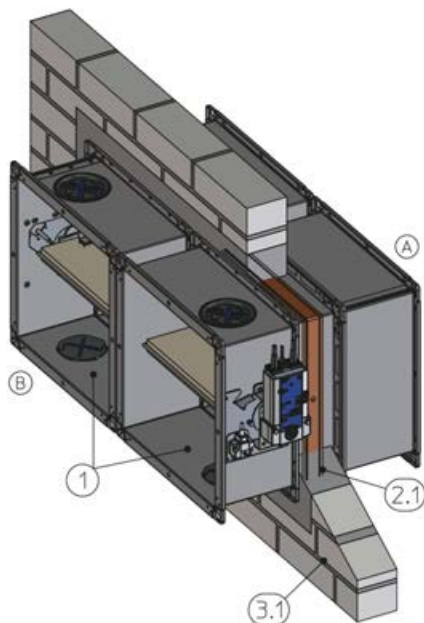
GR3286910, E

Abb. 24: Nasseinbau in Massivwand

- 1 FK2-EU
- 2.1 Mörtel
- 3.1 Massivwand
- 4.1 Massivdecke / Massivboden
- * bodennahe Einbau analog zu **3**

- 1** bis EI 120 S
- 2** bis EI 240 S
- 3** bis EI 120 S bei $x \geq 40$ mm
bis EI 240 S bei $x \geq 75$ mm

Nasseinbau in Massivwand, "Flansch an Flansch"

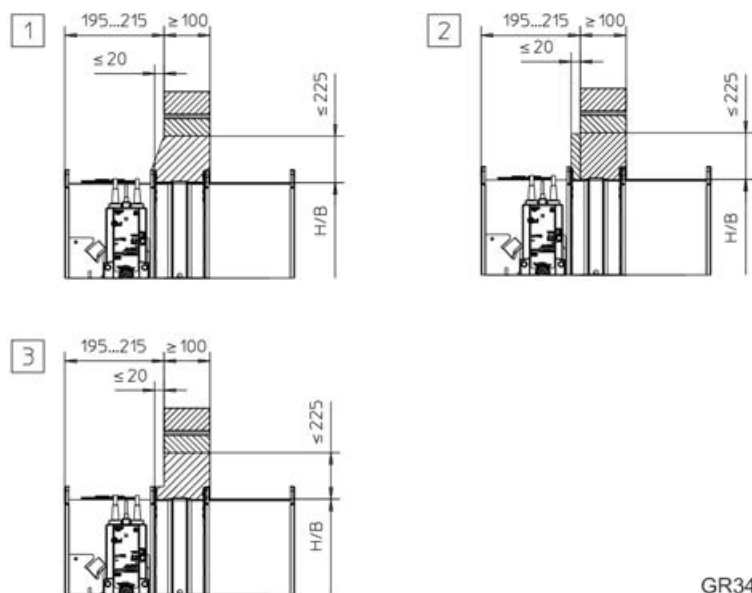
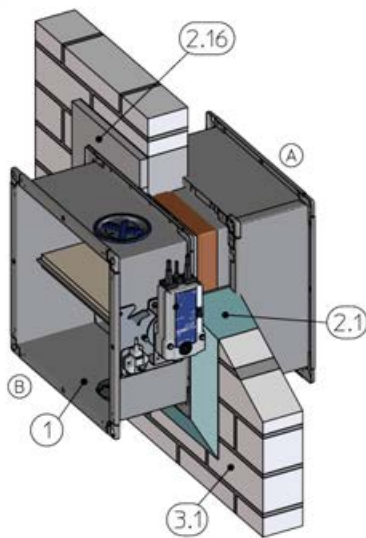


GR3379161, C

Abb. 25: Nasseinbau in Massivwand, "Flansch an Flansch", gezeichnet nebeneinander (gilt auch für Anordnung untereinander)

- 1 FK2-EU
- 2.1 Mörtel
- 3.1 Massivwand
- 1** bis EI 120 S

Nasseinbau in Massivwand



GR3484021, F

Abb. 26: Nasseinbau in Massivwand

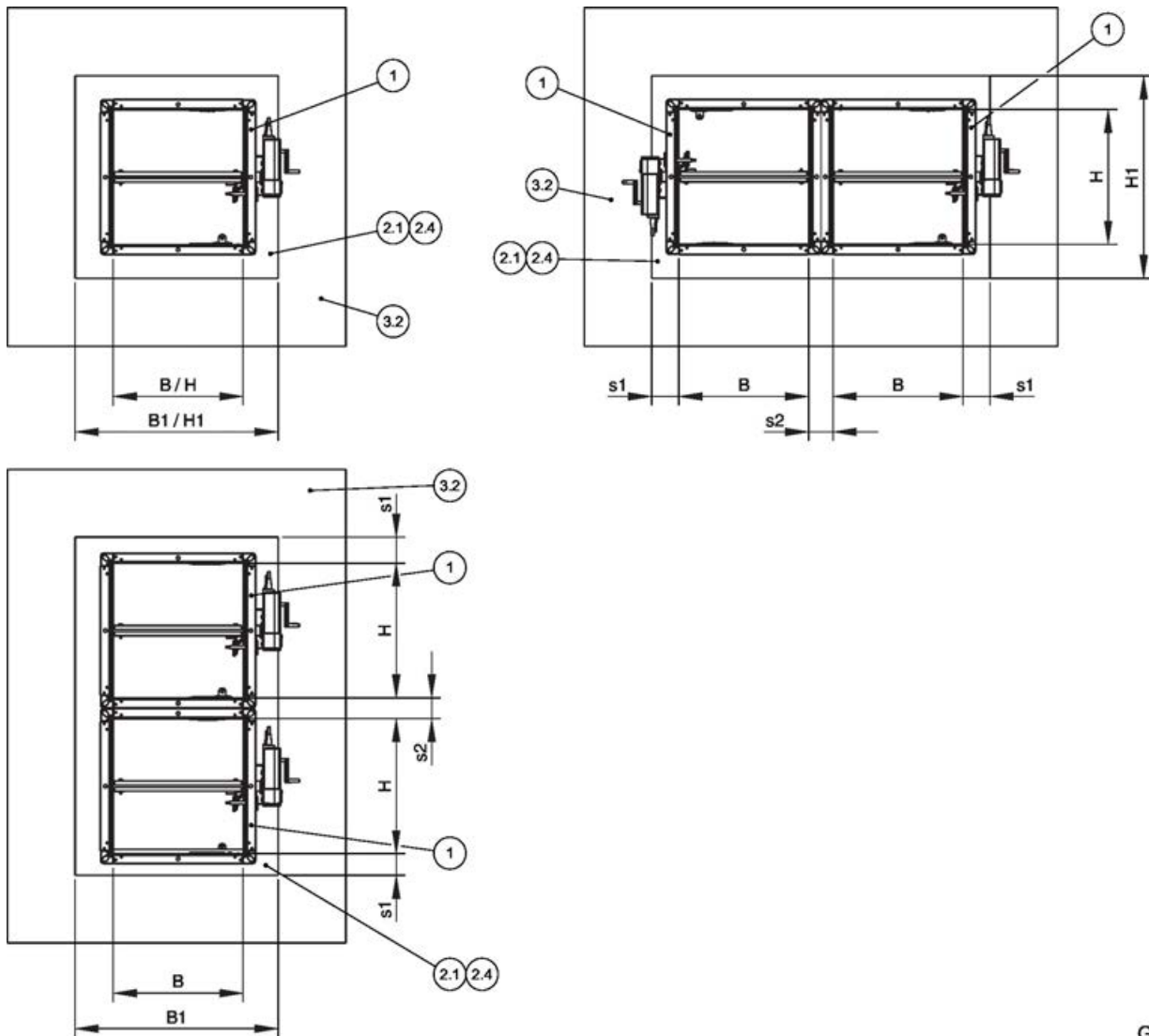
- | | | | |
|------|--|-------|--------------|
| 1 | FK2-EU | 3.1 | Massivwand |
| 2.1 | Mörtel, alternativ Füllung des umlaufenden Spaltes mit Mörtel und schrägem Glattstrich | 1 – 3 | bis EI 120 S |
| 2.16 | Zementputz | | |

Ergänzende Voraussetzungen: Nasseinbau in Massivwände / Gips-Wandbauplatten

- Massivwand / Wand aus Gips-Wandbauplatten, ↪ auf Seite 39
- Gehäuselänge L = 305 oder 500 mm

4.5 Leichtbauwände

4.5.1 Allgemeines



GR3870078, A

Abb. 27: Leichtbauwände mit Metallständer – Anordnung / Abstände

- | | | | |
|-----|---|-----|---|
| 1 | FK2-EU | 3.2 | Leichtbauwand, beidseitig beplankt |
| 2.1 | Mörtel | s1 | Umlaufender Spalt, ☞ <i>auf Seite 33</i> |
| 2.4 | Weichschott mit Brandschutzbeschichtung | s2 | Abstand zwischen den Brandschutzklappen, ☞ „Abstände“ <i>auf Seite 32</i> |

Einbauart	Einbauöffnung [mm]			
	B1	H1	s1	s2
Nasseinbau ¹	B + max. 450	H + max. 450	≤ 225	60 ⁴ – 225
Trockeneinbau mit Einbausatz ES ^{1,2}	B + 140	H + 140	zentrierter Einbau	
Trockeneinbau mit Weichschott ³	B + 80 – 1200	H + 80 – 1200	40 – 600	60 ⁴ – 600

¹ Laibung wahlweise bzw. entsprechend Einbaudetail (max. 2 × 12,5 mm / 1 × 25 mm)

² Toleranz der Einbauöffnung ± 2 mm

³ Laibung entsprechend Einbaudetail erforderlich

⁴ Bei Baulänge 305 mm und Einbau der Klappen übereinander ist konstruktionsbedingt ein Abstand von mindestens 75 mm zwischen den FK2-EU erforderlich.

Leichtbauwand mit Metallständer und beidseitiger Beplankung

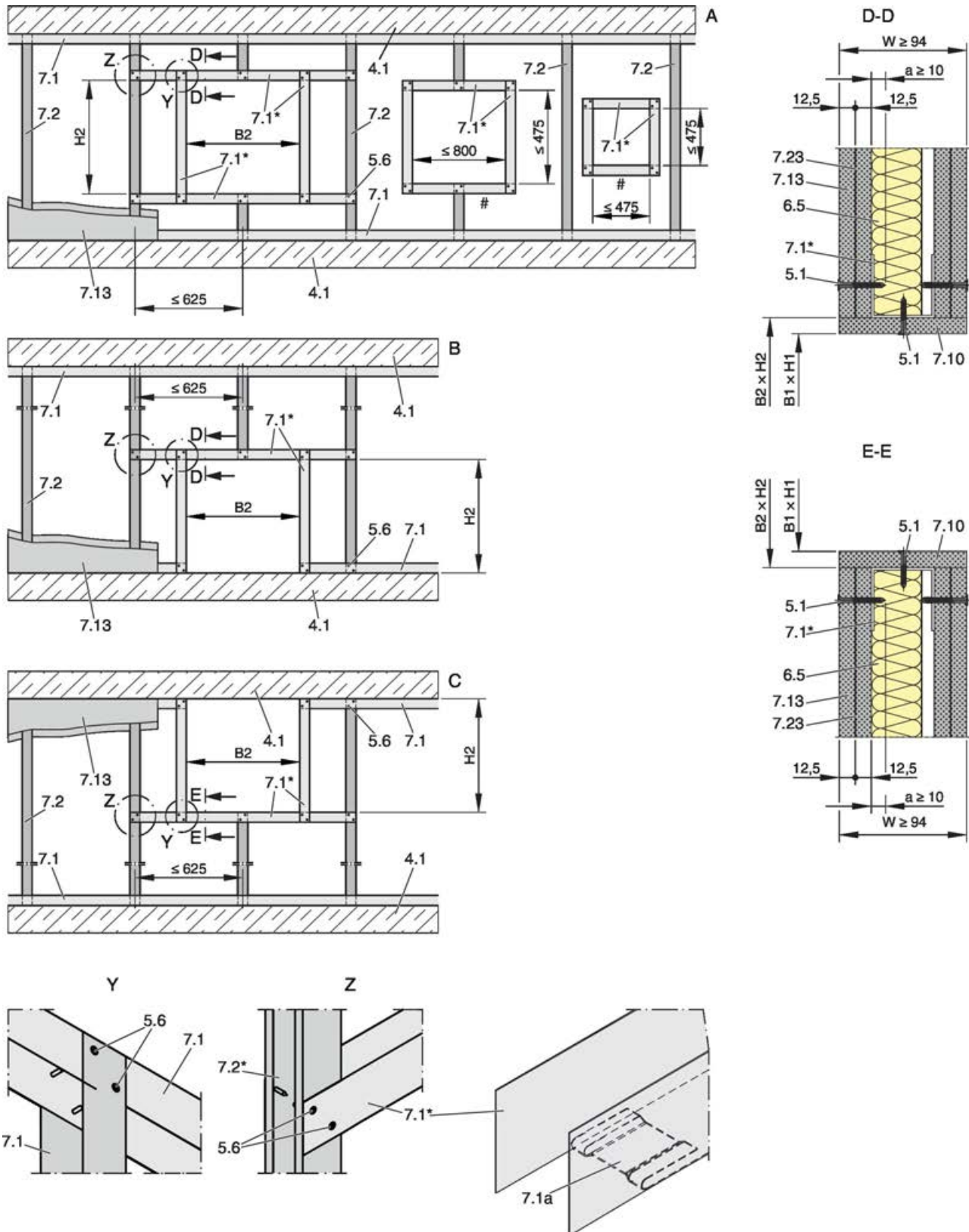


Abb. 28: Leichtbauwand mit Metallständer und beidseitiger Beplankung, Bildlegende Abb. 29

Brandwand mit Metallständer und beidseitiger Beplankung

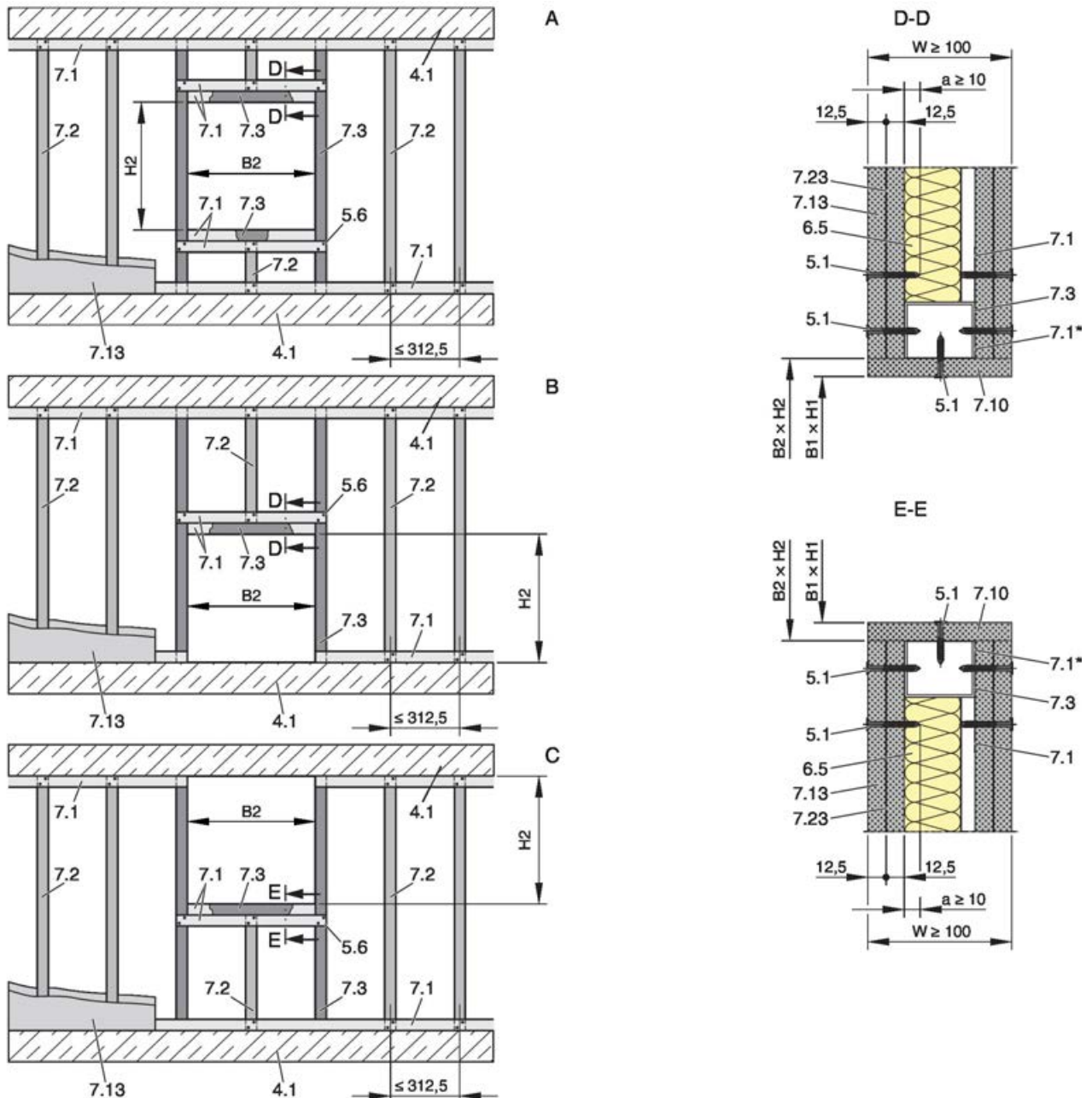


Abb. 29: Brandwand mit Metallständer und beidseitiger Beplankung

A	Leichtbauwand mit Metallständer oder Stahlunterkonstruktion / Brandwand / Sicherheitstrennwand	7.2	CW-Profil
		7.3	UA-Profil
B	Leichtbauwand mit Metallständer oder Stahlunterkonstruktion / Brandwand / Sicherheitstrennwand, bodennaher Einbau	7.10	Laibung entsprechend Einbaudetail
		7.13	Beplankung
		7.23	Stahlblecheinlage nach Wandhersteller (sofern vorhanden)
C	Leichtbauwand mit Metallständer oder Stahlunterkonstruktion / Brandwand / Sicherheitstrennwand, deckennaher Einbau	B1 × H1	Einbauöffnung
		B2 × H2	Öffnung im Metallständerwerk (ohne Laibung: B2 = B1, H2 = H1)
4.1	Massivdecke / Massivboden	*	geschlossene Seite in Richtung Einbauöffnung
5.1	Schnellbauschraube	#	Anordnung variabel
5.6	Schraube oder Stahl Niet		
6.5	Mineralwolle entsprechend Wandaufbau		
7.1	UW-Profil		
7.1a	UW-Profil eingeschnitten und umgebogen oder abgeschnitten		

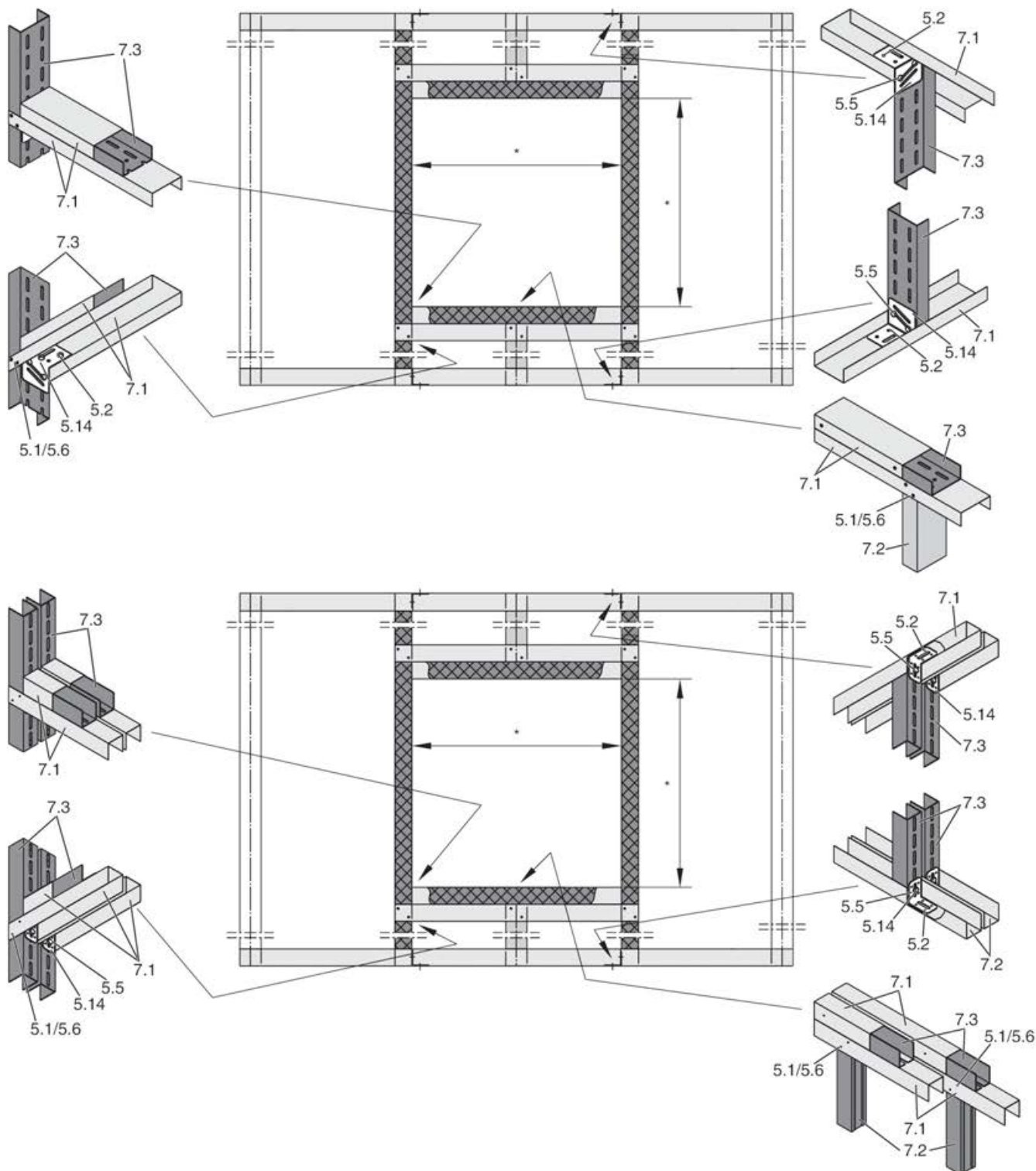
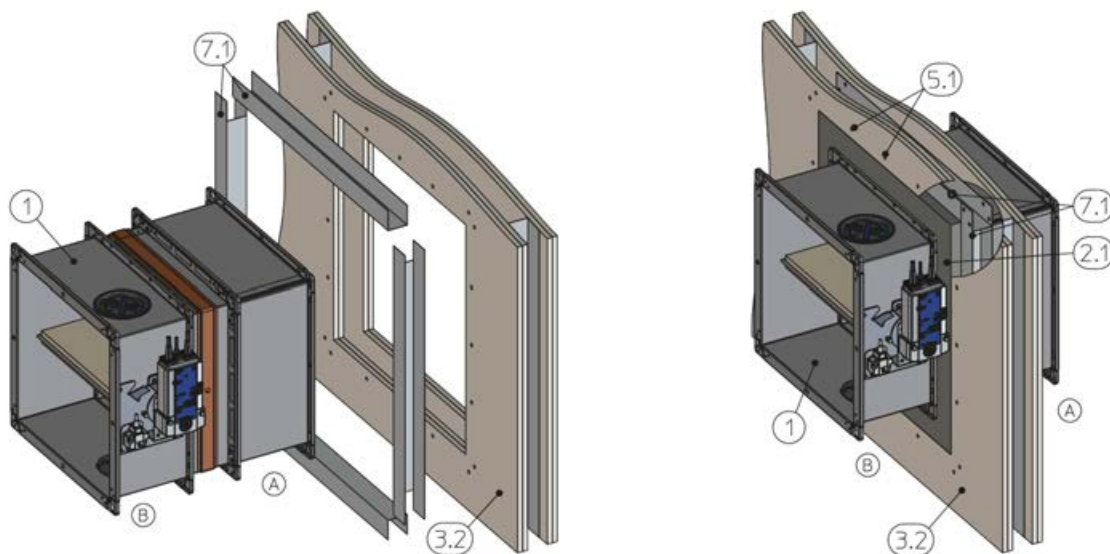


Abb. 30: Metallständerwerk Brandwand, einfache und doppelte Ausführung

- | | | | |
|------|--|-----|--|
| 5.1 | Schnellbauschraube | 7.1 | UW-Profil |
| 5.2 | Sechskantschraube M6 | 7.2 | CW-Profil |
| 5.5 | Schlossschraube L ≤ 50 mm mit Scheibe und Mutter | 7.3 | UA-Profil |
| 5.6 | Stahlniet | * | Einbauöffnung entsprechend Einbaudetails |
| 5.14 | Anschlusswinkel | | |

Nachträglicher Einbau

GR3478229, A

Abb. 31: Nachträglicher Einbau in Leichtbauwand für lichte Einbauöffnung ≤ 475 mm zwischen zwei Regelständern, gezeichnet Nasseinbau (gilt auch für Trockeneinbau)

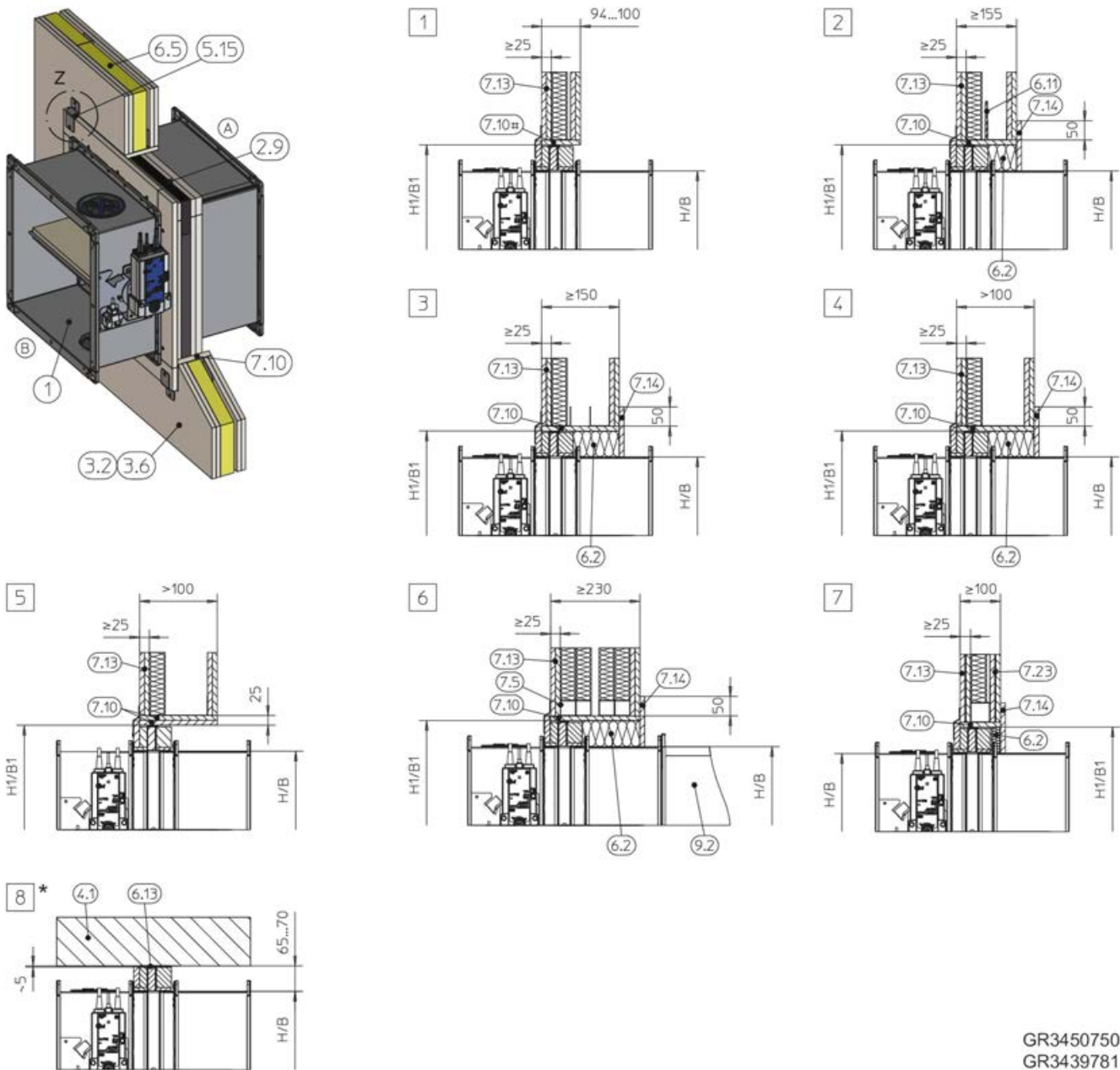
- | | | | |
|-----|--|-----|--|
| 1 | FK2-EU | 5.1 | Schnellbauschraube, im Abstand ≤ 100 mm |
| 2.1 | Mörtel | 7.1 | UW-Profil Zuschnitte, überlappend, bauseits |
| 3.2 | Leichtbauwand mit Metallständer, beidseitig beplankt | | |

Ergänzende Voraussetzungen: Leichtbau- und Brandwände mit Metallständer

- Leichtbauwand bzw. Brandwand, $\text{\textcircled{S}}$ auf Seite 39
- Die Statik der Wand ist bauseits zu gewährleisten und eventuell erforderliche Kompensationsmaßnahmen, speziell bei großen Einbauöffnungen (z. B. Mehrfacheinbau), sind bauseits zu prüfen und zu berücksichtigen.

4.5.2 Trockeneinbau mit Einbausatz ES

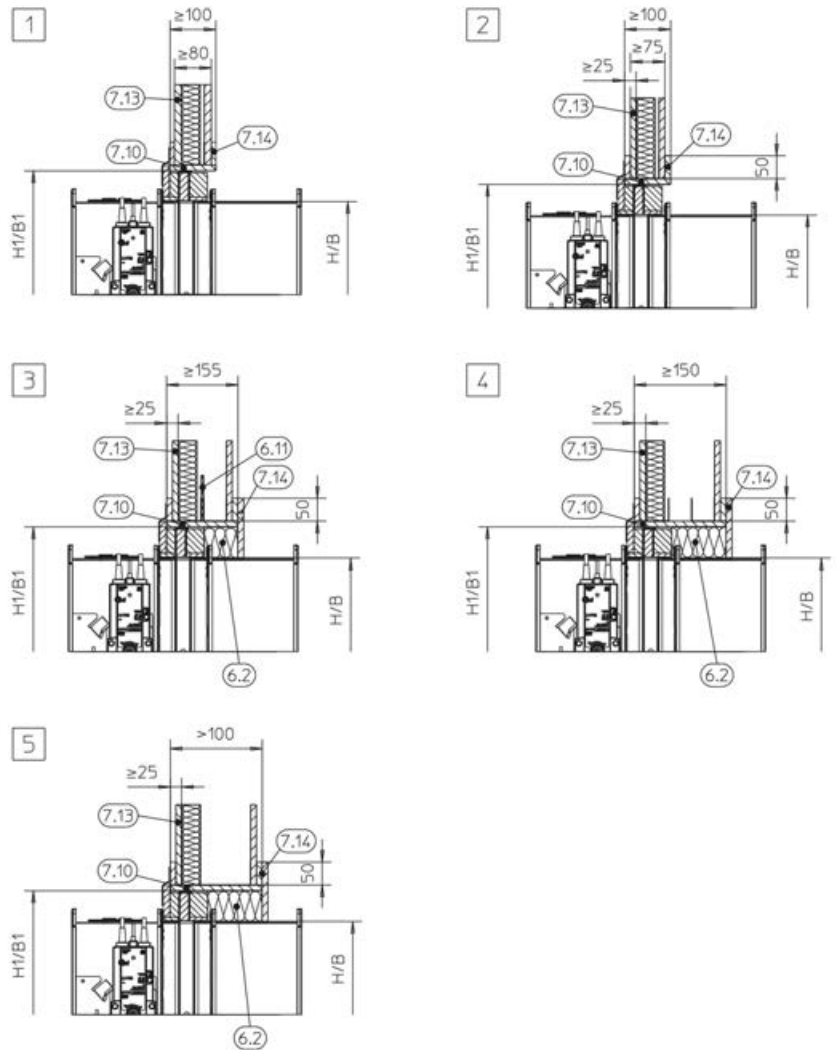
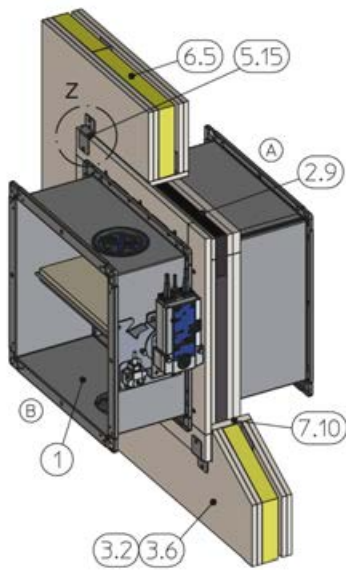
Trockeneinbau mit Einbausatz ES in Leichtbauwand



GR3450750, L
GR3439781, G

Abb. 32: Trockeneinbau mit Einbausatz ES in Leichtbauwand

1	FK2-EU	7.10	Laibung
2.9	Einbausatz ES	7.10#	Laibung wahlweise
3.2	Leichtbauwand mit Metallständer, beidseitig beplankt	7.13	Beplankung
3.6	Brand- / Sicherheitstrennwand mit Metallständer, beidseitig beplankt	7.14	Aufdoppelung aus Wandbaustoffen
4.1	Massivdecke / Massivboden	7.23	Stahlblecheinlage nach Wandhersteller
5.15	Klammer	9.2	Luftleitung / Verlängerungsteil
6.2	Mineralwolle, $\geq 1000\text{ °C}$, $\geq 80\text{ kg/m}^3$	*	bodennaher Einbau analog zu 8
6.5	Mineralwolle entsprechend Wandaufbau	H1/B1	Einbauöffnung, siehe Tabelle ↗ 45
6.11	Trennstreifen entsprechend Wandaufbau	1 – 8	Befestigung siehe Abb. 17 bis Abb. 19 bis EI 120 S:
6.13	Mineralfaserstreifen A1, alternativ Spachtelmaterial gemäß Wandkonstruktion		$B \times H > 800 \times 400 - 1500 \times 800\text{ mm}$
7.5	Stahlunterkonstruktion (Vierkantprofil)		bis EI 90 S:
			$B \times H = 200 \times 100 - 1500 \times 800\text{ mm}$

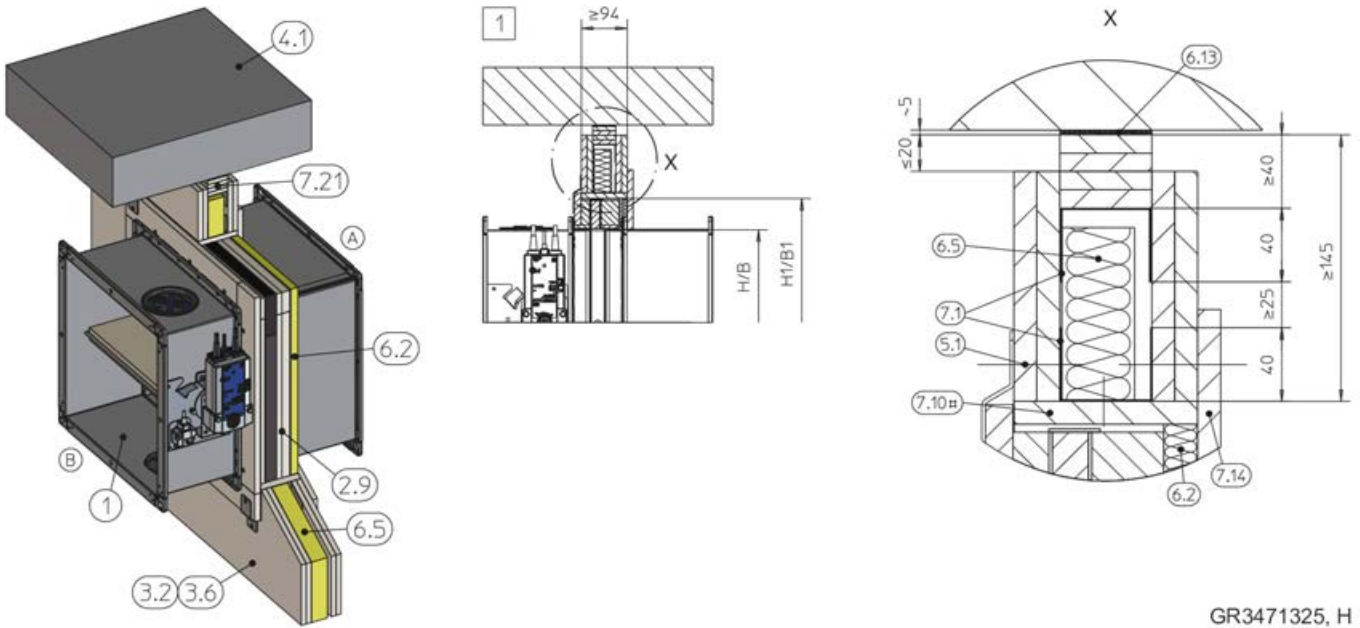


GR3450750, L

Abb. 33: Trockeneinbau mit Einbausatz ES in Leichtbauwand

1	FK2-EU	7.10	Laibung
2.9	Einbausatz ES	7.13	Beplankung
3.2	Leichtbauwand mit Metallständer, beidseitig beplankt	7.14	Aufdoppelung aus Wandbaustoffen
3.6	Brand- / Sicherheitstrennwand mit Metallständer, beidseitig beplankt	H1/B1	Einbauöffnung, siehe Tabelle ☞ 45
5.15	Klammer	Z	Befestigung siehe Abb. 17 bis Abb. 19
6.2	Mineralwolle, $\geq 1000\text{ }^{\circ}\text{C}$, $\geq 80\text{ kg/m}^3$ (bei Wanddicken $> 100\text{ mm}$ erforderlich)	1	bis EI 60
6.5	Mineralwolle entsprechend Wandaufbau	2 – 5	EI 30 S
6.11	Trennstreifen entsprechend Wandaufbau		

Trockeneinbau in Leichtbauwand unterhalb eines gleitenden Deckenanschlusses



GR3471325, H

Abb. 34: Trockeneinbau in Leichtbauwand unterhalb eines gleitenden Deckenanschlusses

1	FK2-EU	6.13	Mineralfaserstreifen A1, alternativ Spachtelmaterial gemäß Wandkonstruktion
2.9	Einbausatz ES	7.1	UW-Profil
3.2	Leichtbauwand mit Metallständer, beidseitig beplankt	7.10#	Laibung wahlweise
3.6	Brand- / Sicherheitstrennwand mit Metallständer, beidseitig beplankt	7.14	Aufdoppelung aus Wandbaustoffen (bei $W > 100$ mm erforderlich)
4.1	Massivdecke	7.21	Deckenanschlussstreifen (z. B. $4 \times \geq 10$ mm)
5.1	Schnellbauschraube	H1/B1	Einbauöffnung, siehe Tabelle ☞ 45
5.15	Klammer	Z	Befestigung siehe Abb. 17 bis Abb. 19
6.2	Mineralwolle, ≥ 1000 °C, ≥ 80 kg/m ³	1	bis EI 120 S: $B \times H > 800 \times 400 - 1500 \times 800$ mm
6.5	Mineralwolle entsprechend Wandaufbau		bis EI 90 S: $B \times H = 200 \times 100 - 1500 \times 800$ mm

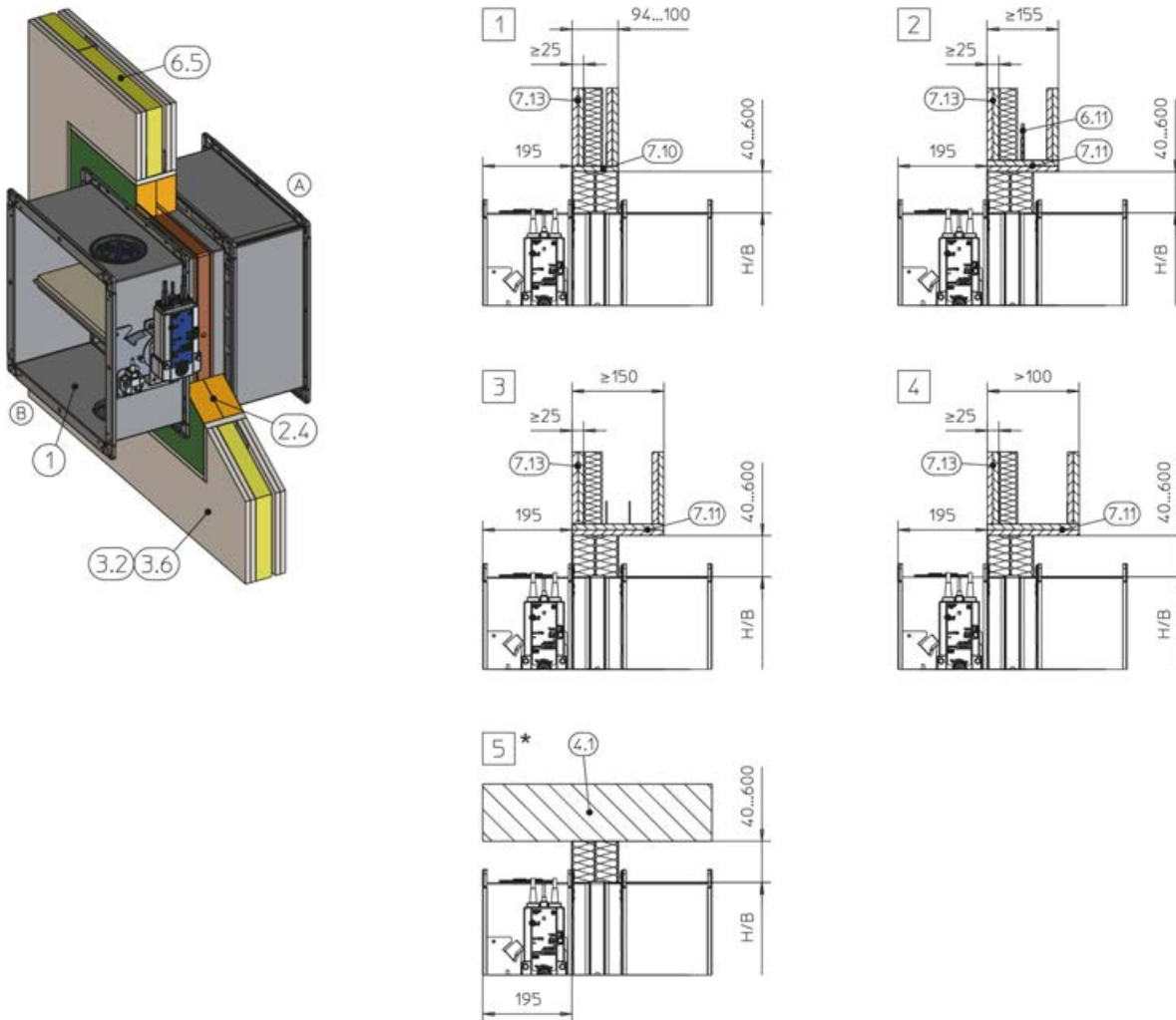
Ergänzende Voraussetzungen: Trockeneinbau mit Einbausatz ES in Leichtbauwände

- Leichtbauwand, ☞ auf Seite 39
- Gehäuselänge $L = 500$ mm
- Abstand der Brandschutzklappe zu angrenzenden Bauteilen $\geq 80 / 120$ mm (Abhängig von der Anordnung der Klammern)
- Abstand der Brandschutzklappe mit gekürztem Einbausatz konstruktionsbedingt $65 - 70$ mm zu tragenden Bauteilen, siehe Abb. 32 / Abb. 33 Detail 6
- Abstand zwischen zwei Brandschutzklappen ≥ 200 mm (Einbau jeder Brandschutzklappe in separater Einbauöffnung)
- Zum Anschluss der Luftleitung ist eine rückseitige Zugänglichkeit zu gewährleisten
- Bei Wanddicken > 100 mm kann alternativ zum rückseitigen Verschluss aus 6.2 und 7.14 eine doppelte Laibung vorgesehen werden (beim deckennahen Einbau ist eine doppelte dreiseitige Laibung erforderlich).

1. ▶ Einbausatz an Brandschutzklappe montieren.
2. ▶ Brandschutzklappe zentriert in die Einbauöffnung einsetzen und mit Klammern und Schnellbauschrauben am Ständerwerk befestigen, siehe Abb. 17 bis Abb. 19.

4.5.3 Trockeneinbau mit Weichschott

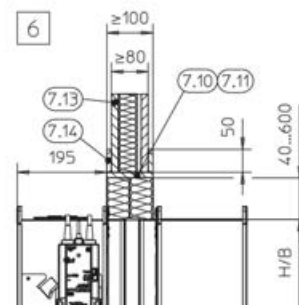
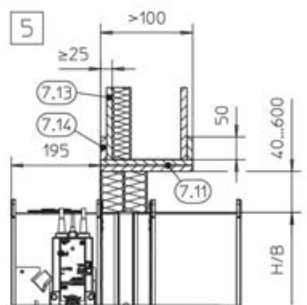
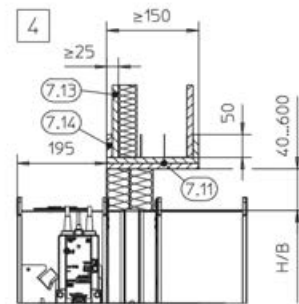
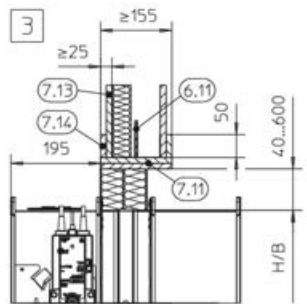
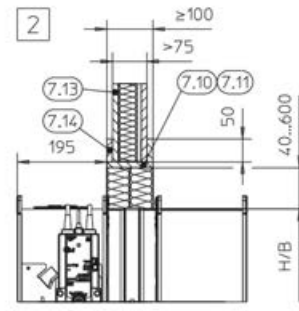
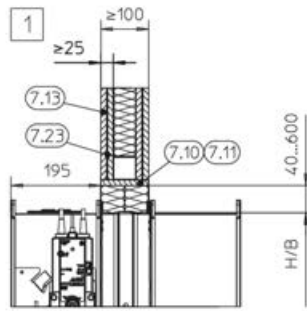
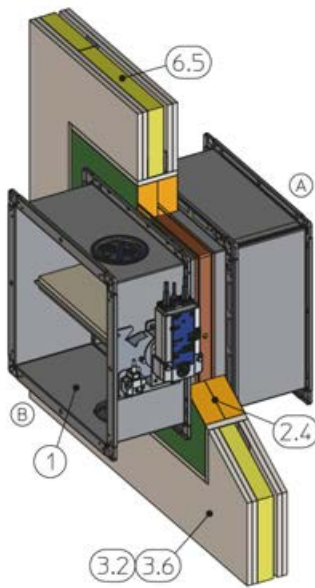
Trockeneinbau mit Weichschott in Leichtbauwand



GR3469131, M

Abb. 35: Trockeneinbau mit Weichschott in Leichtbauwand

1	FK2-EU	7.10	Laibung, wahlweise bis $W \leq 100$ mm
2.4	Weichschott mit Brandschutzbeschichtung	7.11	Laibung, doppelagig
3.2	Leichtbauwand mit Metallständer, beidseitig beplankt	7.13	Beplankung
3.6	Brand- / Sicherheitstrennwand mit Metallständer, beidseitig beplankt	*	bodennaher Einbau analog zu 5
4.1	Massivdecke / Massivboden	1 –	bis EI 120 S:
6.5	Mineralwolle entsprechend Wandaufbau	4	$B \times H = 200 \times 100 - 800 \times 400$ mm (horizontale Achslage)
6.11	Trennstreifen entsprechend Wandaufbau	5	bis EI 90 S:
			$B \times H = 200 \times 100 - 1500 \times 800$ mm
			EI 30 bis EI 120 S



GR3469131, M

Abb. 36: Trockeneinbau mit Weichschott in Leichtbauwand

1	FK2-EU	7.13	Beplankung
2.4	Weichschott mit Brandschutzbeschichtung	7.14	Aufdoppelung aus Wandbaustoffen
3.2	Leichtbauwand mit Metallständer, beidseitig beplankt	7.23	Stahlblecheinlage nach Wandhersteller
3.6	Brand- / Sicherheitstrennwand mit Metallständer, beidseitig beplankt	1	bis EI 120 S: B × H = 200 × 100 – 800 × 400 mm (horizontale Achslage)
6.5	Mineralwolle entsprechend Wandaufbau	2 – 5	bis EI 90 S: B × H = 200 × 100 – 1500 × 800 mm
6.11	Trennstreifen entsprechend Wandaufbau	6	EI 30 S
7.10	Laibung, wahlweise bis W ≤ 100 mm		bis EI 60 S
7.11	Laibung, doppellagig		

Trockeneinbau mit Weichschott, "Flansch an Flansch"

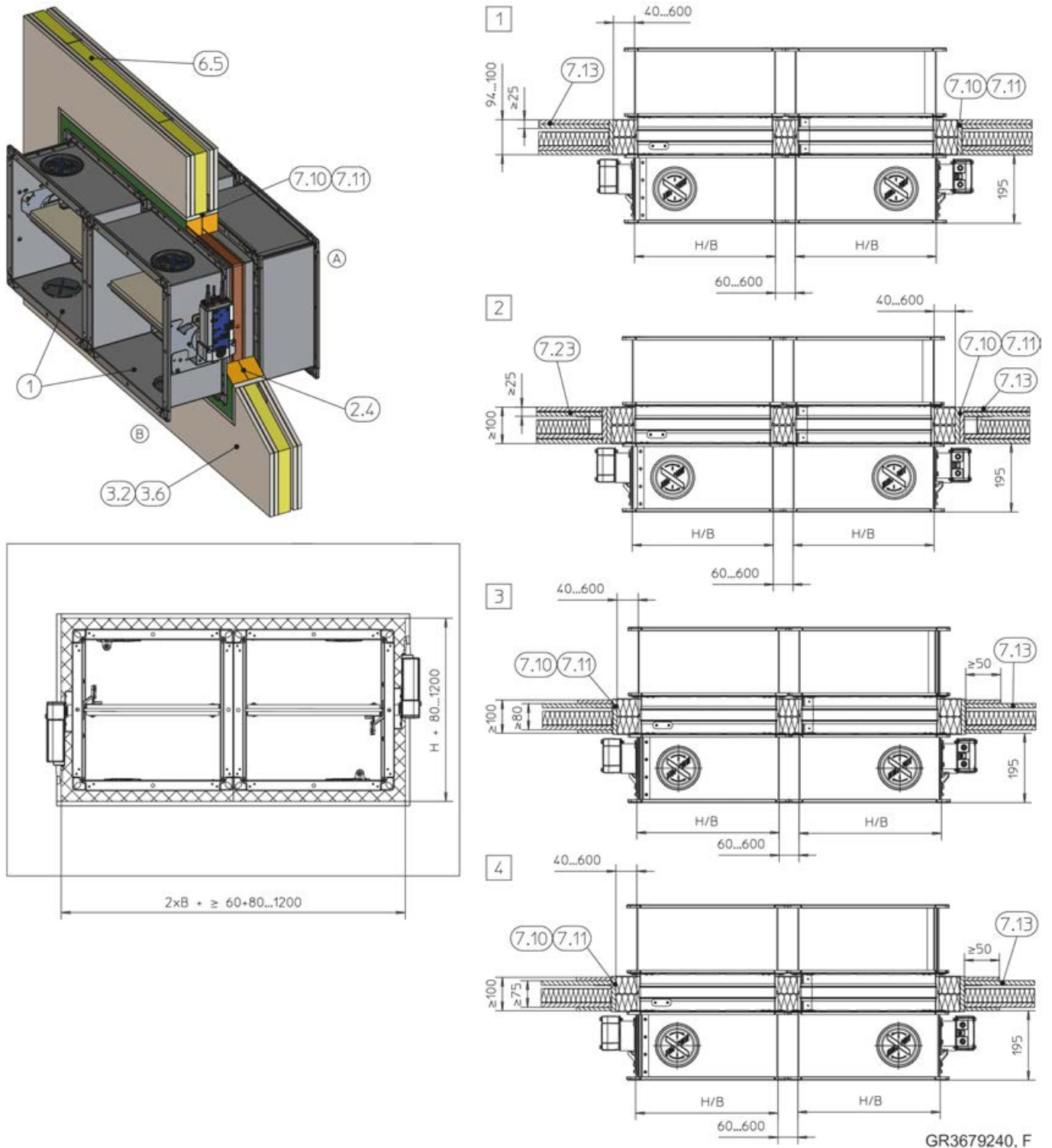


Abb. 37: Trockeneinbau mit Weichschott in Leichtbauwand, "Flansch an Flansch", gezeichnet nebeneinander (gilt auch für Anordnung untereinander)

- | | | | |
|------|--|-------------------|---------------------------------------|
| 1 | FK2-EU | 7.11 | Laibung, doppellagig |
| 2.4 | Weichschott mit Brandschutzbeschichtung | 7.13 | Beplankung |
| 3.2 | Leichtbauwand mit Metallständer, beidseitig beplankt | 7.23 | Stahlblecheinlage nach Wandhersteller |
| 3.6 | Brandwand mit Metallständer, beidseitig beplankt | 1 2 | bis EI 90 S |
| 6.5 | Mineralwolle entsprechend Wandaufbau | 3 | bis EI 60 S |
| 7.10 | Laibung, wahlweise bis $W \leq 100$ mm | 4 | EI 30 S |

Leichtbauwände > Trockeneinbau mit Weichschott

Trockeneinbau mit Weichschott, Mehrfacheinbau, "Flansch an Flansch"

Ergänzende Voraussetzungen: Trockeneinbau mit Weichschott in Leichtbauwände

- Leichtbauwand, ↗ *auf Seite 39*
- Gehäuselänge L = 305 oder 500 mm
- Weichschottsysteme, Einbauhinweise, Abstände / Abmessungen, ↗ *auf Seite 37 f*
- Abhängung und Befestigung, ↗ *Kapitel 4.6 „Brandschutzklappe befestigen“ auf Seite 57* ↗ *4.6.3 „Befestigung in Verbindung mit Weichschottsystemen“ auf Seite 59*

4.6 Brandschutzklappe befestigen

4.6.1 Allgemeines

Beim Einbau entfernt von Wänden und Decken sowie beim Einbau mit Weichschott müssen die Brandschutzklappen mit Gewindestangen aus Stahl (M10 – M12) abgehängt werden.

Sie sind entsprechend der geforderten Feuerwiderstandsdauer an massiven Decken zu befestigen. Entsprechend der Ausführung der Decken sind Dübel mit brandschutztechnischem Eignungsnachweis zu verwenden. Alternativ können Abhängungen ohne Dübel als Durchsteckmontage ausgeführt werden. Hierbei erfolgt die Befestigung der Gewindestangen oberhalb der Decke mit Muttern und Scheiben aus Stahl. Gewindestangen bis 1,50 m Länge dürfen unbedeckt bleiben, größere Längen sind zu bedecken (z. B. nach Promat® Arbeitsblatt 478). Abhängungen sind nur mit dem Gewicht der Brandschutzklappe zu belasten, Luftleitungen sind separat abzuhängen.

Gewichte [kg]: ↪ Kapitel 2.2 „FK2-EU mit Schmelzlot“ auf Seite 10 ↪ Kapitel 2.3 „FK2-EU mit Federrücklaufantrieb“ auf Seite 13 ↪ Kapitel 2.4 „FK2-EU mit Federrücklaufantrieb und Rauchauslöseeinrichtung“ auf Seite 19 ↪ Kapitel 2.5 „FK2-EU mit Schmelzlot und Abschlussgitter als Überströmöffnungsverschluss“ auf Seite 20 ↪ Kapitel 2.6 „FK2-EU mit Federrücklaufantrieb und Rauchauslöseeinrichtung als Überströmklappe“ auf Seite 21 .

Zusätzlich zu den in dieser Montage- und Betriebsanleitung beschriebenen Befestigungen, dürfen auch von einer akkreditierten Prüfstelle freigegebene Befestigungen verwendet werden. Dies gilt insbesondere für den wandnahen Einbau oder Einbau im Eckbereich über Winkel und Konsolen.

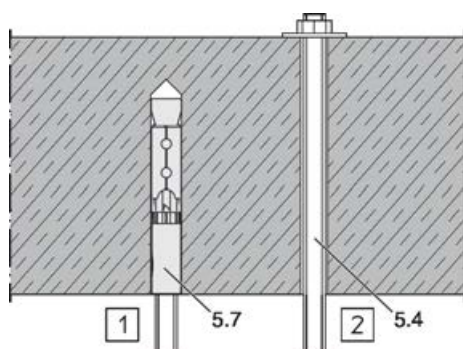


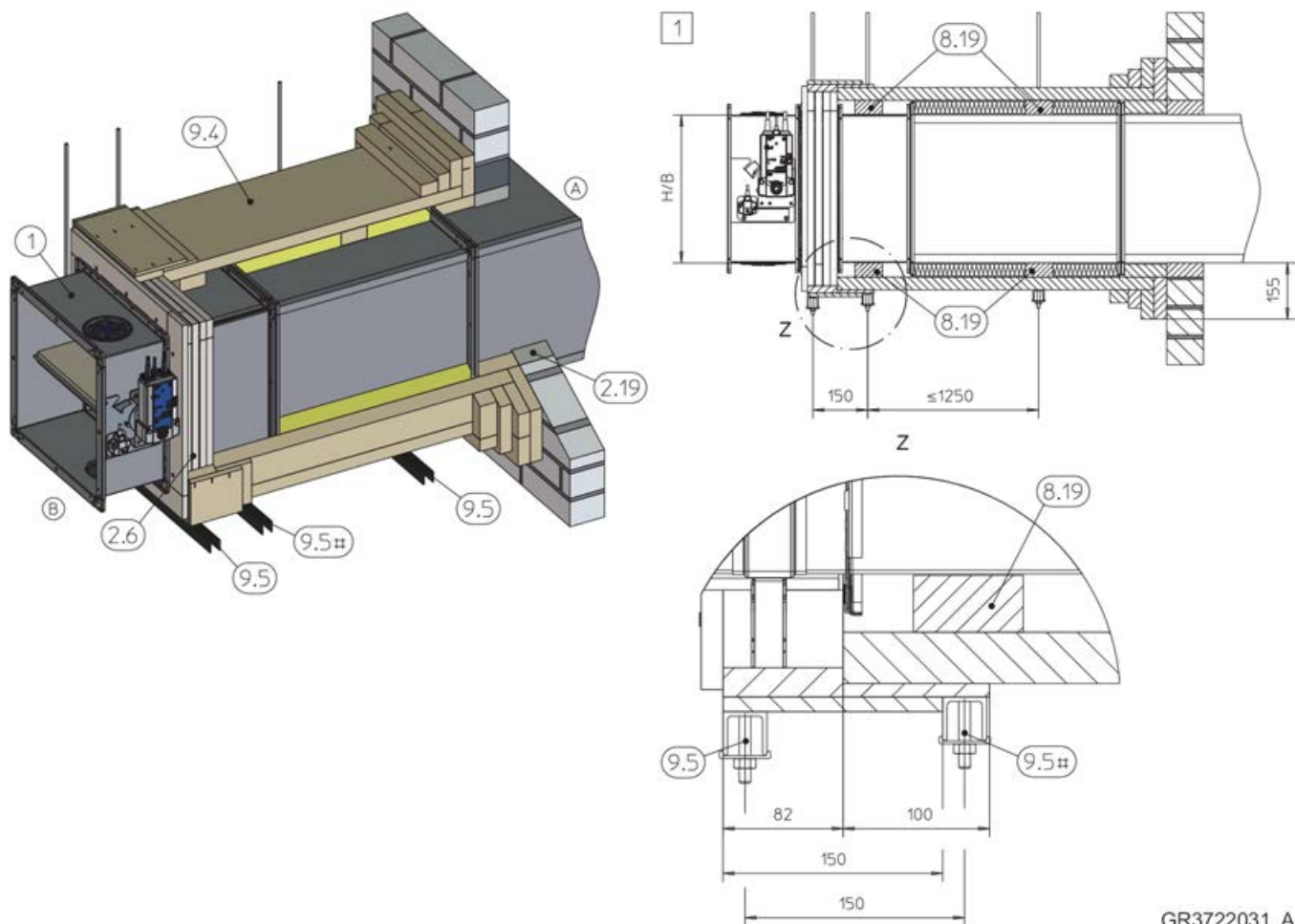
Abb. 38: Deckenbefestigung

5.4 Gewindestange

5.7 Brandschutzdübel

- 1 Befestigung mit Dübel mit brandschutztechnischem Eignungsnachweis
- 2 Befestigung mit Gewindestange und Durchsteckmontage

4.6.2 Abhängung bei Einbau entfernt von Massivwänden und -decken



GR3722031, A

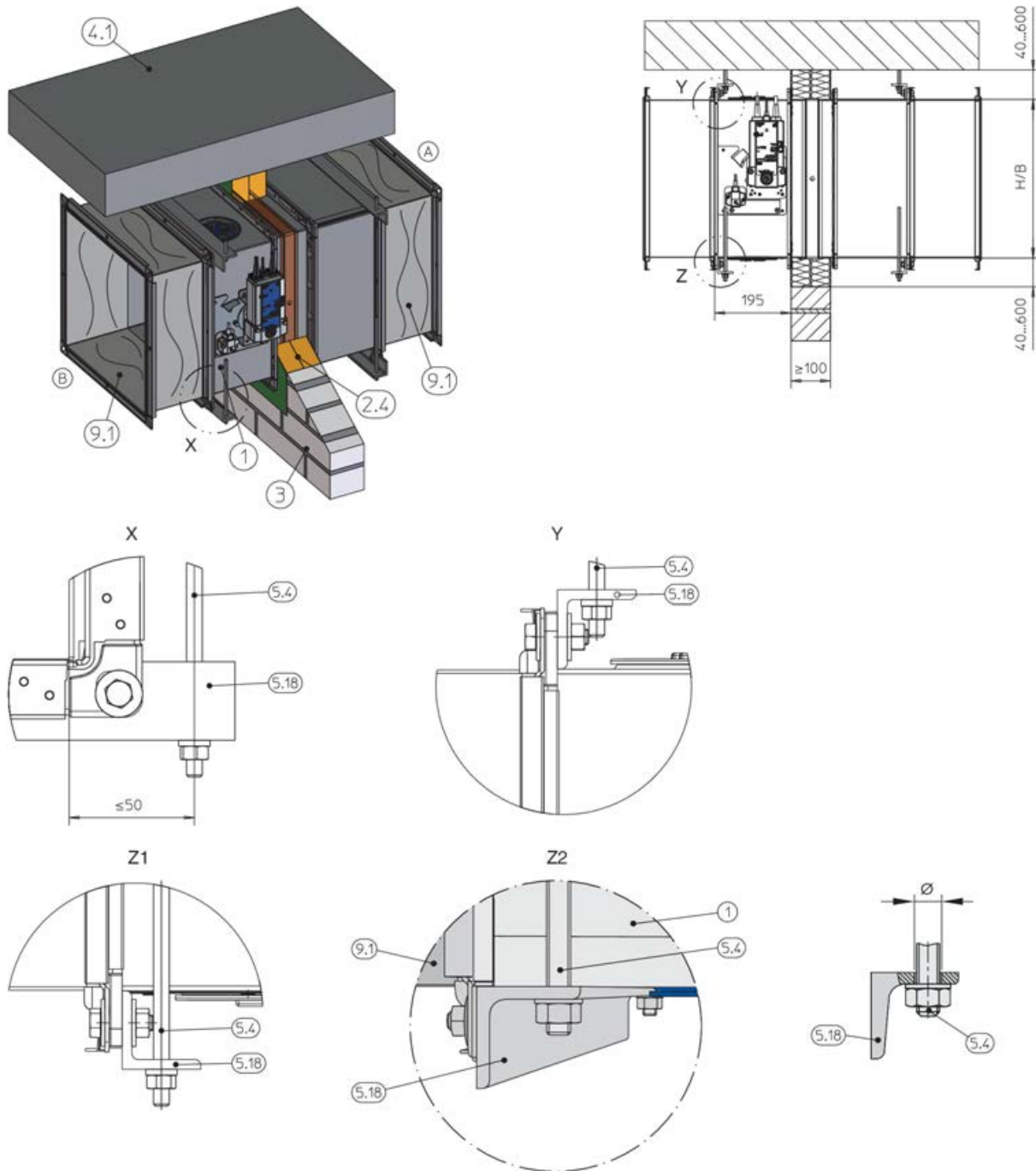
Abb. 39: Trockeneinbau mit Einbausatz WE

- 1 FK2-EU
- 2.6 Einbausatz WE,
- 2.19 Fugenfüller (Promat® Spachtelmasse, Promat® Fertigspachtel oder Mineralwolle, $\geq 1000\text{ }^{\circ}\text{C}$, $\geq 80\text{ kg/m}^3$ oder Mörtel entsprechend Montage- und Betriebsanleitung)
- 8.19 Aufleger PROMATECT®-LS, d = 35 mm
- 9.4 Feuerwiderstandsfähig bekleidete Stahlblech-Luftleitung inklusive Abhängung entsprechend Promat®-Handbuch, Konstruktion 478, aktueller Stand
- 9.5 Abhängung (bauseits), bestehend aus:
 - a Gewindestange
 - M10: $B \times H \leq 800 \times 200\text{ mm}$

- M12: $B \times H \leq 1000 \times 600\text{ mm}$
- M12#: $B \times H > 1000 \times 600\text{ mm}$
- b Hilti®-Schiene MQ 41 \times 3 mm oder gleichwertig
- c Hilti®-Lochplatte MQZ L13 oder gleichwertig
- d Sechskantmutter mit Scheibe
- # bei Klappenabmessungen $> 1000 \times 600\text{ mm}$ zwei Abhängungen im Abstand von 150 mm unter der Brandschutzklappe erforderlich bis EI 90 S (horizontale Achslage)
- 1

4.6.3 Befestigung in Verbindung mit Weichschottsystemen

Luftleitung horizontal



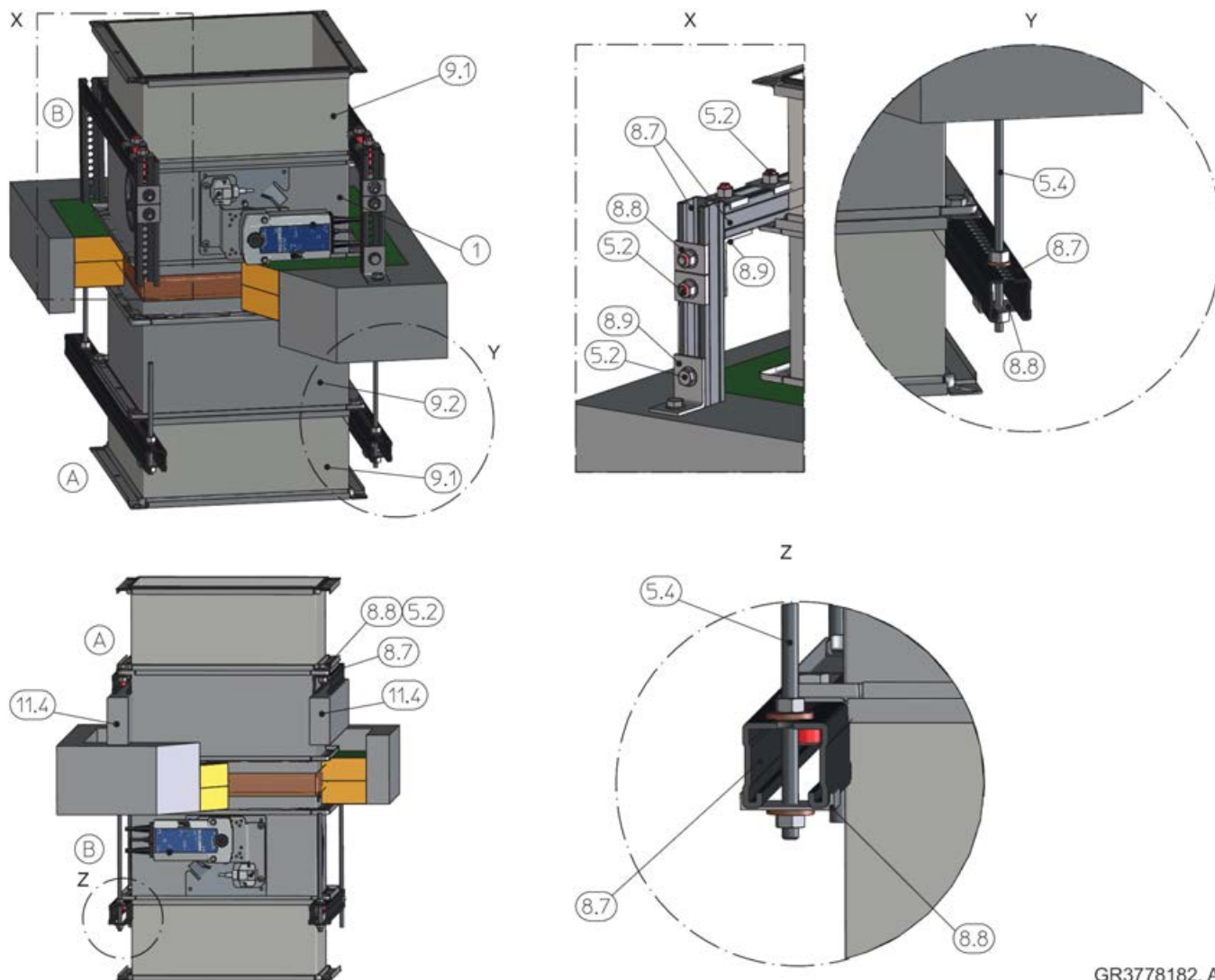
GR3722033, A

Abb. 40: Befestigung der FK2-EU bei Weichschotteinbau in Wände

- | | | | |
|-----|--|------|--|
| 1 | FK2-EU | 5.18 | Winkelstahl nach EN 10056-1,
L ≥ 40 mm × 40 mm × 5 mm, Stahl verzinkt oder
lackiert, oder gleichwertig |
| 2.4 | Weichschott mit Brandschutzbeschichtung | 9.1 | Elastischer Stützen (Empfehlung) |
| 3 | Wand, gezeichnet Massivwand | Z1 | Abhängung ab EI 90 S |
| 4.1 | Massivdecke | Z2 | Abhängung bis EI 60 S |
| 5.4 | Gewindestange M12 mit Scheibe und Mutter | | |

Hinweis: Jede Brandschutzklappe muss auf der Bedienungs- und Einbauseite separat abgehängt werden. Die Abhängung erfolgt jeweils oben **oder** unten am Anschlussflansch.

Luftleitung vertikal



GR3778182, A
GR3778400, A

Abb. 41: Abhängung in Weichschott, FK2-EU stehend oder hängend

1	FK2-EU	8.9	System-Winkel Varifix ANSHWNKL-PRFL36-90GRAD oder Müpro
5.2	Schraube M10 × 70 mm mit Scheibe und Mutter		Montagewinkel 90° verzinkt oder gleichwertig
5.4	Gewindestange M12 mit Scheibe und Mutter	9.1	Elastischer Stützen (Empfehlung)
8.7	System-Schiene Würth Varifix 36 × 36 × 2,5 oder Müpro MPC 38/40 oder gleichwertig	9.2	Verlängerungsteil
8.8	System-Halteklammer Varifix oder Müpro MPC oder gleichwertig	11.4	Unterfütterung, nicht brennbar

Hinweis:

- Für den Einbau der Brandschutzklappe in vertikalen Luftleitungen mit Weichschott ab EI 90 S ist die Brandschutzklappe oberhalb und unterhalb der Decke zu befestigen, siehe Abb. 41 . Die Abhängung sollte, wenn möglich, über die kürzere Seite der Brandschutzklappe erfolgen.
- Beim Einbau angrenzend an eine Massivwand ist auch die Befestigung des Stahlwinkels an der Massivwand zulässig. Die Gleichwertigkeit der Befestigung ist bauseits zu gewährleisten.

**GEFAHR!****Absturzgefahr beim Betreten des Weichschotts**

Das Weichschott besitzt keine Tragfähigkeit. Das Betreten des Weichschotts muss dauerhaft durch geeignete Maßnahmen, z. B. durch Absperrungen, verhindert werden.

5 Elektrischer Anschluss

5.1 Allgemeine Sicherheitshinweise

⚠ GEFAHR!

Stromschlag beim Berühren spannungsführender Teile. Elektrische Ausrüstungen stehen unter gefährlicher elektrischer Spannung.

- An den elektrischen Komponenten dürfen nur Elektrofachkräfte arbeiten.
- Vor Arbeiten an der Elektrik die Versorgungsspannung ausschalten.

Die Dimensionierung der Anschlussleitungen erfolgt bauseits in Abhängigkeit der Versorgungsspannung (230 V oder 24 V), der Leitungslänge sowie der Leistungsaufnahme und Anzahl der Antriebe.

5.2 Endschalter (Brandschutzklappen mit Schmelzlot)

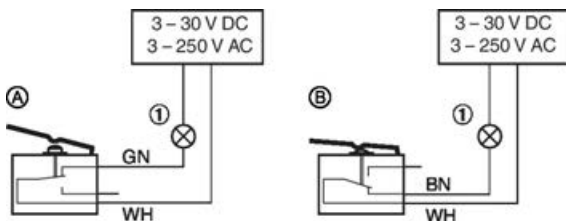


Abb. 42: Anschlussbeispiel Endschalter

- 1 Kontrollleuchte oder Relais, kundenseitig
- A Anschlussart Öffner
- B Anschlussart Schließer

- Anschluss der Endschalter anhand des Anschlussbeispiels Abb. 42
- Unter Berücksichtigung der Leistungsdaten ist der Anschluss von Kontrollleuchten oder Relais möglich.
- Anschlussdosen müssen am angrenzenden Bauteil (Wand oder Decke) befestigt werden. Eine Befestigung an der Brandschutzklappe ist nicht zulässig.

Anschlussart	Endschalter	Klappenblatt	Stromkreis
A	nicht betätigt	ZU- oder AUF-Stellung <u>nicht</u> erreicht	geschlossen
B	betätigt	ZU- oder AUF-Stellung erreicht	geschlossen

Hinweis: Verdrahtung Ex-Endschalter siehe "Zusatz-Betriebsanleitung explosionsgeschützte Brandschutzklappen Serie FK2-EU".

5.3 Federrücklaufantrieb

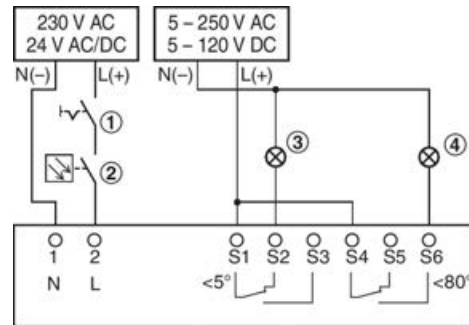


Abb. 43: Anschlussbeispiel Antrieb

- 1 Schalter zum Öffnen und Schließen, kundenseitig
- 2 Optionale Auslöseeinrichtung, z. B. TROX Rauchauslöseeinrichtung Typ RM-O-3-D oder RM-O-VS-D
- 3 Kontrollleuchte Stellung ZU, kundenseitig
- 4 Kontrollleuchte Stellung AUF, kundenseitig

- Die Brandschutzklappe kann mit einem Federrücklaufantrieb für eine Versorgungsspannung von 230 V AC oder 24 V AC/DC ausgerüstet sein. Hierzu die Leistungsdaten auf dem Typenschild des Antriebs beachten.
- Anschluss des Federrücklaufantriebs anhand des gezeigten Anschlussbeispiels. Unter Berücksichtigung der Leistungsdaten ist ein Parallelanschluss mehrerer Antriebe möglich.
- Anschlussdosen müssen am angrenzenden Bauteil (Wand oder Decke) befestigt werden. Eine Befestigung an der Brandschutzklappe ist nicht zulässig.

Hinweis: Verdrahtung Ex-Federrücklaufantrieb siehe "Zusatz-Betriebsanleitung explosionsgeschützte Brandschutzklappen Serie FK2-EU".

Antriebe mit 24 V AC/DC

Antriebe nur an Sicherheitstransformatoren anschließen. Die Anschlussleitungen sind mit Steckern versehen. Der Anschluss an das TROX AS-i Bussystem ist damit schnell hergestellt. Zum Anschluss an Klemmen die Anschlussleitung kürzen.

5.4 Federrücklaufantrieb und Rauchauslöseeinrichtung RM-O-3-D

Hinweis: Anschlussbeispiele sowie weitere Details siehe Betriebs- und Montageanleitung Rauchauslöseeinrichtung RM-O-3-D

6 Funktionsprüfung

6.1 Allgemeines

Allgemeines

Im Betrieb bei normaler Temperatur ist die Brandschutzklappe geöffnet. Zur Funktionsprüfung ist es erforderlich, die Brandschutzklappe zu schließen und zu öffnen.

 **VORSICHT!**

Verletzungsgefahr beim Eingreifen in die Brandschutzklappe. Bei Betätigung der Auslöseeinrichtung nicht in die Brandschutzklappe fassen.

6.2 Funktionsprüfung mit automatisierter Steuereinheit

Funktionsprüfung mit automatisierter Steuereinheit

Bei Brandschutzklappen mit Federrücklaufantrieb, kann die Überprüfung der Funktion alternativ durch eine automatisierte Steuereinheit erfolgen. Die Steuereinheit sollte folgenden Funktionsumfang aufweisen:

- Regelmäßiges Öffnen und Schließen der Brandschutzklappen (Festlegung des Zyklus durch den Eigentümer oder Betreiber)
- Überwachung der Laufzeiten der Antriebe
- Störmeldung bei Überschreitung der Laufzeiten und Schließen der betroffenen Brandschutzklappen
- Dokumentation der Prüfergebnisse

Hierzu können z. B. die TROXNETCOM-Systeme TNC-EASYCONTROL oder AS-Interface eingesetzt werden, die alle genannten Forderungen erfüllen. Informationen zu diesen Produkten siehe www.trox.de.

TROXNETCOM-Systeme automatisieren die Funktionsprüfung, ersetzen aber nicht die erforderlichen Maßnahmen zur Inspektion oder Reinigung, die zyklisch oder zustandsorientiert durchzuführen sind. Durch die Dokumentation der Prüfergebnisse lassen sich Tendenzen, z. B. bei den Laufzeiten der Antriebe erkennen. Daraus abgeleitet können ergänzende Maßnahmen, wie Reinigungen bei starken Verschmutzungen (z. B. Staubbelastung von Abluftanlagen) die Funktionsfähigkeit der Anlage erhalten.

6.3 Brandschutzklappe mit Schmelzlot

6.3.1 Schmelzlot – Größe 1

Klappenstellungsanzeige

Die Stellung des Klappenblattes (1.2) wird durch die Stellung des Handgriffs (1.6) angezeigt.

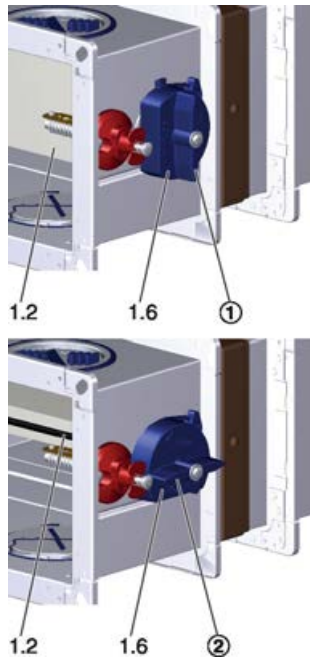


Abb. 44: Klappenstellungsanzeige

1. ▶ Klappenblatt (1.2) geschlossen.
2. ▶ Klappenblatt (1.2) geöffnet.

Brandschutzklappe schließen

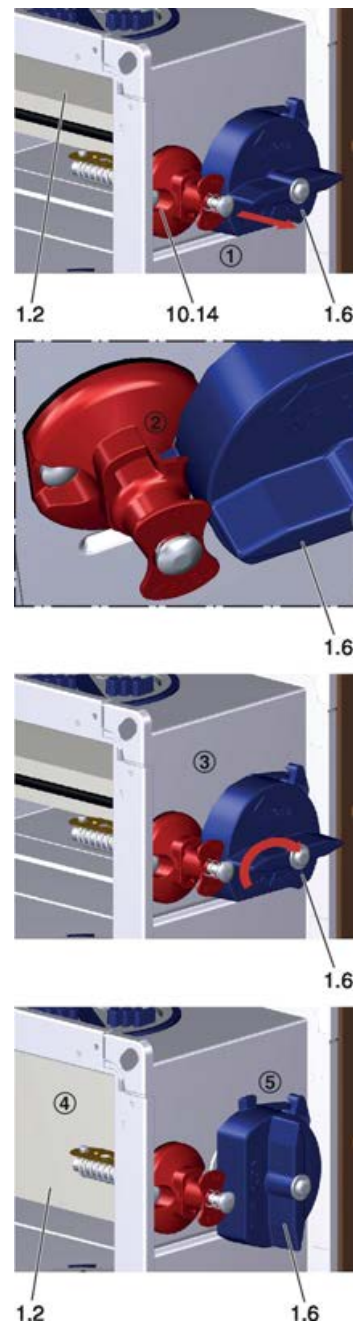


Abb. 45: Brandschutzklappe schließen

Voraussetzung

- Brandschutzklappe ist geöffnet.
1. ▶ Handknopf der thermischen Auslöseeinrichtung (10.14) so in Pfeilrichtung nach vorne ziehen, dass der
 2. ▶ Handgriff (1.6) freigegeben wird.
 3. ▶ Der Handgriff (1.6) schwenkt automatisch in Pfeilrichtung.
 4. ▶ Das Klappenblatt (1.2) ist geschlossen und
 5. ▶ der Handgriff (1.6) zeigt an, dass das Klappenblatt (1.2) geschlossen ist.

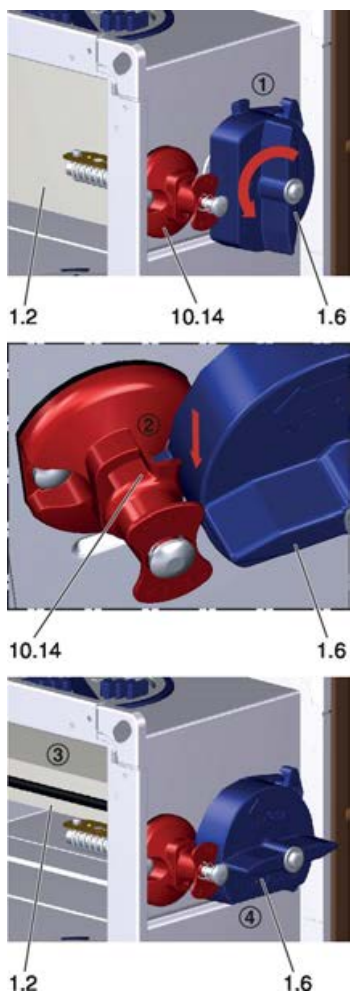
Brandschutzklappe öffnen

Abb. 46: Brandschutzklappe öffnen

Voraussetzung

- Brandschutzklappe ist geschlossen.
1. ▶ Den Handgriff (1.6) soweit in Pfeilrichtung (gegen den Uhrzeigersinn) drehen, bis der
 2. ▶ Handgriff (1.6) hinter dem Handknopf der thermischen Auslöseeinrichtung (10.14) einrastet.
 3. ▶ Das Klappenblatt (1.2) ist geöffnet und
 4. ▶ der Handgriff (1.6) zeigt an, dass das Klappenblatt (1.2) geöffnet ist.

6.3.2 Schmelzlot – Größe 2 und 3**Klappenstellungsanzeige**

Die Stellung des Klappenblattes (1.2) wird durch den roten Pfeil auf dem Deckel des Handgriffs (1.6) angezeigt.

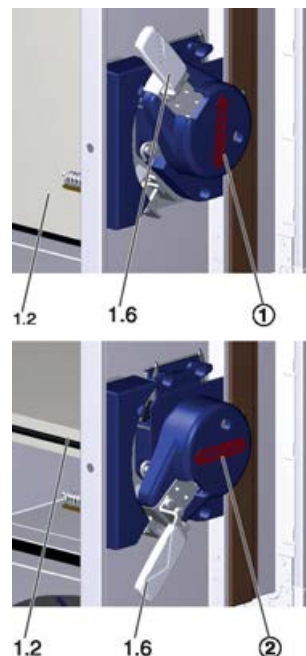


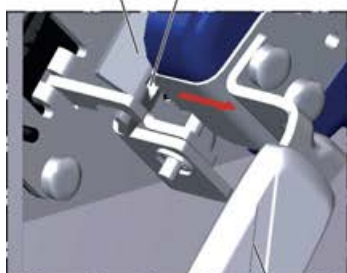
Abb. 47: Klappenstellungsanzeige

1. ▶ Klappenblatt (1.2) geschlossen.
2. ▶ Klappenblatt (1.2) geöffnet.

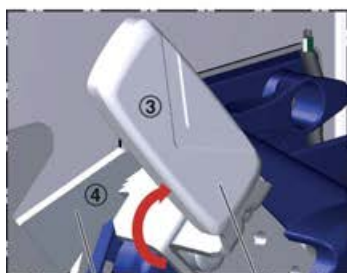
Brandschutzklappe schließen



1.2 10.16 ② 1.6



1.6



1.7

1.6



1.2

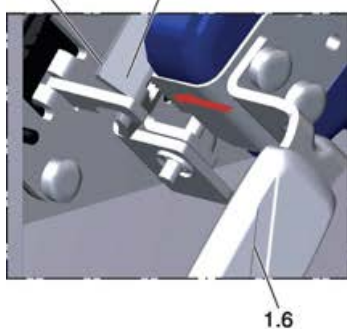
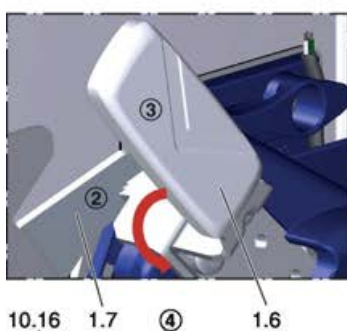
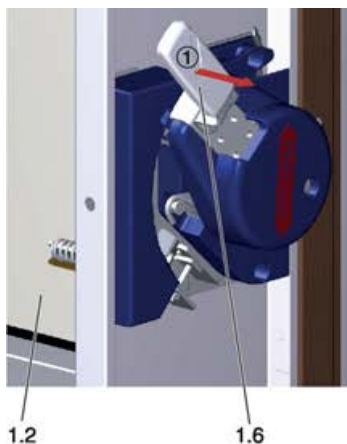
1.6

2. ▶ Handgriff (1.6) nicht mehr in die Öffnung des Schmelzlothalter-Kipphebels (10.16) hineinragt.
3. ▶ Der Handgriff (1.6) schwenkt automatisch in Pfeilrichtung (im Uhrzeigersinn)
4. ▶ und rastet in ZU-Stellung an der Arretierung (1.7) ein.
5. ▶ Das Klappenblatt (1.2) ist geschlossen und
6. ▶ der rote Pfeil auf dem Deckel des Handgriffs (1.6) zeigt an, dass das Klappenblatt (1.2) geschlossen ist.

Abb. 48: Brandschutzklappe schließen

Voraussetzung

- Brandschutzklappe ist geöffnet.
1. ▶ Den Handgriff (1.6) so in Pfeilrichtung anheben, dass der

Brandschutzklappe öffnen

2. ▶ Rasterung des Handgriffs (1.6) nicht mehr an der Arretierung (1.7) einrastet.
3. ▶ Den Handgriff (1.6) in Pfeilrichtung schwenken (gegen den Uhrzeigersinn) und nicht mehr anheben.
4. ▶ Der Handgriff (1.6) rastet in AUF-Stellung in die Öffnung des Schmelzlothalter-Kipphebels (10.16) ein.
5. ▶ Das Klappenblatt (1.2) ist geöffnet und
6. ▶ der rote Pfeil auf dem Deckel des Handgriffs (1.6) zeigt an, dass das Klappenblatt (1.2) geöffnet ist.

Abb. 49: Brandschutzklappe öffnen

Voraussetzung

- Brandschutzklappe ist geschlossen.
1. ▶ Den Handgriff (1.6) so in Pfeilrichtung anheben, dass die

6.4 Brandschutzklappe mit Federrücklaufantrieb

6.4.1 Federrücklaufantrieb – BFL... / BFN...

Statusanzeige



Abb. 50: Thermoelektrische Auslöseeinrichtung BAT

- 1 Taster zur Funktionsprüfung
- 2 Kontrollleuchte

Die Kontrollleuchte (2) der thermoelektrischen Auslöseeinrichtung leuchtet, wenn:

- die Versorgungsspannung anliegt und
- die Temperatursicherungen in Ordnung sind und
- der Taster nicht betätigt ist.

Klappenstellungsanzeige

Die Stellung des Klappenblattes wird durch die Stellung des Zeigers am Antrieb angezeigt.



Abb. 51: Klappenstellungsanzeige

- 1 Klappenblatt geschlossen
- 2 Klappenblatt geöffnet

Brandschutzklappe mit Federrücklaufantrieb öffnen/schließen



Abb. 52: Funktionsprüfung (FK2-EU mit BFN-Antrieb in AUF-Stellung dargestellt)

! VORSICHT!

Verletzungsgefahr beim Eingreifen in die Brandschutzklappe. Bei Betätigung der Auslöseeinrichtung nicht in die Brandschutzklappe fassen.

Voraussetzung

- Versorgungsspannung liegt an
1. ▶ Taster (1) betätigen und festhalten.
 - ⇒ Versorgungsspannung wird unterbrochen, das Klappenblatt schließt.
 2. ▶ Erreichen der ZU-Stellung und Laufzeit kontrollieren.
 3. ▶ Taster (1) loslassen.
 - ⇒ Die Unterbrechung der Versorgungsspannung wird aufgehoben, das Klappenblatt öffnet.
 4. ▶ Erreichen der AUF-Stellung und Laufzeit kontrollieren.

Brandschutzklappe mit Handkurbel öffnen

Abb. 53: Funktionsprüfung (ohne angeschlossene Versorgungsspannung)


! GEFAHR!

Gefahr durch Funktionsstörung der Brandschutzklappe.

Wurde die Brandschutzklappe mit der Handkurbel geöffnet, ist im Brandfall keine thermische Auslösung möglich. Die Brandschutzklappe kann nicht schließen.

Zur Herstellung der Funktion die Versorgungsspannung herstellen.

Voraussetzung

- Brandschutzklappe ist geschlossen
- 1. ▶ Handkurbel (1) in die Öffnung für den Federaufzug stecken.
- 2. ▶ Handkurbel in Pfeilrichtung (2) bis kurz vor den Anschlag drehen und in der Position festhalten.
- 3. ▶ Verriegelungshebel (3) auf "Schloss  geschlossen" stellen
 - ⇒ Der Antrieb verriegelt, das Klappenblatt bleibt in AUF-Stellung stehen.
- 4. ▶ Handkurbel abziehen.


Brandschutzklappe schließen

Abb. 54: Funktionsprüfung (ohne angeschlossene Versorgungsspannung)

! VORSICHT!

Verletzungsgefahr beim Eingreifen in die Brandschutzklappe. Bei Betätigung der Auslöseeinrichtung nicht in die Brandschutzklappe fassen.

Voraussetzung

- Brandschutzklappe ist geöffnet
 - ▶ Verriegelungshebel (3) auf "Schloss  geöffnet" stellen
 - ⇒ Der Antrieb entriegelt, das Klappenblatt schließt.

7 Inbetriebnahme

Vor der Inbetriebnahme

Vor der ersten Inbetriebnahme muss die Brandschutzklappe durch eine Inspektion zur Feststellung und Beurteilung des Istzustandes überprüft werden.

Die auszuführenden Inspektionsarbeiten sind in der vollständigen Anleitung aufgeführt, siehe Montage- und Betriebsanleitung FK2-EU.

Betrieb

Im Betrieb ist die Brandschutzklappe geöffnet, um die Luftförderung in der Lüftungsanlage zu gewährleisten.

Steigt im Brandfall die Temperatur in der Luftleitung ($\geq 72 \text{ °C}$ / $\geq 95 \text{ °C}$ bei Warmluftheizungen) bzw. der Umgebung ($\geq 72 \text{ °C}$) an, erfolgt eine thermische Auslösung. Dadurch schließt das Klappenblatt.



Brandschutzklappen in ZU-Stellung

Brandschutzklappen die während des laufenden Betriebs der Lüftungsanlage in die ZU-Stellung gefahren sind, sind vor dem Öffnen, durch eine Inspektion auf ordnungsgemäßen Zustand zu überprüfen.

8 Index

A

Abhängung.....	57
Abmessungen.....	10, 13, 16, 19, 20, 21
Achslage.....	31

B

Bedienungsseite.....	10, 13, 16, 20
Bestimmungsgemäße Verwendung.....	6
Betrieb.....	70
Brandschutz-Steinschott.....	6
Brandwände mit Metallständer und beidseitiger Beplankung.....	45
B-Seite.....	10, 13, 16, 20

E

Einbauseite.....	10, 13, 16, 20
Einbausituationen.....	24
Elektrischer Anschluss.....	62
Endschalter.....	10, 62
Ex-Bereiche.....	6

F

Federrücklaufantrieb.....	14, 17, 18, 62
Flanschlochung.....	12
Funktionsprüfung.....	63

G

Gehäuselänge.....	10, 13, 16, 20
gerade Lochanzahl.....	12
Gewichte.....	10, 13, 16, 19, 20, 21
Gewindestangen.....	57
Gips-Wandbauplatten.....	24
Gleitender Deckenanschluss.....	24
Größen.....	10, 20

H

Haftungsbeschränkung.....	3
Historische Holzbalkendecken.....	24, 41
Hohlkammerdecken.....	24, 40
Hohlsteindecken.....	24, 40
Holzbalkendecken.....	24, 40, 41
Holzfachwerkwände.....	24, 40
Holzständerwände.....	24
Hotline.....	3
H-Seite.....	10, 13, 16, 20

I

Inbetriebnahme.....	70
---------------------	----

K

Klappenstellungsanzeige.....	64, 65, 68
kombinierte Montage.....	24

L

Lagerung.....	23
Leichtbaudecken.....	24, 40

Leichtbauwände mit Holzständer.....	40
Leichtbauwände mit Metallständer.....	39
Leichtbauwände mit Metallständer und beidseitiger Beplankung.....	45
Lieferumfang.....	23

M

Mangelhaftungsgarantie.....	3
Massivdecken.....	24, 40
Massivwände.....	24, 39, 42
Mehrfacheinbau.....	24
Metallständerwände.....	24
Mischschott.....	6, 24

N

Nasseinbau.....	24
-----------------	----

P

Personal.....	7
Produktaufkleber.....	9

R

Rauchauslöseeinrichtung.....	19, 21, 62
Rippendecken.....	24, 40

S

Sachmängelansprüche.....	3
Sandwichpaneel-Wände.....	24
Schachtwände.....	24
Schachtwände mit Metallständer.....	40
Schachtwände ohne Metallständer.....	40
Service.....	3
Symbole.....	4

T

Technische Daten.....	8
Technischer Service.....	3
Teilweise Ausmörtelung.....	24
Transport.....	23
Transportschäden.....	23
Trockeneinbau.....	24

Ü

Überströmklappe.....	6, 21
Überströmöffnungsverschluss.....	20
Überströmöffnungsverschlüssen.....	6

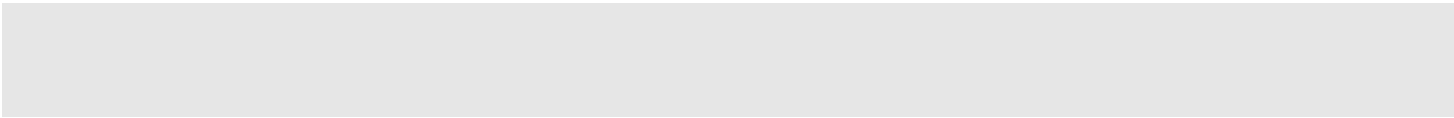
U

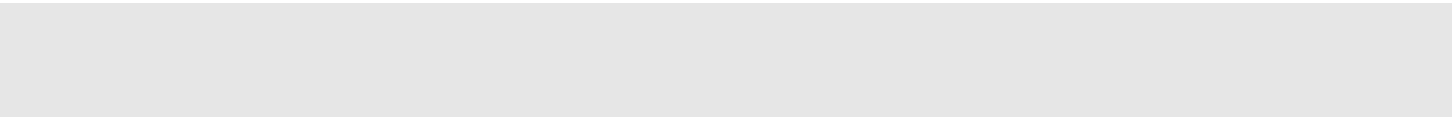
ungerade Lochanzahl.....	12
Urheberschutz.....	3

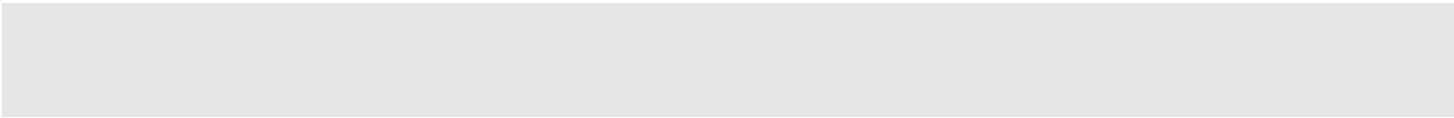
V

Verbunddecken.....	24, 40
Verpackung.....	23
Vollholzdecken.....	24, 40, 41
Vollholzwände.....	24, 40

W			
Wandanbindung.....	24	Wanddurchführung.....	24
		Weichschott.....	24 , 38







TROX[®] TECHNIK

The art of handling air

TROX GmbH
Heinrich-Trox-Platz
47504 Neukirchen-Vluyn
Germany

Telefon: +49 (0) 2845 202-0
+49 (0) 2845 202-265
E-Mail: trox-de@troxgroup.de
<http://www.trox.de>

© 2021