



TROXNETCOM AS-i

Schaltnetzteile



Schaltnetzteil für eine 24-V-Spannungsversorgung

Geregelte Stromversorgung für Sensoren, Aktuatoren, Auswerteelektronik und Controller

- Hoher Wirkungsgrad von > 84 %
- Überspannungsschutz an Eingang und Ausgang
- Montage auf Hutschiene ohne Werkzeug
- Ausgangsspannung einstellbar bis 28 V DC
- Überlastsicher bis 1,5 × Nennstrom
- Extrem geringe Wärmeentwicklung durch sehr hohen Wirkungsgrad
- Sekundärspannungsanzeige durch LED

Allgemeine Informationen	2	TNC-D4011	6
Bestellschlüssel	3	TNC-D4012	8
TNC-D1030	4	TNC-D4013	10

Allgemeine Informationen

Anwendung

- Schaltnetzteile dienen zur 24-V-Spannungsversorgung für AS-i Controller, Bedien- und Visualisierungstableaus
- Elektronische Baugruppen mit hohem Wirkungsgrad, die eine unstabilisierte Eingangsspannung in eine Gleichspannung eines anderen Niveaus umwandeln

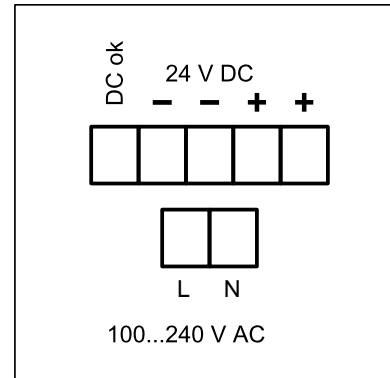
Bestellschlüssel

TNC – D1030
|
1

1 Serie
TNC-D1030
TNC-D4011

TNC-D4012
TNC-D4013

TNC-D1030


Anwendung

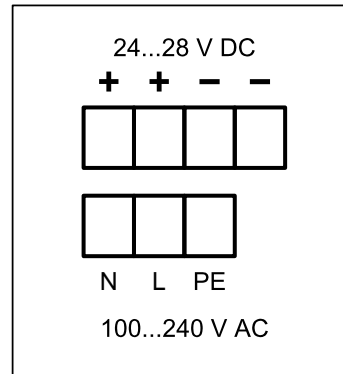
- Schaltnetzteil TNC-D1030 (24 V DC; 1,25 A)
- Spannungsversorgung für AS-i Controller sowie Bedien- und Visualisierungstableaus
- Sehr hoher Wirkungsgrad von 84 %
- Geringe Restwelligkeit 50 mV
- Hohe Zuverlässigkeit

Bestellbezeichnung	TNC-D1030
Ausgangsstrom	1,25 A
Nennspannung	< 230 V AC
Eingangsspannungsbereich	100 – 240 V AC
Nennfrequenz	47 – 63 Hz
Wirkungsgrad	84 %
TROX Gehäuse	PC ABS
Schutzart	IP 20
Schutzklasse	II (Schutzerdung)
Anschluss	Käfigzugfederklemmen
Temperaturbereich	0 – + 70°C
Derating	2 %/K (> 60°C)
Ausgangsspannung	24 – 28 V DC (± 2 %) nach SELV/PELV
Bereitschaftsverzögerungszeit	< 255 s
Restwelligkeit max.	50 mV
Netzausfallüberbrückungszeit	120 ms
Kurzschlusschutz/überlastfrei	ja (gemäß IEC 61140)
EMV	EN 61000-6-2; EN 61000-6-3
Anzeigen-LED	DC ok; 1 × LED, grün
Gewicht	278,5 g
Abmessungen	90 × 45 × 100 mm

Ausschreibungstext

- Schaltnetzteil zur Spannungsversorgung des Controllers oder Textdisplays
- Nennspannung: < 230 V AC
- Ausgangsspannung: 24 – 28 DC ($\pm 2\%$) V nach SELV/PELV
- Ausgangsstrom: 1,25 A
- Nennfrequenz: 47 – 63 Hz
- Wirkungsgrad: 84 % (230 V AC; 24 V DC/1,25 A)
- Anschluss: Käfigzugfederklemmen
- Gehäusewerkstoffe: PC ABS
- Umgebungstemperatur: 0 – +70 °C
- Schutzart: IP 20
- Funktionsanzeige: LED grün
- Fabrikat: TROX GmbH oder gleichwertig

TNC-D4011



Anwendung

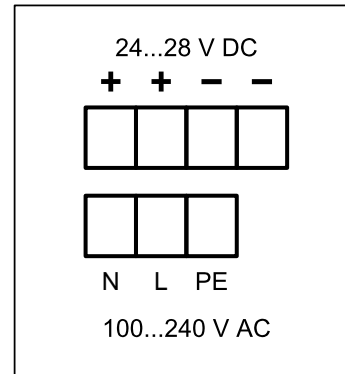
- Schaltnetzteil TNC-D4011 (24 V DC; 3,3 A)
- Spannungsversorgung für AS-i Controller sowie Bedien- und Visualisierungstableaus
- Sehr hoher Wirkungsgrad von 89,8 %
- Geringe Restwelligkeit, < 0,25 mV
- Hohe Zuverlässigkeit

Bestellbezeichnung	TNC-D4011
Ausgangsstrom	3,3 A
Nennspannung	< 230 V AC
Eingangsspannungsbereich	100 – 240 V AC
Nennfrequenz	47 – 64 Hz
Wirkungsgrad	89,8 %
TROX Gehäuse	Stahlblech
Schutzart	IP 20
Schutzklasse	II (Schutzerdung)
Anschluss	über Schraubklemmen
Temperaturbereich	-25 – + 70 °C
Derating	1,8 W/K (60 – 70 °C)
Ausgangsspannung	24 – 28 V DC (± 2 %) nach SELV/PELV
Restwelligkeit max.	50 mV
Netzausfallüberbrückungszeit	128 ms
Kurzschlusschutz/überlastfrei	ja (gemäß IEC 61140)
EMV	EN 61000-6-1; EN 61000-6-2; EN 61000-6-3; EN 61000-6-4; EN 61000-3-2
Anzeigen-LED	DC ok; 1 × LED, grün
Gewicht	569 g
Abmessungen	120 × 40 × 128,5 mm

Ausschreibungstext

- Schaltnetzteil Typ TNC-D4011 zur Spannungsversorgung des Controllers oder Textdisplays
- Nennspannung: < 230 V AC
- Ausgangsspannung: 24 – 28 DC ($\pm 2\%$) V nach SELV/PELV
- Ausgangsstrom: 3,3 A
- Nennfrequenz: 64 Hz
- Wirkungsgrad: 89,8 %
- Anschluss: über Schraubklemmen
- Gehäusewerkstoffe: Stahlblech
- Umgebungstemperatur: -25 – + 70 °C
- Schutzart: IP 20
- Funktionsanzeige: DC okay, 1 × LED
- Fabrikat: TROX GmbH oder gleichwertig
- Typ: TNC-D4011

TNC-D4012



Anwendung

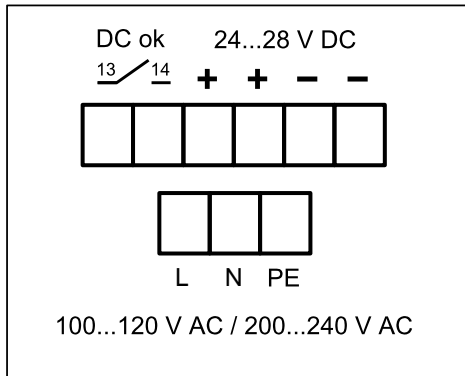
- Schaltnetzteil TNC-D4012 (24 V DC; 5 A)
- Spannungsversorgung für AS-i Controller sowie Bedien- und Visualisierungstableaus
- Sehr hoher Wirkungsgrad von 90,2 %
- Geringe Restwelligkeit, 50 mV
- Hohe Zuverlässigkeit

Bestellbezeichnung	TNC-D4012
Ausgangsstrom	5 A
Nennspannung	< 230 V AC
Eingangsspannungsbereich	100 – 240 V AC/200 – 240 V AC
Nennfrequenz	47 – 64 Hz
Wirkungsgrad	90,2 %
TROX Gehäuse	Stahlblech
Schutzart	IP 20
Schutzklasse	I (Schutzerdung)
Anschluss	über Schraubklemmen
Temperaturbereich	-25 – + 70 °C
Derating	3 W/K (60 – 70 °C)
Ausgangsspannung	24 – 28 V DC (± 2 %) nach SELV/PELV
Restwelligkeit max.	50 mV
Netzausfallüberbrückungszeit	78 ms
Kurzschlusschutz/überlastfrei	ja (gemäß IEC 61140)
EMV	EN 61000-6-1; EN 61000-6-2; EN 61000-6-4
Anzeigen-LED	DC ok; 1 × LED, grün
Gewicht	594,5 g
Abmessungen	120 × 40 × 122,5 mm

Ausschreibungstext

- Schaltnetzteil Typ TNC-D4012 zur Spannungsversorgung des Controllers oder Textdisplays
- Nennspannung: < 230 V AC
- Ausgangsspannung: 24 – 28 DC ($\pm 2\%$) V nach SELV/PELV
- Ausgangsstrom: 5 A
- Nennfrequenz: 47 – 63 Hz
- Wirkungsgrad: 90,2 %
- Anschluss: über Schraubklemmen
- Gehäusewerkstoffe: Stahlblech
- Umgebungstemperatur: -25 – + 70 °C
- Schutzart: IP 20
- Funktionsanzeige: DC okay, 1 × LED
- Fabrikat: TROX GmbH oder gleichwertig
- Typ: TNC-D4012

TNC-D4013



Anwendung

- Schaltnetzteil TNC-D4013 (24 V DC; 10 A)
- Spannungsversorgung für AS-i Controller sowie Bedien- und Visualisierungstableaus
- Sehr hoher Wirkungsgrad von 91,6 %
- Geringe Restwelligkeit, < 30 mV
- Hohe Zuverlässigkeit

Bestellbezeichnung	TNC-D4013
Ausgangsstrom	10 A
Nennspannung	< 230 V AC
Eingangsspannungsbereich	100 - 120 V AC / 200 - 240 V AC
Nennfrequenz	47 – 64 Hz
Wirkungsgrad	91,6 %
TROX Gehäuse	Stahlblech
Schutzart	IP 20
Schutzklasse	I (Schutzerdung)
Anschluss	über Schraubklemmen
Temperaturbereich	-25 - + 70°C
Derating	6 W/K (60 - 70 °C)
Ausgangsspannung	24 – 28 V DC (± 2 %) nach SELV/PELV
Restwelligkeit max.	50 mV
Netzausfallüberbrückungszeit	47 ms
Kurzschlusschutz/überlastfrei	ja
EMV	EN 61000-6-1; EN 61000-6-2; EN 61000-6-4
Anzeigen-LED	DC ok; 1 × LED, grün
Gewicht	875,5 g
Abmessungen	164 × 62 × 122,5 mm

Ausschreibungstext

- Schaltnetzteil Typ TNC-D4013 zur Spannungsversorgung des Controllers oder Textdisplays
- Nennspannung: < 230 V AC
- Ausgangsspannung: 24 – 28 DC ($\pm 2\%$) V nach SELV/PELV
- Ausgangsstrom: 10 A
- Nennfrequenz: 47 – 64 Hz
- Wirkungsgrad: 91,6 %
- Anschluss: über Schraubklemmen
- Gehäusewerkstoffe: Stahlblech
- Umgebungstemperatur: -25 – + 70 °C
- Schutzart: IP 20
- Funktionsanzeige: DC okay, 1 × LED
- Fabrikat: TROX GmbH oder gleichwertig
- Typ: TNC-D4013