



Jalousieklappen

Serie JZ-* / WG-JZ-*

TROX GmbH
Heinrich-Trox-Platz
47504 Neukirchen-Vluyn
Germany
Telefon: +49 2845 202-0
Fax: +49 2845 202-265
E-Mail: trox@trox.de
<http://www.trox.de>

Produktübersicht

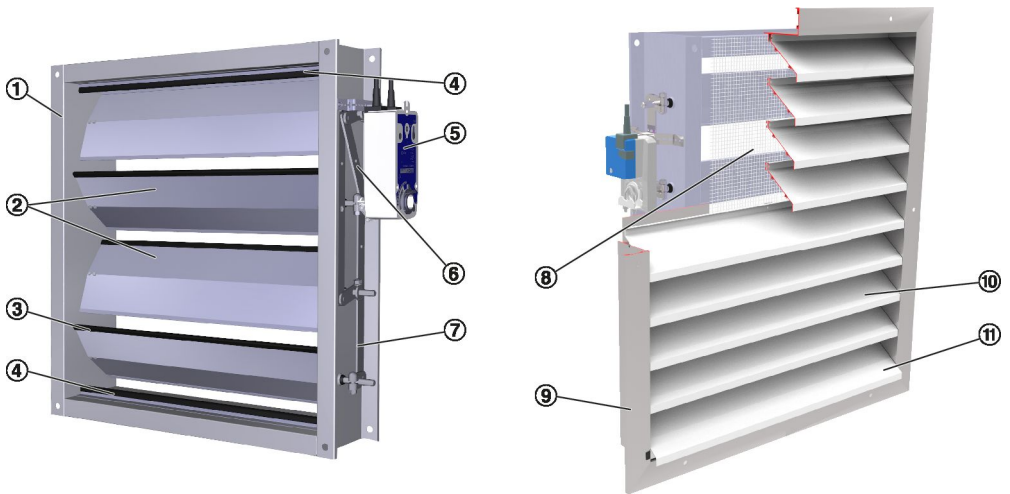


Abb. 1: Schematische Darstellung, Beispiel JZ-HL und WG-JZ

- | | | | |
|---|---|---|--|
| ① | Gehäuse | ⑦ | Außenliegendes Hebelgestänge |
| ② | Gegenläufige Lamellen (bei JZ-P* gleichläufig) | ⑧ | Welldrahtgitter, ggf. mit Insektenschutzgitter |
| ③ | Lamellendichtung, längsseitig (nur bei JZ-HL*, JZ-LL-*) | ⑨ | Frontrahmen WG |
| ④ | Anschlagwinkel mit Dichtung (nur bei JZ-HL*, JZ-LL-*) | ⑩ | Untere Abschlusslamelle WG |
| ⑤ | Stellantrieb (optional) | ⑪ | Feldlamellen WG |
| ⑥ | Querlenker | | |

Wichtige Hinweise

Informationen zur Montageanleitung

Diese Anleitung ermöglicht den korrekten Einbau sowie den sicheren und effizienten Umgang.

Das Personal muss diese Anleitung vor Beginn aller Arbeiten sorgfältig durchgelesen und verstanden haben. Grundvoraussetzung für sicheres Arbeiten ist die Einhaltung aller angegebenen Sicherheitshinweise und Handlungsanweisungen in dieser Anleitung.

Darüber hinaus gelten die örtlichen Unfallverhütungsvorschriften und allgemeinen Sicherheitsbestimmungen für den Anwendungsbereich.

Personalqualifikation

In dieser Anleitung werden die im Folgenden aufgeführten Qualifikationen der Personen für die verschiedenen Aufgaben benannt:

Anlagenmechaniker für Sanitär-, Heizungs- und Klimatechnik

Der Anlagenmechaniker für Sanitär-, Heizungs- und Klimatechnik ist für den speziellen Aufgabenbereich, in dem er tätig ist, ausgebildet und führt seine Arbeit unter Beachtung der einschlägigen Vorschriften und Sicherheitsbestimmungen selbständig nach Unterlagen und Anweisungen aus. Der Anlagenmechaniker für Sanitär-, Heizungs- und Klimatechnik besitzt vertiefte Kenntnisse und Fertigkeiten im Handlungsfeld Luft- und Klimatechnik und ist verantwortlich für die fachgerechte Ausführung.

Der Anlagenmechaniker für Sanitär-, Heizungs- und Klimatechnik kann aufgrund seiner fachlichen Ausbildung und Erfahrungen Arbeiten an sanitär-, heizungs-, lüftungs- und klimatechnischen Anlagen ausführen und mögliche Gefahren selbstständig erkennen und vermeiden.

Elektrofachkraft

Die Elektrofachkraft ist aufgrund ihrer fachlichen Ausbildung, Kenntnisse und Erfahrungen sowie Kenntnis der einschlägigen Normen und Bestimmungen in der Lage, Arbeiten an elektrischen Anlagen auszuführen und mögliche Gefahren selbstständig zu erkennen und zu vermeiden.

Haftungsbeschränkung

Alle Angaben und Hinweise in dieser Anleitung wurden unter Berücksichtigung der geltenden Normen und Vorschriften, des Stands der Technik sowie unserer langjährigen Erkenntnisse und Erfahrungen zusammengestellt.

Der Hersteller übernimmt keine Haftung für Schäden aufgrund:

- Nichtbeachtung der Anleitung
- Nichtbestimmungsgemäßer Verwendung
- Einsatz von nicht ausgebildetem Personal
- Eigenmächtiger Umbauten

Der tatsächliche Lieferumfang kann bei Sonderausführungen, der Inanspruchnahme zusätzlicher Bestelloptionen oder aufgrund neuester technischer Änderungen von den hier beschriebenen Erläuterungen und Darstellungen abweichen.

Urheberschutz

Diese Anleitung und die in ihr enthaltenen Texte, Zeichnungen, Bilder und sonstige Darstellungen sind urheberrechtlich geschützt.

Überlassung der Anleitung an Dritte, Vervielfältigungen in jeglicher Art und Form auch auszugsweise sowie die Verwertung und/oder Mitteilung des Inhaltes sind ohne schriftliche Freigabeerklärung des Herstellers nicht gestattet.

Zu widerhandlungen verpflichten zu Schadensersatz. Weitere Ansprüche bleiben vorbehalten.

Persönliche Schutzausrüstung

Bei der Arbeit ist das Tragen von persönlicher Schutzausrüstung erforderlich, um die Gesundheitsgefahren zu minimieren.

Die für die jeweilige Arbeit notwendige Schutzausrüstung während der Arbeit stets tragen.

Bestimmungsgemäße Verwendung

Die Jalousieklappe wird als Stellglied der Volumenstrom- und Druckregelung in raumluftechnischen Anlagen, z. B. in Lüftungszentralen oder Luftleitungen, verwendet.

Fehlgebrauch



WARNUNG!

Gefahr durch Fehlgebrauch!

Fehlgebrauch des Gerätes kann zu gefährlichen Situationen führen.

Das Gerät darf nicht eingesetzt werden:

- in Explosionsgeschützten Bereichen;
- zur Regelung und Abspernung von Prozessluft
- im Freien ohne ausreichenden Schutz gegen Witterungseinflüsse;
- in Feuchträumen;
- in Räumen mit aggressiver oder stark staubhaltiger Luft.

Transport und Verpackung

Transport



VORSICHT!

Verletzungsgefahr an scharfen Kanten, spitzen Ecken und dünnwandigen Blechteilen!

Scharfe Kanten, spitze Ecken und dünnwandige Blechteile können Abschürfungen und Schnitte der Haut verursachen.

- Bei allen Arbeiten vorsichtig vorgehen.
- Schutzhandschuhe, Sicherheitsschuhe und Schutzhelm tragen.

Zum Transport ausschließlich Hebe- und Transportmittel mit ausreichender Traglast verwenden. Beim Transport die Ladung gegen Kippen und Herabfallen sichern.

Nach der Anlieferung die Verpackung vorsichtig entfernen und das Gerät auf Transportschäden und auf Vollständigkeit kontrollieren.

Lagerung

Zur Lagerung folgende Punkte berücksichtigen:

- Nur in Originalverpackung lagern
- Vor Witterung schützen
- Vor Feuchtigkeit, Staub und Verschmutzung schützen
- Lagertemperatur: -10 °C bis 50 °C
- relative Luftfeuchtigkeit: maximal 95%, nicht kondensierend

Einbau

Allgemeine Sicherheitshinweise



VORSICHT!

Verletzungsgefahr an scharfen Kanten, spitzen Ecken und dünnwandigen Blechteilen!

Scharfe Kanten, spitze Ecken und dünnwandige Blechteile können Abschürfungen und Schnitte der Haut verursachen.

- Bei allen Arbeiten vorsichtig vorgehen.
- Schutzhandschuhe, Sicherheitsschuhe und Schutzhelm tragen.



HINWEIS!

Funktionsstörung der Jalousieklappe durch Verschmutzung oder Beschädigung.

Jalousieklappe beim Einbau vor Verschmutzung oder Beschädigung schützen.

Personal:

- Anlagenmechaniker für Sanitär-, Heizungs- und Klimatechnik

Allgemeine Einbauhinweise

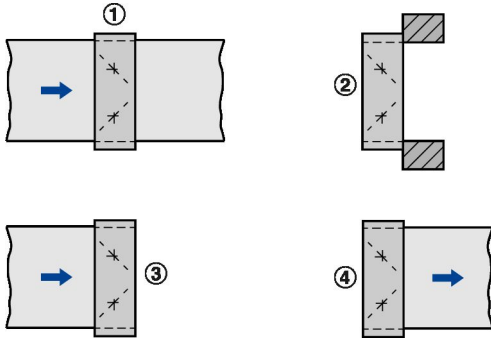


Abb. 2: Einbauarten

- ① Luftleitung beidseitig
- ② ohne Luftleitung (Überströmung)
- ③ Luftleitung einseitig (Ausströmung)
- ④ Luftleitung einseitig (Einströmung)

Der Einbau der Jalousieklappe kann außerhalb von Wänden (in Luftleitungen) oder direkt vor oder an Wänden und Decken erfolgen.

Generell ist zu beachten:

- Einbau lotrecht und verwindungsfrei
- Einbau in senkrechten oder waagerechten Luftleitungen
- Einbau nur mit waagerechten Lamellen, bei JZ-AL, JZ-HL-AL und JZ-LL-AL Einbau auch mit senkrechten Lamellen möglich
- Luftstromrichtung beliebig
- Luftleitungsanschluss ein- oder zweiseitig
- Funktionsprüfung vor dem Einbau durchführen

! HINWEIS!
Taupunktunterschreitung
 Die Bildung von Kondensat durch Taupunktunterschreitung kann zu Sachschäden am Baukörper führen und ist daher durch geeignete Maßnahmen zu vermeiden.

Einbau in der Luftleitung

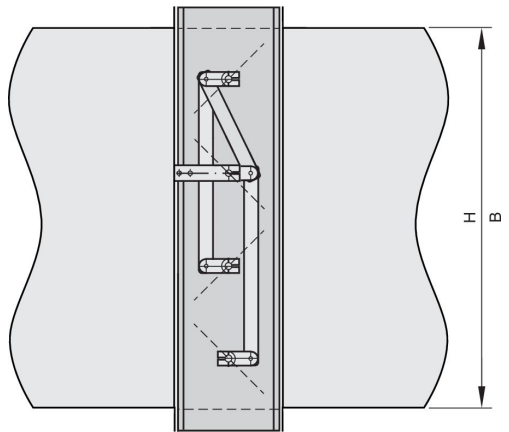


Abb. 3: Einbau in Luftleitung

Jalousieklappe mit Schrauben (kundenseitig) an der Luftleitung befestigen. Das Gewicht der Jalousieklappe ist z. B. durch Abhängungen abzufangen.

! VORSICHT!

Verletzungsgefahr!

Beim Eingreifen in die Lamellen oder dem Hebelgestänge der Jalousieklappe besteht Verletzungsgefahr.

Ist ein Eingreifen nach dem Einbau der Jalousieklappe möglich, ist das Eingreifen, z. B. durch das Anbringen eines Gitters, auszuschließen.

Einbau an der Wand/Decke

Einbau mit Schraubverbindung

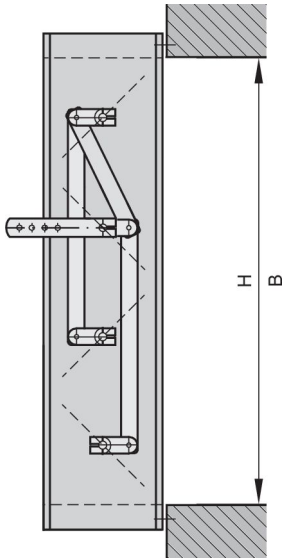


Abb. 4: Wandanbau

Jalousieklappe mit geeigneten Schrauben (kunden-
seitig) am Baukörper befestigen.

Einbau mit Einbaurahmen

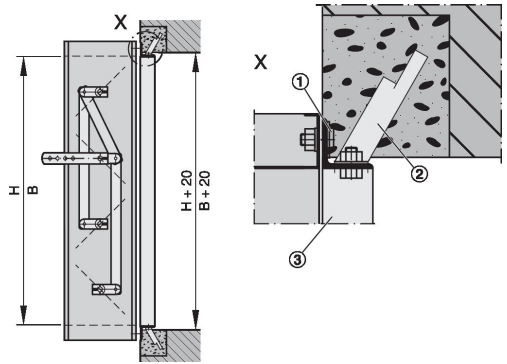


Abb. 5: Wandanbau mit Einbaurahmen (Stahl-/
Edelstahl-Ausführung)

- ① Spezialschraube
- ② Maueranker
- ③ Einbaurahmen

Position 1 - 3 sind im Lieferumfang des Einbaurahmens
enthalten

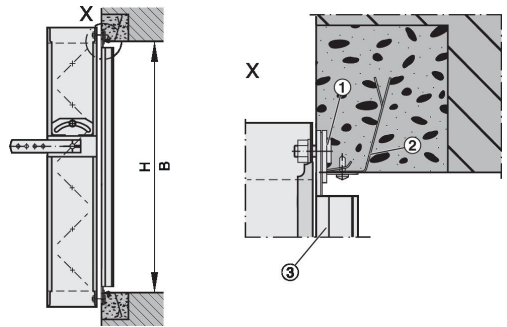


Abb. 6: Wandanbau mit Einbaurahmen (Aluminium-
Ausführung)

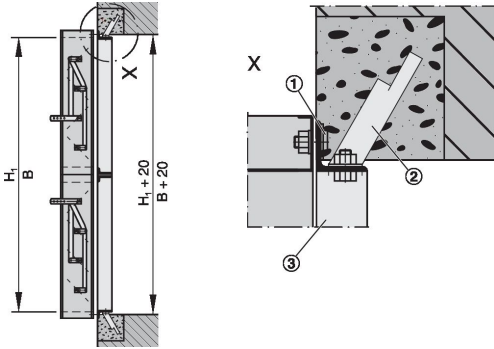


Abb. 7: Wandanbau mit Einbaurahmen Höhege-
teilt (Stahl-/Edelstahl-Ausführung)

H₁ siehe Abb. 20

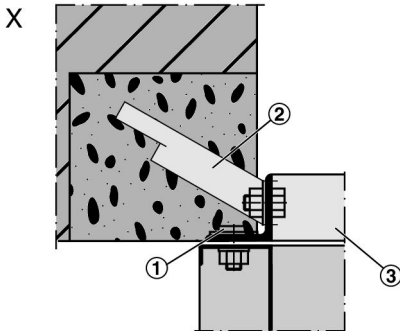
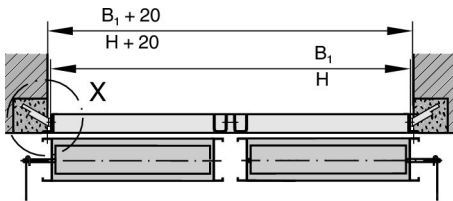


Abb. 8: Wandanbau mit Einbaurahmen Breitege-
teilt (Stahl-/Edelstahl-Ausführung)

B₁ siehe Abb. 21

Montage des Einbaurahmen

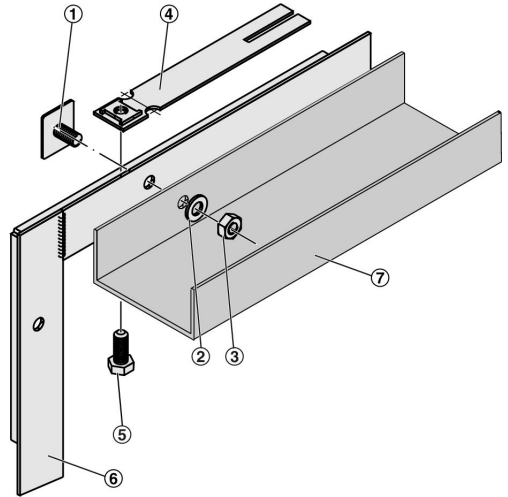


Abb. 9: Einbaurahmen Zusammenbau

- ① Spezialschraube
- ② Unterlegscheibe
- ③ Sechskantmutter
- ④ Maueranker
- ⑤ Sechskantschraube
- ⑥ Einbaurahmen
- ⑦ Gehäuse Jalousieklappe

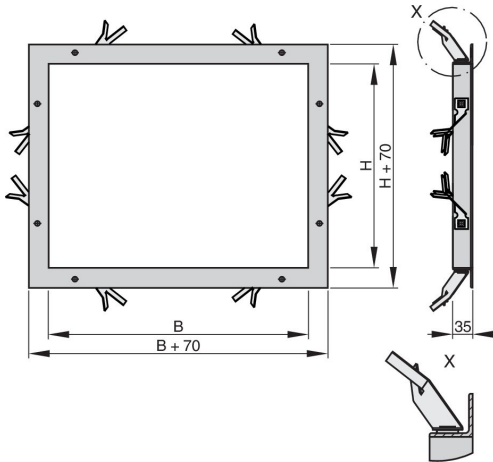


Abb. 10: Vor dem Einbau die Maueranker umbiegen und aufspreizen

Einbau mit Wetterschutzgitter

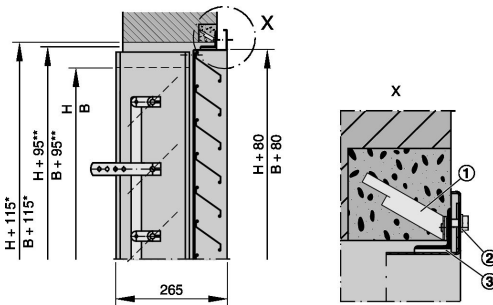


Abb. 11: Wandeinbau mit Wetterschutzgitter (WG-JZ)

- * Ausführung mit Einbaurahmen
- ** Ausführung ohne Einbaurahmen
- ① Maueranker
- ② Sechskantschraube mit Unterlegscheibe
- ③ Einbaurahmen

Zwischen dem Rahmen des Wetterschutzgitters und der Außenfassade ist bauseits eine fachgerechte Abdichtung auszuführen um das Eindringen von Feuchtigkeit/Regen in das Gebäude zu verhindern.

Anschluss der Luftleitung

Zum Anschluss an die Luftleitung die Klappe an die Luftleitung anflanschen. Hierzu sind am Gehäuse Bohrungen vorgesehen mit der die Jalousieklappe an der Luftleitung befestigt werden kann.

Zur Vermeidung von Druckverlusten die Flansche der Jalousieklappe zu Luftleitungen abdichten. Zum Abdichten z. B. Dichtband verwenden, ggf. zusätzlich Kanalklammern oder Schraubverbindungen anbringen.



Das Schließen der Lamellen darf durch Anbauteile nicht behindert werden.



VORSICHT!

Verletzungsgefahr beim Eingreifen in die Jalousieklappe

Ist einseitig keine Luftleitung angeschlossen, ist diese Seite gegen Eingreifen in die Jalousieklappe bauseits zu sichern, z. B. mit einem Abschlussgitter (Stahl verzinkt, Maschenweite ≤ 20 mm) oder einem Wetterschutzgitter.

Elektrischer / Pneumatischer Anschluss

Kundenseitige Stellantriebe

Bei Verwendung kundenseitiger Stellantriebe sind folgende Punkte zu beachten:

- Mindestdrehmoment des Antriebes
- Maximal zulässige Druckdifferenz der Jalousieklappe
- Transportsicherung der Jalousieklappe (falls vorhanden) vor Antriebsmontage entfernen
- Montage entsprechend Montageanleitung des Antriebsherstellers

Die zur Planung benötigten technischen Daten sind in der Produktbroschüre angegeben.

! HINWEIS!

Die Gestängemechanik darf nicht als Wegbegrenzung (Anschlag) für den Antrieb benutzt werden, gegebenenfalls separate Anschlagvorrichtung verwenden.



Das Dichtschließen der Klappen kann durch TROX nicht gewährleistet werden, wenn die Stellantriebe kundenseitig geliefert und montiert werden.

Elektrische Stellantriebe anschließen

Personal:

- Elektrofachkraft

Bei der Installation ist auf eine entsprechende Auslegung der Versorgungsleitungen zu achten. Dabei ist die Anschlussleistung zu berücksichtigen, diese ist auf dem Typenschild des jeweiligen Antriebes angegeben. Weiterhin beeinflussen insbesondere Leitungslängen, Leitungsquerschnitt und Übergangswiderstände mögliche Spannungsverluste.

Die Dimensionierung der Leitungen und die Auswahl der Leitungstypen sind durch den Elektroinstallateur zu erbringen.



GEFAHR!

Stromschlag beim Berühren spannungsführender Teile. Elektrische Ausrüstungen stehen unter gefährlicher elektrischer Spannung.

- An den elektrischen Komponenten dürfen nur Elektrofachkräfte arbeiten.
- Vor Arbeiten an der Elektrik die Versorgungsspannung ausschalten.

- ▶ Der Stellantrieb ist entsprechend der Klemmenbelegung auf dem Antrieb oder der Hersteller-Produktdokumentation anzuschließen.

Elektrische AUF-ZU-Stellantriebe

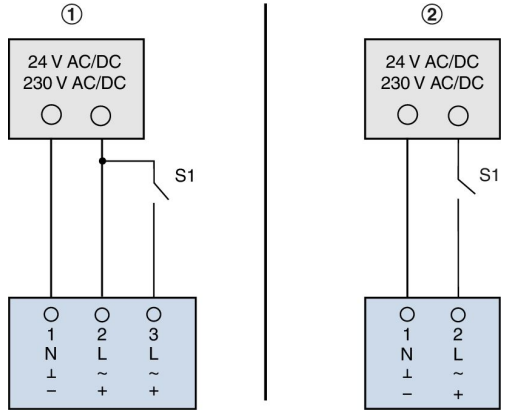


Abb. 12: 1-Draht-Steuerung

- ① Stellantrieb
 - ② Federrücklaufantrieb (Klappenstellung für Sicherheitsfunktion wahlweise)
- S1 geschlossen: Drehrichtung 1
S1 geöffnet: Drehrichtung 2

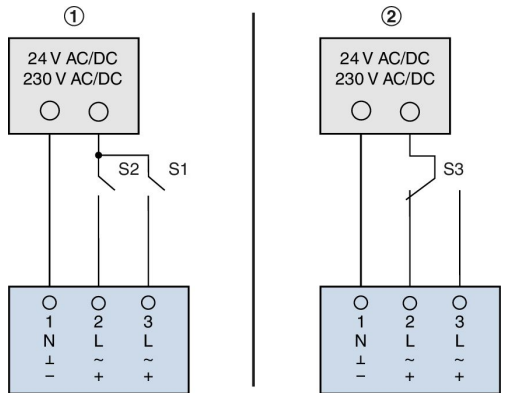


Abb. 13: 2-Draht-Steuerung

- ① 2-Draht-Steuerung (3-Punkt)
S1 geöffnet + S2 geöffnet: Antrieb steht (Position nicht definiert)
S1 geschlossen: Drehrichtung 1
S1 geöffnet + S2 geschlossen: Drehrichtung 2
- ② 2-Draht-Steuerung (AUF/ZU)
S3 unbetätigt: Drehrichtung 1
S3 betätigt: Drehrichtung 2

Endschalter

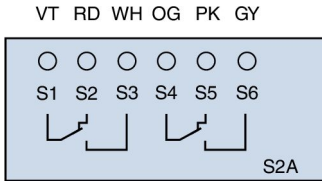


Abb. 14: Anschlussbelegung Endschalter S2A

- S1 Gemeinsamer Kontakt
- S2 Anschlag 1 < x
- S3 Anschlag 1 > x
- S4 Gemeinsamer Kontakt
- S5 Anschlag 2 < x
- S6 Anschlag 2 > x

Variable Stellantriebe

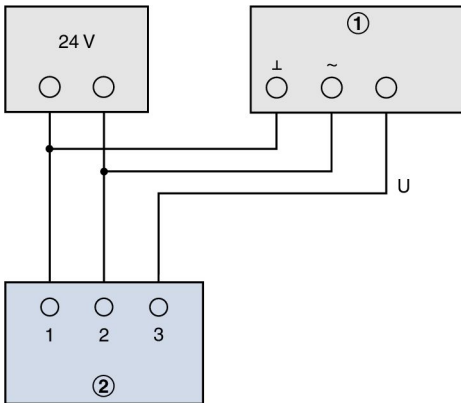


Abb. 15: Variable Steuerung

- ① Sollwertgeber: U Spannungssignal 0-10 V DC oder 2-10 V DC
- ② Variabler Stellantrieb

Pneumatische Stellantriebe anschließen

Personal:

- Elektrofachkraft

Vorgaben

- Steuermedium: Staub-, ölfreie und trockene Luft sowie inerte Gase.
- Spannungsversorgung je nach verwendetem Magnetventil, siehe Typenschild.
- Betriebsdruck je nach verwendetem Stellantrieb, siehe Typenschild.



GEFAHR!

Stromschlag beim Berühren spannungsführender Teile. Elektrische Ausrüstungen stehen unter gefährlicher elektrischer Spannung.

- An den elektrischen Komponenten dürfen nur Elektrofachkräfte arbeiten.
- Vor Arbeiten an der Elektrik die Versorgungsspannung ausschalten.

1. ▶ Das Magnetventil ist entsprechend der Klemmenbelegung am Ventil oder der Hersteller-Produktdokumentation anzuschließen.
2. ▶ Verschlauchung entsprechend Verschlauchungsschemen anschließen.

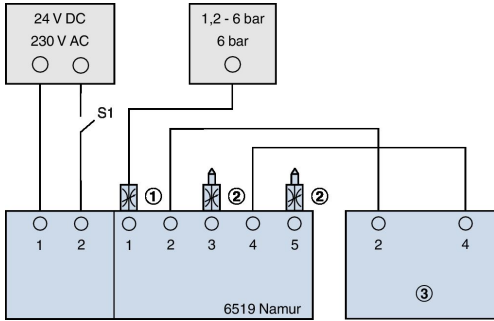


Abb. 16: Pneumatischer Antrieb mit Magnetventil

- ① Drosselventil
- ② Drosselschalldämpfer
- ③ Doppeltwirkender oder Einfachwirkender Stellantrieb

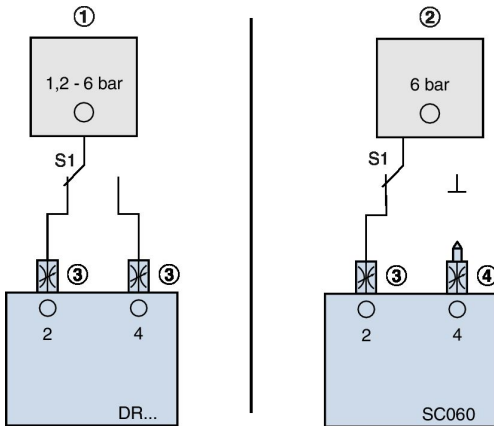


Abb. 17: Pneumatischer Antrieb ohne Magnetventil

- ① Doppeltwirkender Stellantrieb
- ② Einfachwirkender Stellantrieb
- ③ Drosselventil
- ④ Drosselschalldämpfer

Endschalter

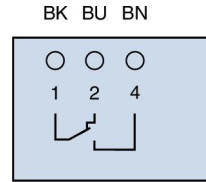


Abb. 18: Anschlussbelegung Endschalter

- 1 Gemeinsamer Kontakt
- 2 Öffner
- 4 Schließer

Inbetriebnahme, Instandhaltung

Inbetriebnahme

Personal:

- Anlagenmechaniker für Sanitär-, Heizungs- und Klimatechnik

Bei der Inbetriebnahme der Lüftungsanlage, ist eine Funktionsprüfung der Jalousieklappe durchzuführen.

! HINWEIS!

Feststellvorrichtung bei Ausführung JZ-LL-AL / JZ-HL-AL

Jalousieklappen in der Ausführung JZ-LL-AL / JZ-HL-AL besitzen eine Feststellvorrichtung, die als AUF-/ZU-Anschlag dient. Ein Betrieb ohne Feststellvorrichtung kann zu Beschädigung der Lamellen führen.

Jalousieklappen der Ausführung JZ-LL-AL / JZ-HL-AL nicht ohne Feststellvorrichtung betreiben.

Vor der Inbetriebnahme die Mutter der Feststellvorrichtung (Transportsicherung) lösen.

Instandhaltung

Die Jalousieklappe und der Antrieb sind hinsichtlich einer Abnutzung wartungsfrei, jedoch sind Jalousieklappen in die regelmäßige Reinigung der Lüftungsanlage einzubeziehen.

Technische Daten

Die Jalousieklappen werden entsprechend der Bestellung in Breite (B) × Höhe (H) gefertigt.

Die Jalousieklappen sind entsprechende B × H einzubauen, das Drehen ist nur bedingt möglich, ↪ „Allgemeine Einbauhinweise“ auf Seite 4.

Abmessungen JZ-*

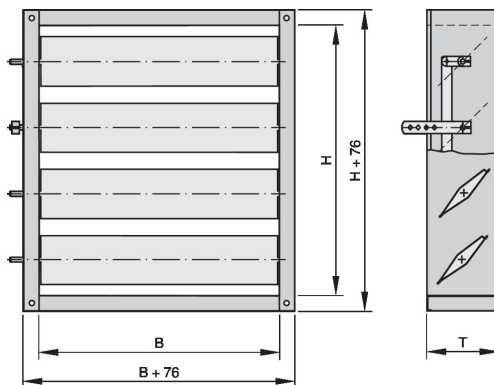


Abb. 19: JZ-*

- T 180 mm bei Stahl-/Edelstahl-Ausführung,
120 mm bei Aluminium-Ausführung

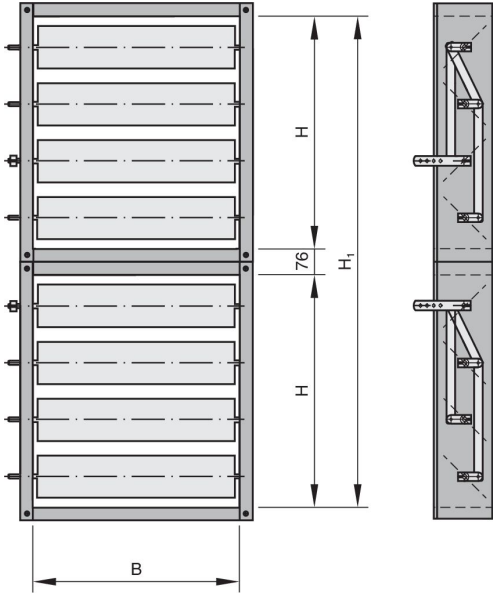


Abb. 20: JZ-Höhengeteilt

$H_1 = 2 H + 76 \text{ mm}$

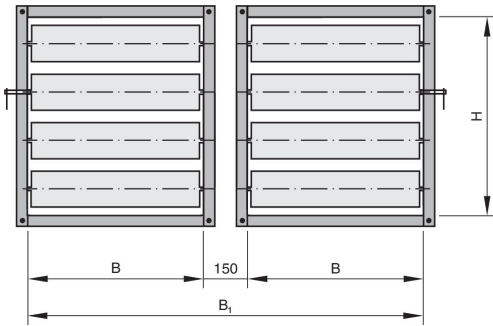


Abb. 21: JZ-Breitengeteilt

$B_1 = 2 B + 150 \text{ mm}$

Abmessungen WG-JZ*

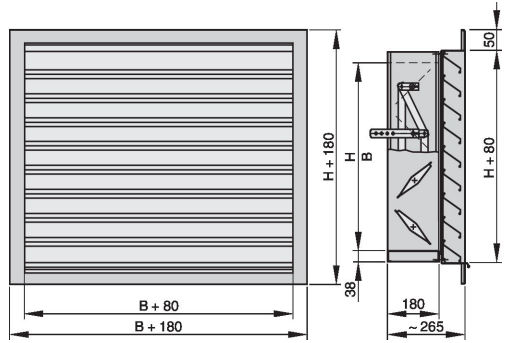


Abb. 22: WG-JZ

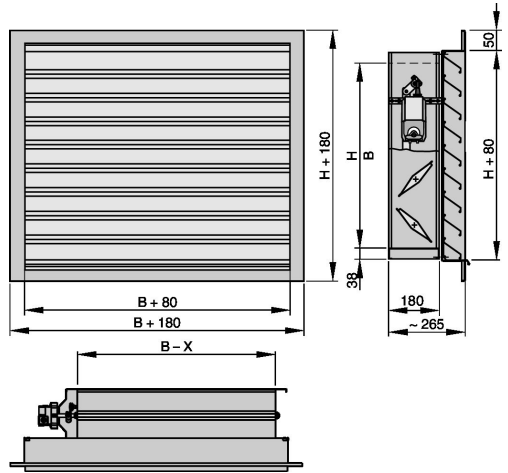


Abb. 23: WG-JZ mit Stellantrieb

Anbauteile	Maß X [mm]
Z12 - Z 51, ZF01 - ZF15, ZS21 - ZS22, ZS99	180
Z60 - Z77	200

	JZ-S	JZ-P	JZ-S-A2	JZ-P-A2	JZ-AL	JZ-LL	JZ-HL	JZ-LL-A2	JZ-LL-AL	JZ-HL-AL
Stahl, verz.	•	•				•	•			
Edelstahl			•	•				•		
Aluminium					•				•	•
Gleichläufig		•		•						
Gegenläufig	•		•		•	•	•	•	•	•
Leckluftstrom bei geschlossener Jalousieklappe nach EN 1751 (Klasse) ¹						3 - 4	1 - 2	3 - 4	4	2
Gehäuse-Leckluftstrom nach EN 1751 (Klasse)	C									
Betriebstemperatur	-20...100 °C ²				0...60 °C	0...100 °C			0...60 °C	
	-20...150 °C ³									
1) nicht bei kundenseitigen Antrieben, ☞ 7										
2) bei Kunststofflagerbuchsen										
3) bei Messinglagerbuchsen										

Weitere technische Daten, siehe Produktbroschüre.

