



Brandschutzklappe

Serie FK-EU

gemäß Leistungserklärung

DoP / FK-EU / DE / 003



Hinweis:

Inklusive Ergänzung FK-EU/001 bis FK-EU/003

Vor Beginn aller Arbeiten Anleitung lesen!

TROX GmbH
Heinrich-Trox-Platz
47504 Neukirchen-Vluyn
Germany
Telefon: +49 (0) 2845 202-0
Telefax: +49 (0) 2845 202-265
E-Mail: trox@trox.de
Internet: <http://www.trox.de>

Originaldokument
M375DE8, 5, DE/de
07/2018

© 2018

Allgemeine Hinweise

Informationen zur Montage- und Betriebsanleitung

Diese Montage- und Betriebsanleitung ermöglicht den korrekten Einbau sowie den sicheren und effizienten Umgang mit dem im Folgenden beschriebenen TROX-Produkt.

Die Montage- und Betriebsanleitung wendet sich an Montagefirmen, Haustechniker, technisches Personal oder unterwiesene Personen sowie an Fachkräfte des Elektro- und Klimahandwerks.

Das Personal muss diese Montage- und Betriebsanleitung vor Beginn aller Arbeiten sorgfältig durchgelesen und verstanden haben. Grundvoraussetzung für sicheres Arbeiten ist die Einhaltung aller angegebenen Sicherheitshinweise und Handlungsanweisungen in dieser Montage- und Betriebsanleitung.

Darüber hinaus gelten die örtlichen Arbeitsschutzvorschriften und allgemeinen Sicherheitsbestimmungen.

Bei der Anlagenübergabe ist die Montage- und Betriebsanleitung an den Anlagenbetreiber zu übergeben. Der Anlagenbetreiber hat die Anleitung der Anlagendokumentation beizufügen. Die Anleitung muss für das Personal jederzeit zugänglich aufbewahrt werden.

Abbildungen in dieser Montage- und Betriebsanleitung dienen dem grundsätzlichen Verständnis und können von der tatsächlichen Ausführung abweichen.

Urheberschutz

Diese Dokumentation – einschließlich aller Abbildungen – ist urheberrechtlich geschützt und ausschließlich zur Verwendung mit dem Produkt bestimmt.

Jede Verwertung außerhalb der Grenzen des Urheberrechtsgesetzes ist ohne unsere Zustimmung unzulässig und verpflichtet zu Schadensersatz.

Dies gilt insbesondere für:

- Veröffentlichung
- Vervielfältigung
- Übersetzung
- Mikroverfilmung
- Einspeicherung und Bearbeitung in elektronischen Systemen

Technischer Service von TROX

Zur schnellen und effektiven Bearbeitung folgende Informationen bereithalten:

- Produktbezeichnung
- TROX-Auftrags- und Positionsnummer
- Lieferdatum
- Kurzbeschreibung der Störung oder der Rückfrage

Online	www.trox.de
Telefon	+49 2845 202-400

Haftungsbeschränkung

Alle Angaben und Hinweise in dieser Anleitung wurden unter Berücksichtigung der geltenden Normen und Vorschriften, des Stands der Technik sowie unserer langjährigen Erkenntnisse und Erfahrungen zusammengestellt.

Der Hersteller übernimmt keine Haftung für Schäden auf Grund:

- Nichtbeachtung der Anleitung
- Nichtbestimmungsgemäßer Verwendung
- Einsatz von nicht ausgebildetem Personal
- Eigenmächtiger Umbauten
- Technischer Veränderungen
- Verwendung nicht zugelassener Ersatzteile

Der tatsächliche Lieferumfang kann bei Sonderausführungen, der Inanspruchnahme zusätzlicher Bestelloptionen oder auf Grund neuester technischer Änderungen von den hier beschriebenen Erläuterungen und Darstellungen abweichen.

Es gelten die im Liefervertrag vereinbarten Verpflichtungen, die Allgemeinen Geschäftsbedingungen sowie die Lieferbedingungen des Herstellers und die zum Zeitpunkt des Vertragsabschlusses gültigen gesetzlichen Regelungen.

Technische Änderungen im Rahmen der Verbesserung der Gebrauchseigenschaften und der Weiterentwicklung behalten wir uns vor.

Mangelhaftungsgarantie

Die Bestimmungen der Mangelhaftungsgarantie sind in Abschnitt „VI. Mängelansprüche“ der Allgemeinen Liefer- und Zahlungsbedingungen der TROX GmbH beschrieben.

Die Allgemeinen Liefer- und Zahlungsbedingungen der TROX GmbH befinden sich im Internet unter www.trox.de.

Sicherheitshinweise

Sicherheitshinweise sind in dieser Anleitung durch Symbole gekennzeichnet. Die Sicherheitshinweise werden durch Signalworte eingeleitet, die das Ausmaß der Gefährdung zum Ausdruck bringen.

Sicherheitshinweise unbedingt einhalten und umsichtig handeln, um Unfälle, Personen- und Sachschäden zu vermeiden.

GEFAHR!

...weist auf eine unmittelbar gefährliche Situation hin, die zum Tod oder zu schweren Verletzungen führt, wenn sie nicht gemieden wird.

WARNUNG!

...weist auf eine möglicherweise gefährliche Situation hin, die zum Tod oder zu schweren Verletzungen führen kann, wenn sie nicht gemieden wird.

VORSICHT!

... weist auf eine möglicherweise gefährliche Situation hin, die zu geringfügigen oder leichten Verletzungen führen kann, wenn sie nicht gemieden wird.

HINWEIS!

... weist auf eine möglicherweise gefährliche Situation hin, die zu Sachschäden führen kann, wenn sie nicht gemieden wird.

UMWELTSCHUTZ!

... weist auf mögliche Gefahren für die Umwelt hin.

Tipps und Empfehlungen




... hebt nützliche Tipps und Empfehlungen sowie Informationen für einen effizienten und störungsfreien Betrieb hervor.

Sicherheitshinweise in Handlungsanweisungen

Sicherheitshinweise können sich auf bestimmte, einzelne Handlungsanweisungen beziehen. Solche Sicherheitshinweise werden in die Handlungsanweisung eingebettet, damit sie den Lesefluss beim Ausführen der Handlung nicht unterbrechen. Es werden die oben beschriebenen Signalworte verwendet.

Beispiel:

1. ▶ Schraube lösen.
2. ▶


 **VORSICHT!**
Klemmgefahr am Deckel!

Deckel vorsichtig schließen.

3. ▶ Schraube festdrehen.

Besondere Sicherheitshinweise

Um auf besondere Gefahren aufmerksam zu machen, werden in Sicherheitshinweisen folgende Symbole eingesetzt:

Warnzeichen	Art der Gefahr
	Warnung vor einer Gefahrenstelle.

1	Sicherheit	7			
1.1	Allgemeine Sicherheitshinweise.....	7			
1.2	Bestimmungsgemäße Verwendung.....	7			
1.3	Personalqualifikation.....	8			
2	Technische Daten	9			
2.1	Allgemeine Daten.....	9			
2.2	FK-EU mit Schmelzlot.....	10			
2.3	FK-EU mit Federrücklaufantrieb.....	13			
2.4	FK-EU mit Federrücklaufantrieb und Rauchauslöseeinrichtung oder als Überströmklappe.....	18			
3	Transport und Lagerung	19			
4	Aufbau und Funktion	20			
4.1	FK-EU mit Schmelzlot.....	20			
4.2	FK-EU mit Federrücklaufantrieb.....	20			
4.3	FK-EU mit Federrücklaufantrieb und Rauchauslöseeinrichtung.....	21			
4.4	FK-EU als Überströmklappe.....	21			
5	Einbau	22			
5.1	Übersicht Einbausituationen.....	22			
5.2	Sicherheitshinweise zum Einbau.....	24			
5.3	Allgemeine Einbauhinweise.....	24			
5.3.1	Montage Einbausätze E1, E2, ES.....	32			
5.4	Massivwände.....	34			
5.4.1	Nasseinbau.....	34			
5.4.2	Nasseinbau mit teilweiser Ausmörte- lung.....	37			
5.4.3	Nasseinbau mit gleitendem Deckenan- schluss.....	38			
5.4.4	Trockeneinbau mit Einbaurahmen und Einbausatz E1 / E2.....	40			
5.4.5	Trockeneinbau mit Weichschott.....	41			
5.4.6	Trockeneinbau mit Einbausatz WA.....	43			
5.4.7	Trockeneinbau mit Einbausatz WV.....	45			
5.4.8	Trockeneinbau mit Einbausatz WE.....	47			
5.5	Massivdecken.....	50			
5.5.1	Nasseinbau in Massivdecken.....	50			
5.5.2	Nasseinbau in Betonsockel.....	52			
5.5.3	Nasseinbau in Verbindung mit Holzbal- kendecken.....	54			
5.5.4	Nasseinbau in Verbindung mit Vollholz- decken.....	55			
5.5.5	Nasseinbau in Verbindung mit Leicht- baudecken.....	56			
5.5.6	Trockeneinbau mit Weichschott.....	57			
5.5.7	Trockeneinbau mit Einbausatz WE.....	60			
5.6	Leichtbauwände mit Metallständer.....	62			
5.6.1	Nasseinbau.....	64			
5.6.2	Trockeneinbau mit Einbausatz ES.....	70			
5.6.3	Trockeneinbau mit Weichschott.....	75			
5.6.4	Trockeneinbau mit gleitendem Decken- anschluss und Einbausatz GL.....	79			
5.7	Leichtbauwände mit Holzständer.....	86			
5.7.1	Nasseinbau.....	88			
5.7.2	Trockeneinbau mit Einbausatz ES.....	91			
5.7.3	Trockeneinbau mit Weichschott.....	94			
5.8	Vollholzwände.....	99			
5.8.1	Nasseinbau.....	100			
5.8.2	Trockeneinbau mit Einbausatz ES.....	101			
5.8.3	Trockeneinbau mit Weichschott.....	103			
5.9	Brandwände.....	105			
5.9.1	Nasseinbau.....	108			
5.9.2	Trockeneinbau mit Einbausatz ES.....	109			
5.10	Schachtwände mit Metallständerwerk...	111			
5.10.1	Nasseinbau.....	113			
5.10.2	Trockeneinbau mit Einbausatz ES.....	116			
5.11	Schachtwände ohne Metallständerwerk	118			
5.11.1	Nasseinbau.....	120			
5.11.2	Trockeneinbau mit Einbausatz ES.....	121			
5.12	Brandschutzklappe befestigen.....	123			
5.12.1	Allgemeines.....	123			
5.12.2	Abhängung bei Einbau entfernt von Massivwänden und -decken.....	124			
5.12.3	Befestigung in Verbindung mit Weich- schottsystemen.....	125			
6	Zubehör	130			
7	Elektrischer Anschluss	132			
7.1	Endschalter (Brandschutzklappen mit Schmelzlot).....	132			
7.2	Federrücklaufantrieb.....	132			
7.3	Federrücklaufantrieb und Rauchauslöse- einrichtung RM-O-3-D.....	132			
8	Funktionsprüfung	133			
8.1	Brandschutzklappe mit Schmelzlot.....	133			
8.2	Brandschutzklappe mit Federrücklaufan- trieb.....	134			
8.2.1	Federrücklaufantrieb BFL... / BFN.....	134			
8.2.2	Federrücklaufantrieb BF.....	136			
8.3	Funktionsprüfung mit automatisierter Steuereinheit.....	138			
9	Inbetriebnahme	139			
10	Instandhaltung	140			
10.1	Allgemeines.....	140			
10.2	Schmelzlot wechseln.....	140			
10.3	Inspektion und Instandsetzungsmaß- nahmen.....	142			
11	Außerbetriebnahme, Ausbau, Entsorgung	144			
12	Legende	145			
	Ergänzung FK-EU/001 bis FK-EU/003.....	1			

1 Sicherheit

1.1 Allgemeine Sicherheitshinweise

Scharfe Kanten, spitze Ecken und dünnwandige Blechteile

VORSICHT!

Verletzungsgefahr an scharfen Kanten, spitzen Ecken und dünnwandigen Blechteilen!

Scharfe Kanten, spitze Ecken und dünnwandige Blechteile können Abschürfungen und Schnitte der Haut verursachen.

- Bei allen Arbeiten vorsichtig vorgehen.
- Schutzhandschuhe, Sicherheitsschuhe und Schutzhelm tragen.

Elektrische Spannung

GEFAHR!

Stromschlag beim Berühren spannungsführender Teile. Elektrische Ausrüstungen stehen unter gefährlicher elektrischer Spannung.

- An den elektrischen Komponenten dürfen nur Elektrofachkräfte arbeiten.
- Vor Arbeiten an der Elektrik die Versorgungsspannung ausschalten.

1.2 Bestimmungsgemäße Verwendung

- Die Brandschutzklappe wird als automatische Absperrvorrichtung zur Verhinderung einer Brand- und Rauchübertragung durch die Luftleitung verwendet.
- Die Brandschutzklappe ist in Zu- und Abluftsystemen von Heizungs-, Lüftungs- und Klimaanlage (raumluftechnische Anlagen) einsetzbar.
- Der Einsatz der Brandschutzklappe in Ex-Bereichen ist mit entsprechendem Sonderzubehör und einer CE-Konformitätsaussage nach Richtlinie 94/9/EG zulässig. Brandschutzklappen für Ex-Bereiche sind für die zugelassenen Ex-Zonen gekennzeichnet.
- Der Betrieb der Brandschutzklappen ist nur unter Berücksichtigung der Einbauvorschriften und der technischen Daten dieser Montage- und Betriebsanleitung zulässig.
- Veränderungen an der Brandschutzklappe und die Verwendung von Ersatzteilen, die nicht durch TROX freigegeben sind, sind unzulässig.

Zusätzliche Bestimmung für die Verwendung in Deutschland:

- Verwendung als Überstömklappe nur mit allgemeiner bauaufsichtlicher Zulassung Z-6.50-2031. Der Anschluss zusätzlicher Lüftungstechnischer Komponenten ist ggf. auf Anfrage möglich.
- Keine Verwendung in Abluftanlagen von gewerblichen Küchen.

Fehlgebrauch

WARNUNG!

Gefahr durch Fehlgebrauch!

Fehlgebrauch der Brandschutzklappe kann zu gefährlichen Situationen führen.

Die Brandschutzklappe darf nicht eingesetzt werden:

- in Ex-Bereichen ohne dafür zugelassene Anbauteile;
- als Entrauchungsklappe;
- im Freien ohne ausreichenden Schutz gegen Witterungseinflüsse;
- in Atmosphären, die planmäßig oder außerplanmäßig aufgrund chemischer Reaktionen eine schädigende und/oder Korrosion verursachende Wirkung auf die Brandschutzklappe ausüben.

1.3 Personalqualifikation

**WARNUNG!****Verletzungsgefahr bei unzureichender Qualifikation!**

Unsachgemäßer Umgang kann zu erheblichen Personen- und Sachschäden führen.

- Alle Tätigkeiten nur durch dafür qualifiziertes Personal durchführen lassen.

Personal:

- Elektrofachkraft
- Fachpersonal

Elektrofachkraft

Die Elektrofachkraft ist aufgrund ihrer fachlichen Ausbildung, Kenntnisse und Erfahrungen sowie Kenntnis der einschlägigen Normen und Bestimmungen in der Lage, Arbeiten an elektrischen Anlagen auszuführen und mögliche Gefahren selbstständig zu erkennen und zu vermeiden.

Fachpersonal

Fachpersonal ist aufgrund seiner fachlichen Ausbildung, Kenntnisse und Erfahrung sowie Kenntnis der einschlägigen Bestimmungen in der Lage, die ihm übertragenen Arbeiten auszuführen und mögliche Gefahren selbstständig zu erkennen und zu vermeiden.

2 Technische Daten

2.1 Allgemeine Daten

Nenngrößen B × H	200 × 200 – 1500 × 800 mm *
Gehäuselängen L	375 und 500 mm
Volumenstrombereich	bis 14400 l/s / bis 51840 m³/h
Differenzdruckbereich	bis 2000 Pa
Temperaturbereich ^{1, 3, 4}	-20 °C – 50 °C
Auslösetemperatur	72 °C oder 95 °C (für Warmluftheizungen)
Anströmgeschwindigkeit ^{2, 3}	≤ 8 m/s mit Schmelzlot, ≤ 12 m/s mit Federrücklaufantrieb
Leckluftstrom bei geschlossenem Klappenblatt	EN 1751, Klasse 2
Gehäuse-Leckluftstrom	EN 1751, Klasse C; (B + H) ≤ 700, Klasse B
EG-Konformität ³	<ul style="list-style-type: none"> ■ Bauproduktenverordnung (EU) Nr. 305/2011 ■ EN 15650 – Lüftung von Gebäuden - Brandschutzklappen ■ EN 13501-3 – Klassifizierung - Teil 3: Feuerwiderstandsfähige Leitungen und Brandschutzklappen ■ EN 1366-2 – Feuerwiderstandsprüfungen für Installationen - Teil 2: Brandschutzklappen ■ EN 1751 Lüftung von Gebäuden - Geräte des Luftverteilungssystems
Leistungserklärung	DoP / FK-EU / DE / 003

¹⁾ Temperaturangaben können durch Anbauteile eingeschränkt sein. Abweichende Verwendungen auf Anfrage.

²⁾ Angaben gelten für gleichmäßige An- und Abströmungen der Brandschutzklappen.

³⁾ Für FK-EU in Ex-Ausführung siehe Zusatzbetriebsanleitung.

⁴⁾ Betrieb nicht kondensierend bzw. ohne Feuchteintrag über die Außenluftansaugung.

* Klappenblatt mit Lippendichtung, bei B × H > 600 × 400 mm mit Anschlagdichtung.

Typenschild

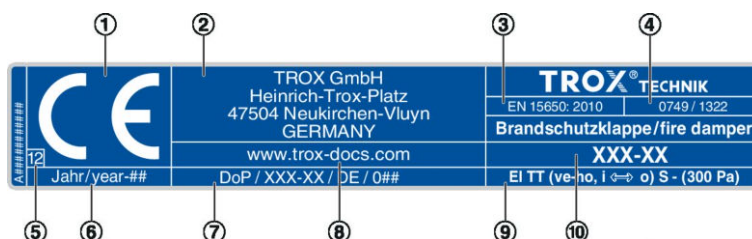


Abb. 1: Typenschild (Beispiel)

- | | | | |
|---|---|----|---|
| 1 | CE-Kennzeichen | 6 | Herstellungsjahr |
| 2 | Herstelleradresse | 7 | Nummer der Leistungserklärung |
| 3 | Nummer der Europäischen Norm und Jahr ihrer Veröffentlichung | 8 | Internetadresse zum Download der Leistungserklärung |
| 4 | Benannte Stelle | 9 | Angaben zu allen geregelten Eigenschaften, die Feuerwiderstandsklasse kann je nach Verwendung unterschiedlich sein ↪ Kapitel 5.1 „Übersicht Einbausituationen“ auf Seite 21 |
| 5 | Die beiden letzten Ziffern des Jahres in dem die Kennzeichnung erstmalig angebracht wurde | 10 | Serienbezeichnung |

2.2 FK-EU mit Schmelzlot

Abmessungen und Gewichte

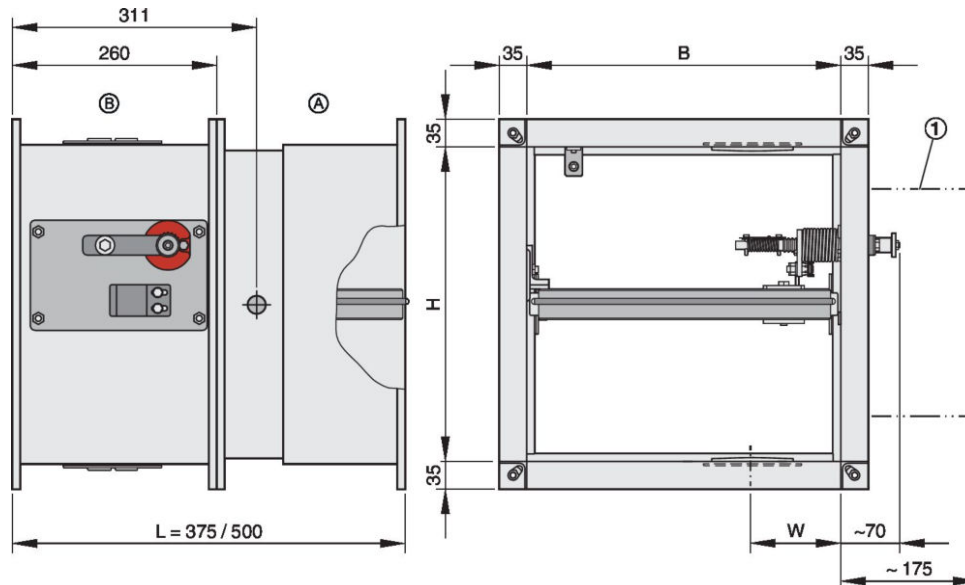


Abb. 2: FK-EU mit Schmelzlot

B Breite der Brandschutzklappe (B-Seite)
 H Höhe der Brandschutzklappe (H-Seite)
 L Länge der Brandschutzklappe (Gehäuselänge)
 W: 115 mm

1 Bereich zur Bedienung freihalten
 A Einbauseite
 B Bedienungsseite

- Gewicht FK-EU mit Schmelzlot, siehe Tabelle 10.

Endschalter	
Anschlussleitung Länge / Querschnitt	1 m / 3 × 0,34 mm ²
Schutzgrad	IP 66
Kontaktausführung	1 Wechsler, galv. vergoldet
Maximaler Schaltstrom	0,5 A
Maximale Schaltspannung	30 V DC, 250 V AC
Übergangswiderstand	ca. 30 mΩ

Gewicht [kg]*													
B [mm]	H [mm]												
	200	250	300	350	400	450	500	550	600	650	700	750	800
200	10	11	12	13	15	16	17						
250	11	12	13	15	16	17	18						
300	12	13	14	16	17	18	19	21	23	24	25	26	27
350	13	15	16	17	18	20	22	23	25	26	27	28	29
400	15	16	17	18	20	22	24	26	27	28	28	30	32
450	16	17	18	20	22	22	26	28	29	29	31	32	34
500	17	18	19	22	24	26	28	29	30	31	33	34	36
550	18	19	21	23	26	28	29	30	31	33	35	37	38
600	19	21	23	25	27	29	30	32	34	35	37	39	42
650	20	22	24	26	28	29	31	34	36	37	40	42	45
700	22	24	25	27	30	31	33	35	37	40	43	45	47
750	23	25	26	29	31	32	34	37	39	42	45	48	50
800	24	26	28	30	32	34	36	38	42	45	48	50	52
900	26	28	30	32	35	37	39	43	45	49	52	55	57
1000	28	30	31	34	38	40	45	47	50	53	56	59	62
1100	30	32	34	37	40	44	47	50	54	57	60	63	65
1200	31	34	36	39	43	47	50	54	57	61	64	66	68
1300	33	36	38	41	46	49	53	57	61	64	67	69	71
1400	35	38	40	44	48	52	56	60	64	68	71	73	75
1500	38	41	44	48	52	57	62	67	71	75	78	81	84

* Gewichtsangaben für Gehäuselänge L = 500 mm

Flanschlochung

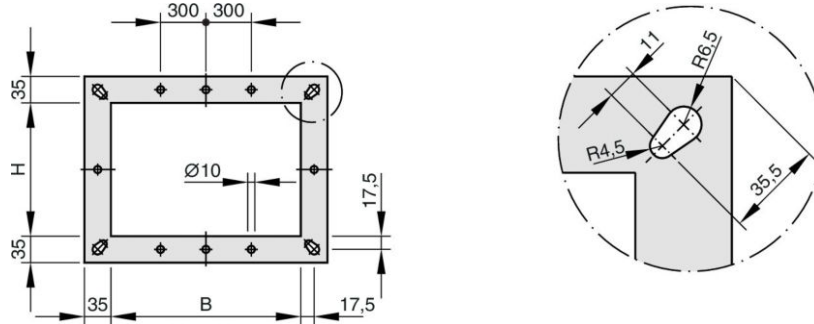


Abb. 3: Flanschlochung – ungerade Lochanzahl

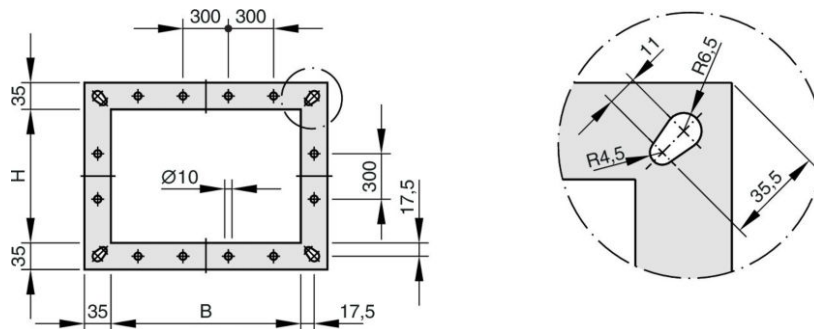


Abb. 4: Flanschlochung – gerade Lochanzahl

B bzw. H [mm]	200	300	400	500	600	650	750	900	1100	1300	1500
	250	350	450	550		700	800	1000	1200	140	700
Lochanzahl je B-Seite *			1	1	1	2	2	3	3	4	4
Lochanzahl je H-Seite *			1	1	1	2	2				

* ohne Ecklochung

2.3 FK-EU mit Federrücklaufantrieb

Abmessungen und Gewichte

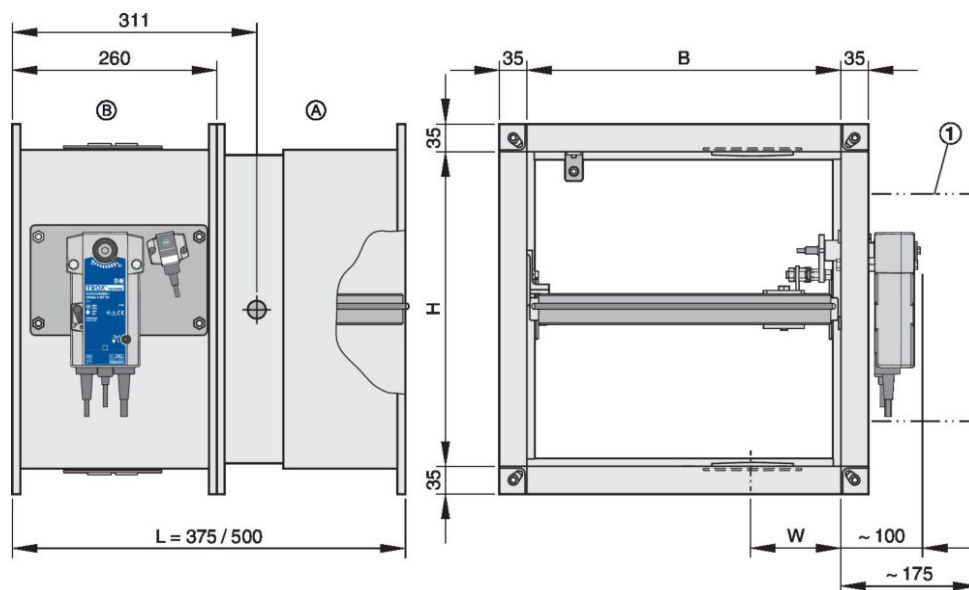


Abb. 5: FK-EU mit Belimo Federrücklaufantrieb

- B Breite der Brandschutzklappe (B-Seite)
- H Höhe der Brandschutzklappe (H-Seite)
- L Länge der Brandschutzklappe (Gehäuselänge)
- W: 115 mm
- 1 Bereich zur Bedienung freihalten
- Ⓐ Einbauseite
- Ⓑ Bedienungsseite

- Gewicht FK-EU mit Schmelzlot + ca. 1,5 kg (BFL... und BFN...) bzw. 3 kg (BF...), siehe Tabelle 10.

Federrücklaufantrieb BFL...			
Ausführung		230-T TR	24-T-ST TR
Versorgungsspannung		230 V AC, 50/60 Hz	24 V AC/DC, 50/60 Hz
Funktionsbereich		198 – 264 V AC	19,2 – 28,8 V AC 21,6 – 28,8 V DC
Anschlussleistung	Federaufzug / Haltestellung	3,5 W / 1,1 W	2,5 W / 0,8 W
	Dimensionierung	6,5 VA	4 VA
Laufzeit	Motor / Federrücklauf	< 60 s / < 20 s	
Endschalter	Kontaktausführung	2 Wechsler	
	Schaltspannung	5 – 120 V DC / 5 – 250 V AC	
	Schaltstrom	1 mA – 3 (0,5 induktiv) A	
	Übergangswiderstand	< 1 Ω (im Neuzustand)	
Schutzklasse / Schutzgrad		II / IP 54	
Lagertemperatur / Umgebungstemperatur		-40 – 55 °C / -30 – 55 °C ¹	
Umgebungsfeuchte		≤ 95 % r. F., nicht kondensierend	
Anschlussleitung	Antrieb / Endschalter	1 m, 2 × 0,75 mm ² / 1 m, 6 × 0,75 mm ² (halogenfrei)	

Federrücklaufantrieb Typ BFL... für Maßkombinationen B × H = 200 × 200 – 400 × 300 mm.

¹ Das Erreichen der Sicherheitsstellung ist bis max. 75 °C gewährleistet.

Federrücklaufantrieb BFN...			
Ausführung		230-T TR	24-T-ST TR
Versorgungsspannung		230 V AC, 50/60 Hz	24 V AC/DC, 50/60 Hz
Funktionsbereich		198 – 264 V AC	19,2 – 28,8 V AC 21,6 – 28,8 V DC
Anschlussleistung	Federaufzug / Haltestellung	5 W / 2,1 W	4 W / 1,4 W
	Dimensionierung	10 VA (I _{max} 4 A @ 5 ms)	6 VA (I _{max} 8,3 A @ 5 ms)
Laufzeit	Motor / Federrücklauf	< 60 s / < 20 s	
Endschalter	Kontaktausführung	2 Wechsler	
	Schaltspannung	5 – 120 V DC / 5 – 250 V AC	
	Schaltstrom	1 mA – 3 (0,5 induktiv) A	
	Übergangswiderstand	< 1 Ω (im Neuzustand)	
Schutzklasse / Schutzgrad		II / IP 54	
Lagertemperatur / Umgebungstemperatur		-40 – 55 °C / -30 – 55 °C ¹	
Umgebungsfeuchte		≤ 95 % r. F., nicht kondensierend	
Anschlussleitung	Antrieb / Endschalter	1 m, 2 × 0,75 mm ² / 1 m, 6 × 0,75 mm ² (halogenfrei)	

Federrücklaufantrieb Typ BFN... für Maßkombinationen B × H = 401 × 301 – 1200 × 600 mm.

¹ Das Erreichen der Sicherheitsstellung ist bis max. 75 °C gewährleistet.

Federrücklaufantrieb BF...			
Ausführung		230-T(N) TR	24-T(N)-ST TR
Versorgungsspannung		230 V AC, 50/60 Hz	24 V AC/DC, 50/60 Hz
Funktionsbereich		198 – 264 V AC	19,2 – 28,8 V AC 21,6 – 28,8 V DC
Anschlussleistung	Federaufzug / Haltestellung	8,5 W / 3 W	7 W / 2 W
	Dimensionierung	11 VA	10 VA
Laufzeit	Motor / Federrücklauf	< 120 s / ca. 16 s	
Endschalter	Kontaktausführung	2 Wechsler	
	Schaltspannung	5 – 120 V DC / 5 – 250 V AC	
	Schaltstrom	1 mA ... 6 A	
	Übergangswiderstand	< 100 mΩ	
Schutzklasse / Schutzgrad		II / IP 54	III / IP 54
Lagertemperatur / Umgebungstemperatur		-40 – 50 °C / -30 – 50 °C ¹	
Umgebungsfeuchte		≤ 95 % r. F., nicht kondensierend	
Anschlussleitung	Antrieb / Endschalter	1 m, 2 × 0,75 mm ² / 1 m, 6 × 0,75 mm ² (halogenfrei)	

Federrücklaufantrieb Typ BF... für Maßkombinationen B × H = 1201 × 601 – 1500 × 800 mm.

¹ Das Erreichen der Sicherheitsstellung ist bis max. 75 °C gewährleistet.

Abmessungen und Gewichte

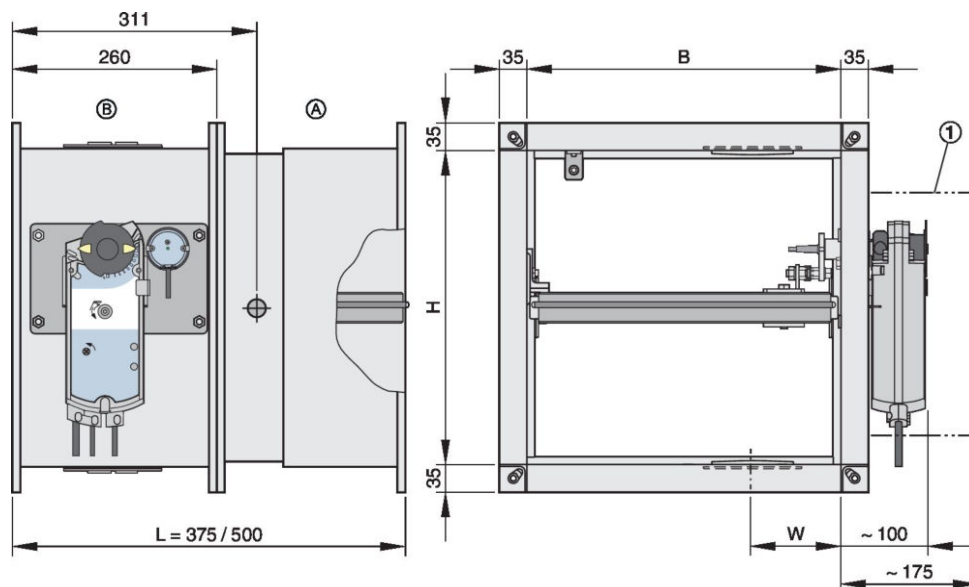


Abb. 6: FK-EU mit Siemens Federrücklaufantrieb

- | | | | |
|----|--|---|----------------------------------|
| B | Breite der Brandschutzklappe (B-Seite) | 1 | Bereich zur Bedienung freihalten |
| H | Höhe der Brandschutzklappe (H-Seite) | Ⓐ | Einbauseite |
| L | Länge der Brandschutzklappe (Gehäuselänge) | Ⓑ | Bedienungsseite |
| W: | 115 mm | | |

- Gewicht FK-EU mit Schmelzlot + ca. 1,4 kg (GRA... und GNA...) bzw. 2,5 kg (GGA...), siehe Tabelle 10.

Federrücklaufantrieb GRA...		
Ausführung		
Versorgungsspannung		326.1E 230 V AC, 50/60 Hz
		126.1E 24 V AC, 50/60 Hz / 24 – 48 V DC
Funktionsbereich		198 – 264 V AC
		19,2 – 28,8 V AC 19,2 – 57,6 V DC
Anschlussleistung	Federaufzug	7 VA / 4,5 W
	Haltestellung	3,5 W
Laufzeit	Motor / Federrücklauf	90 s / 15 s
Endschalter	Kontaktausführung	2 Wechsler
	Schaltspannung	24 – 230 V AC / 12 – 30 V DC
	Schaltstrom	AC: 6 (2 induktiv) A / DC: 2 A
Schutzklasse / Schutzgrad *		II / IP 54
		III / IP 54
Lagertemperatur / Umgebungstemperatur		-20 – 50 °C / -20 – 50 °C
Umgebungsfeuchte		< 95 % r. F., nicht kondensierend
Anschlussleitung	Antrieb / Endschalter	0,9 m, 6 × 0,75 mm ² (halogenfrei)

Federrücklaufantrieb Typ GRA... für Maßkombinationen B × H = 200 × 200 – 400 × 300 mm.

* bei Kabelausführung unten

Federrücklaufantrieb GNA...			
Ausführung		326.1E	126.1E
Versorgungsspannung		230 V AC, 50/60 Hz	24 V AC, 50/60 Hz / 24 – 48 V DC
Funktionsbereich		198 – 264 V AC	19,2 – 28,8 V AC 19,2 – 57,6 V DC
Anschlussleistung	Federaufzug	7 VA / 4,5 W	5 VA / 3,5 W
	Haltestellung	3,5 W	2 W
Laufzeit	Motor / Federrücklauf	90 s / 15 s	
Endschalter	Kontaktausführung	2 Wechsler	
	Schaltspannung	24 – 230 V AC / 12 – 30 V DC	
	Schaltstrom	AC: 6 (2 induktiv) A / DC: 2 A	
Schutzklasse / Schutzgrad *		II / IP 54	III / IP 54
Lagertemperatur / Umgebungstemperatur		-20 – 50 °C / -20 – 50 °C	
Umgebungsfeuchte		< 95 % r. F., nicht kondensierend	
Anschlussleitung	Antrieb / Endschalter	0,9 m, 6 × 0,75 mm ² (halogenfrei)	

Federrücklaufantrieb Typ GNA... für Maßkombinationen B × H = 401 × 301 – 1200 × 600 mm.

* bei Kabelausführung unten

Federrücklaufantrieb GGA...			
Ausführung		326.1E	126.1E
Versorgungsspannung		230 V AC, 50/60 Hz	24 V AC, 50/60 Hz / 24 – 48 V DC
Funktionsbereich		198 – 264 V AC	19,2 – 28,8 V AC 19,2 – 57,6 V DC
Anschlussleistung	Federaufzug	8 VA / 6 W	7 VA / 5 W
	Haltestellung	4 W	3 W
Laufzeit	Motor / Federrücklauf	90 s / 15 s	
Endschalter	Kontaktausführung	2 Wechsler	
	Schaltspannung	24 – 230 V AC / 12 – 30 V DC	
	Schaltstrom	AC: 6 (2 induktiv) A / DC: 2 A	
Schutzklasse / Schutzgrad *		II / IP 54	III / IP 54
Lagertemperatur / Umgebungstemperatur		-20 – 50 °C / -20 – 50 °C	
Umgebungsfeuchte		< 95 % r. F., nicht kondensierend	
Anschlussleitung	Antrieb / Endschalter	0,9 m, 6 × 0,75 mm ² (halogenfrei)	

Federrücklaufantrieb Typ GGA... für Maßkombinationen B × H = 1201 × 601 – 1500 × 800 mm.

* bei Kabelausführung unten

Abmessungen und Gewichte

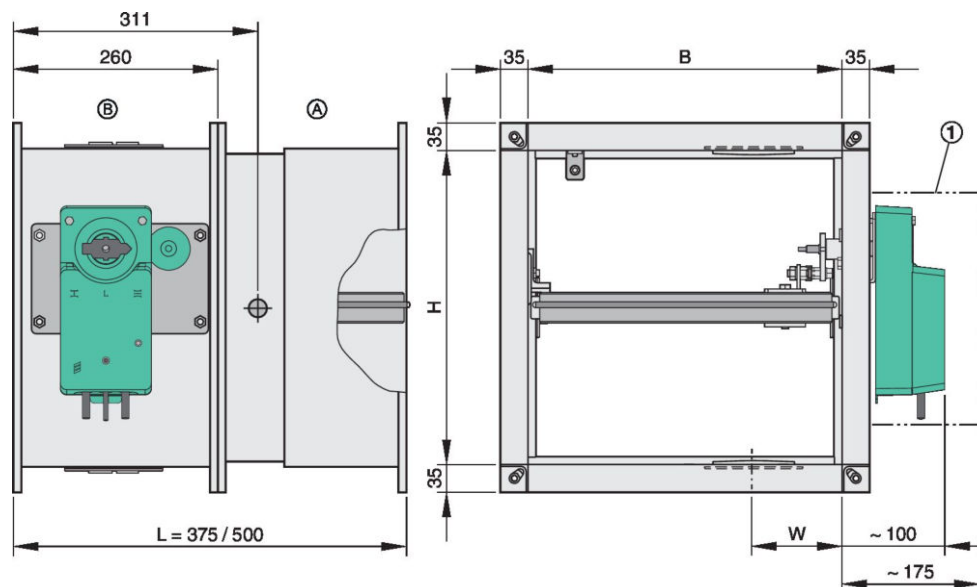


Abb. 7: FK-EU mit Joventa Federrücklaufantrieb SFR...

B	Breite der Brandschutzklappe (B-Seite)	1	Bereich zur Bedienung freihalten
H	Höhe der Brandschutzklappe (H-Seite)	Ⓐ	Einbauseite
L	Länge der Brandschutzklappe (Gehäuselänge)	Ⓑ	Bedienungsseite
W:	115 mm		

- Gewicht FK-EU mit Schmelzlot + 2,9 kg (SFR 2.90 T) bzw. 2,7 kg (SFR 1.90 T SLC), siehe Tabelle 10.

Federrücklaufantrieb SFR...				
Ausführung		2.90 T	1.90 T	1.90 T SLC ¹
Versorgungsspannung		230 V AC, 50/60 Hz	24 V AC/DC, 50/60 Hz	24 V ab Steuermodul BSLC 24..., 50 Hz
Anschlussleistung	Federaufzug	8 W	10 W	6,2 W
	Haltestellung	4,5 W	4 W	1,3 W
	Dimensionierung	13 VA (I _{max} 0,3 A @ 2 ms)	18 VA (I _{max} 4 A @ 2 ms)	10,5 VA (I _{max} 1,3 A @ 2 ms)
Laufzeit	Motor / Federrücklauf	90– 120 s / 10 s		
Endschalter	Kontaktausführung	2 Wechsler		ab Steuermodul BSLC 24...
	Schaltspannung	230 V AC		
	Schaltstrom	3 (1,5 induktiv) A		
Schutzklasse / Schutzgrad		II / IP 54		
Lagertemperatur / Umgebungstemperatur		-30 – 60 °C / -20 – 50 °C		
Umgebungsfeuchte		≤ 95 % r. F., nicht kondensierend		
Anschlussleitung	Antrieb / Endschalter	– (Anschlussklemmen)		

¹ Nur in Verbindung mit Steuer- und Überwachungsgerät JSLC-B (bauseits)

2.4 FK-EU mit Federrücklaufantrieb und Rauchauslöseeinrichtung oder als Überströmklappe

Abmessungen und Gewichte

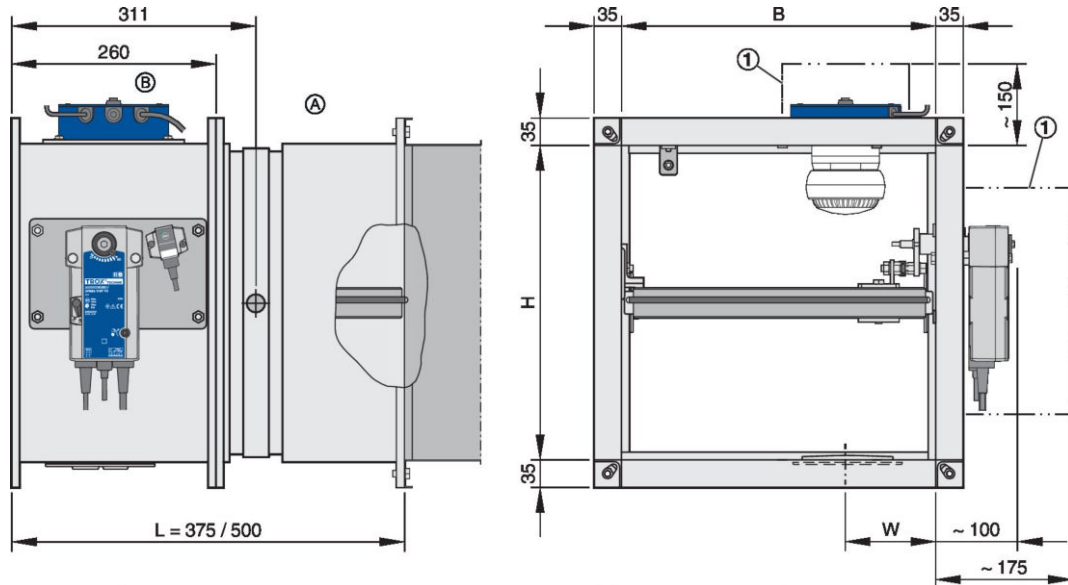


Abb. 8: FK-EU mit Belimo Federrücklaufantrieb und Rauchauslöseeinrichtung

- | | | | |
|---|--|---|----------------------------------|
| B | Breite der Brandschutzklappe (B-Seite) | 1 | Bereich zur Bedienung freihalten |
| H | Höhe der Brandschutzklappe (H-Seite) | Ⓐ | Einbauseite |
| L | Länge der Brandschutzklappe (Gehäuselänge) | Ⓑ | Bedienungsseite |

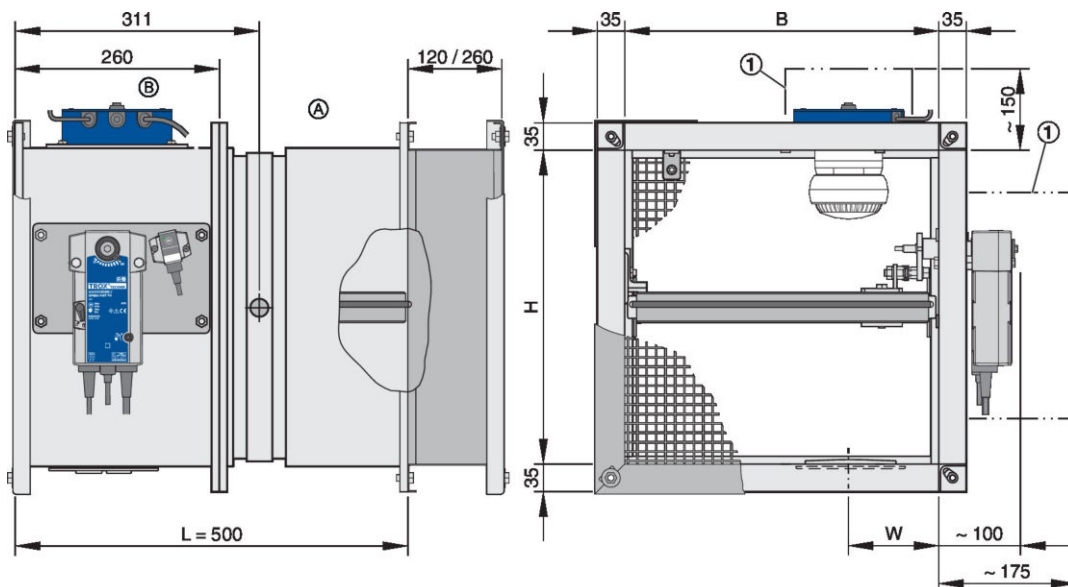


Abb. 9: FK-EU als Überströmklappe

- | | | | |
|---|--|---|----------------------------------|
| B | Breite der Brandschutzklappe (B-Seite) | 1 | Bereich zur Bedienung freihalten |
| H | Höhe der Brandschutzklappe (H-Seite) | Ⓐ | Einbauseite |
| L | Länge der Brandschutzklappe (Gehäuselänge) | Ⓑ | Bedienungsseite |

- Gewicht FK-EU mit Schmelzlot + ca. 2,5 kg (BFL... und BFN...) bzw. 4 kg (BF...), ohne Verlängerungsteile und Abschlussgitter bei Überströmklappe, siehe Tabelle § 10.
- Technische Daten Federrücklaufantrieb siehe Tabelle § 12 und § 13
- Die Rauchauslöseeinrichtung Typ RM-O-3-D ist in der oberen Inspektionsöffnung der FK-EU montiert und wie der Federrücklaufantrieb ein fester Bestandteil der Brandschutzklappe. Technische Informationen zur Rauchauslöseeinrichtung siehe "Betriebs- und Montageanleitung Rauchauslöseeinrichtung Typ RM-O-3-D".

3 Transport und Lagerung

Prüfen der Lieferung

Lieferung sofort nach Anlieferung auf Transportschäden und Vollständigkeit prüfen. Bei Transportschäden oder unvollständiger Lieferung sofort den Spediteur und den Lieferanten informieren.

- Brandschutzklappe
 - ggf. Anbauteile/Zubehör
- eine Betriebsanleitung je Lieferung



Farbschattierungen auf dem Klappenblatt

Bei Brandschutzklappen mit imprägniertem Klappenblatt, ist das Klappenblatt mit einer grünlichen Imprägnierung beschichtet. Schattierungen auf dem Klappenblatt sind technisch bedingt und kein Qualitätsmangel.

Transportieren auf der Baustelle

Brandschutzklappe möglichst bis zum Einbauort in der Versandverpackung transportieren.

Lagerung

Beim Zwischenlagern folgende Punkte beachten:

- Folie der Transportverpackung entfernen.
- Vor Staub und Verschmutzung schützen.
- Vor Feuchtigkeit und direkter Sonneneinstrahlung schützen.
- Nicht unmittelbar (auch verpackt) der Witterung aussetzen.
- Nicht unter -40 °C und über 50 °C lagern.

Verpackung

Verpackungsmaterial nach dem Auspacken fachgerecht entsorgen.

4 Aufbau und Funktion

Brandschutzklappen werden als sicherheitstechnische Bauteile innerhalb der Lüftungsanlage eingesetzt. Die Brandschutzklappe verhindert als Absperreinrichtung eine Brand- und Rauchübertragung durch die Luftleitung. Im Betrieb ist die Brandschutzklappe geöffnet, um die Luftförderung in der Lüftungsanlage zu gewährleisten.

Steigt im Brandfall die Temperatur an, schließt das Klappenblatt. Die Auslösung erfolgt bei 72 °C (bei Warmluftheizungen 95 °C). Nach einer thermischen Auslösung darf die Brandschutzklappe nicht wieder geöffnet werden.

Zur Sicherstellung der ordnungsgemäßen Funktion kann eine Funktionsprüfung an der Brandschutzklappe durchgeführt werden. ☞ 132

4.1 FK-EU mit Schmelzlot

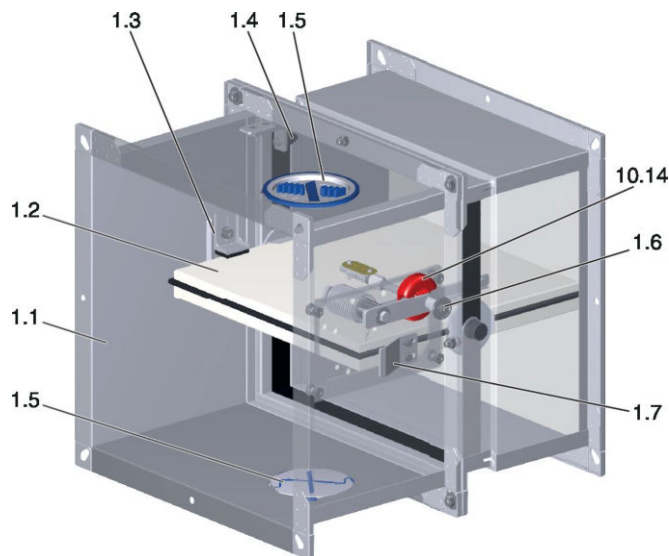


Abb. 10: FK-EU mit Schmelzlot

- 1.1 Gehäuse (verzinkt, pulverbeschichtet oder Edelstahl)
- 1.2 Klappenblatt mit Lippendichtung
- 1.3 Anschlag AUF-Stellung
- 1.4 Anschlag ZU-Stellung
- 1.5 Inspektionsöffnung
- 1.6 Handgriff / Klappenstellungsanzeige
- 1.7 Arretierung
- 10.14 Thermische Auslöseeinrichtung mit Schmelzlot

Funktionsbeschreibung

Bei Brandschutzklappen mit thermischer Auslöseeinrichtung erfolgt die Auslösung durch das Schmelzlot. Steigt die Temperatur im Inneren der Brandschutzklappe über 72 °C bzw. 95 °C, löst das Schmelzlot unmittelbar aus. Mit einem Federmechanismus wird das sofortige Schließen der Brandschutzklappe bewirkt.

Optional kann die Brandschutzklappe mit einem oder zwei Endschaltern ausgerüstet sein oder nachgerüstet werden. Die Endschalter ermöglichen die Klappenstellungsanzeige in der Gebäudeleit- oder Brandmelde-technik. Für die Klappenstellungen ZU und AUF ist jeweils ein Endschalter erforderlich.

4.2 FK-EU mit Federrücklaufantrieb

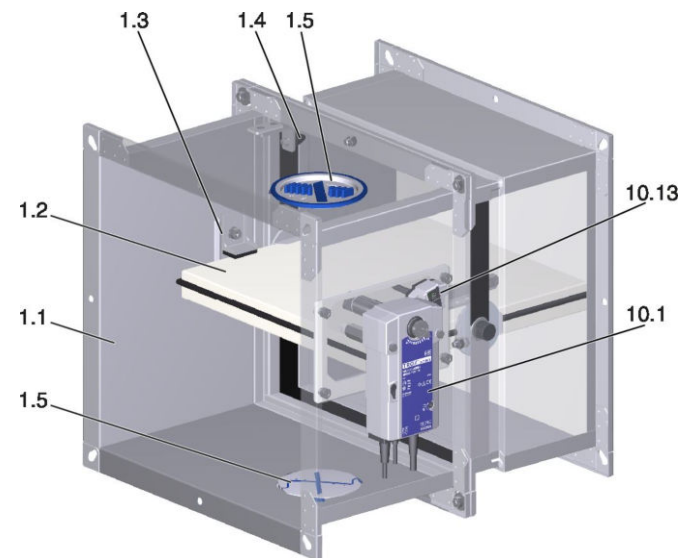


Abb. 11: FK-EU mit Federrücklaufantrieb

- 1.1 Gehäuse (verzinkt, pulverbeschichtet oder Edelstahl)
- 1.2 Klappenblatt mit Lippendichtung
- 1.3 Anschlag AUF-Stellung
- 1.4 Anschlag ZU-Stellung
- 1.5 Inspektionsöffnung
- 10.1 Federrücklaufantrieb
- 10.13 Thermoelektrische Auslöseeinrichtung mit Temperaturfühler

Funktionsbeschreibung

Der Federrücklaufantrieb dient dem motorisierten Öffnen und Schließen der Brandschutzklappe sowie zur Ansteuerung durch die Gebäudeleittechnik. Motorisierte Brandschutzklappen können zum Absperren von Luftleitungen verwendet werden. Liegt Versorgungsspannung am Antrieb an, ist die Brandschutzklappe geöffnet. Im Brandfall erfolgt das Schließen der Brandschutzklappe durch die thermoelektrische Auslöseeinrichtung, wenn eines der folgenden Ereignisse auftritt:

- Temperatur in der Brandschutzklappe > 72 °C bzw. > 95 °C
- Temperatur außen an der Auslöseeinrichtung > 72 °C
- Unterbrechung der Versorgungsspannung (Ruhestromprinzip)

Im Federrücklaufantrieb sind Endschalter integriert, die zur Anzeige der Klappenstellung genutzt werden können.

4.3 FK-EU mit Federrücklaufantrieb und Rauchauslöseeinrichtung

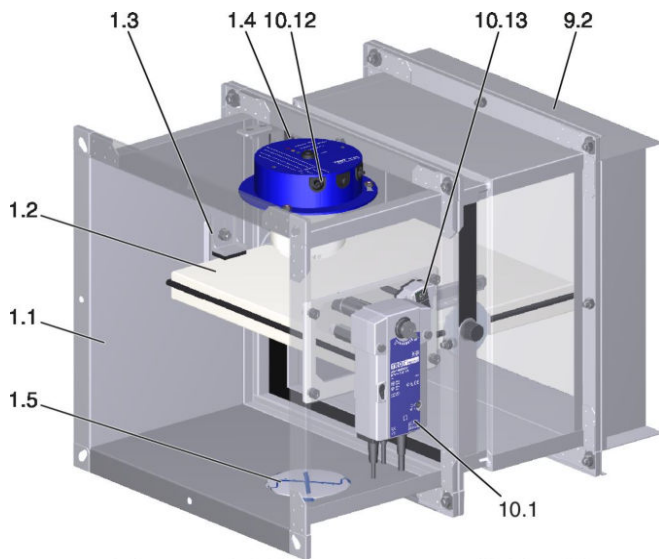


Abb. 12: FK-EU mit Federrücklaufantrieb und Rauchauslöseeinrichtung

- 1.1 Gehäuse (verzinkt, pulverbeschichtet oder Edelstahl)
- 1.2 Klappenblatt mit Lippendichtung
- 1.3 Anschlag AUF-Stellung
- 1.4 Anschlag ZU-Stellung
- 1.5 Inspektionsöffnung
- 9.2 Weiterführende Luftleitung
- 10.1 Federrücklaufantrieb
- 10.12 Rauchauslöseeinrichtung RM-O-3-D (Befestigung über Adapterblech)
- 10.13 Thermoelektrische Auslöseeinrichtung mit Temperaturfühler

Funktionsbeschreibung

Der Federrücklaufantrieb in Kombination mit der Rauchauslöseeinrichtung dient dem motorisierten Schließen der Brandschutzklappe bei Rauchdetektion. Hierdurch wird die Übertragung von Rauch durch Luftleitungen in angrenzende Brandabschnitte bereits unterhalb der Reaktionstemperatur der thermoelektrischen Auslöseeinrichtung verhindert.

Liegt Versorgungsspannung am Antrieb an, ist die Brandschutzklappe geöffnet. Im Brandfall erfolgt das Schließen der Brandschutzklappe, wenn eines der folgenden Ereignisse auftritt:

- Rauchdetektion am Rauchmelder
- Temperatur in der Brandschutzklappe > 72 °C
- Temperatur außen an der Auslöseeinrichtung > 72 °C
- Unterbrechung der Versorgungsspannung (Ruhestromprinzip)

4.4 FK-EU als Überströmklappe

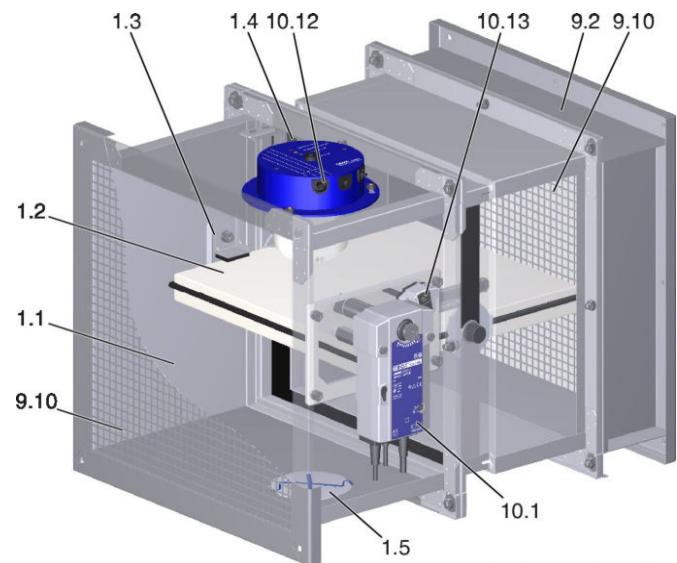


Abb. 13: FK-EU mit Federrücklaufantrieb und Rauchauslöseeinrichtung als Überströmklappe

- 1.1 Gehäuse (verzinkt, pulverbeschichtet oder Edelstahl)
- 1.2 Klappenblatt mit Lippendichtung
- 1.3 Anschlag AUF-Stellung
- 1.4 Anschlag ZU-Stellung
- 1.5 Inspektionsöffnung
- 9.2 Verlängerungsteil
- 9.10 Abschlussgitter
- 10.1 Federrücklaufantrieb
- 10.12 Rauchauslöseeinrichtung RM-O-3-D (Befestigung über Adapterblech)
- 10.13 Thermoelektrische Auslöseeinrichtung mit Temperaturfühler

Weitere Informationen zum Einbau und zur Verwendung als Überströmklappe in Deutschland siehe allgemeine bauaufsichtliche Zulassung Z-6.50-2031.

5 Einbau

5.1 Übersicht Einbausituationen

Hinweis

Die Leistungsklassen von Brandschutzklappe und Wand/Decke dürfen voneinander abweichen. Die endgültige Leistungsklasse des Gesamtsystems wird jedoch von der geringeren Leistungsklasse bestimmt.

Übersicht Einbausituationen						
Tragkonstruktion	Einbauort / Ausführung	Mindestdicke [mm]	Leistungsklasse bis EI TT ($v_e-h_o, i \leftrightarrow o$) S	Einbauart / Gehäuselänge L [mm]		Einbauhinweise
				375 ⁶	500	
Massivwände	in	100	EI 120 S	–	W	↪ 40
		100	EI 90 S	W	W	↪ 40
		100	EI 120 S	–	N	↪ 33
		100	EI 90 S	N	N	↪ 33
		100	EI 90 S	–	E	↪ 39
	in, teilweise mit Mineralwolle	100	EI 90 S	–	N	↪ 36
	in, mit gleitendem Deckenan-schluss	100	EI 90 S	–	E	↪ 37
	direkt an	100	EI 90 S	E	E	↪ 42
	direkt vor	100	EI 90 S	–	E	↪ 44
entfernt von	100	EI 90 S	–	E	↪ 46	
Massivdecken ¹	in	150	EI 180 S	–	W	↪ 56
		100	EI 90 S	W	W	↪ 56
		100 (150) ⁴	EI 120 S	–	W	↪ 56
		100 (125) ⁴	EI 90 S	N	N	↪ 49
	in, mit Betonsockel	100	EI 90 S	N	N	↪ 51
	unter (in horizontaler Luftleitung)	125	EI 90 S	–	E	↪ 59
	in Verbindung mit Holzbalkendecken	125	EI 90 S	N	N	↪ 53
	in Verbindung mit Vollholzdecken	125	EI 90 S	N	N	↪ 54
	in Verbindung mit Moduldecken ⁵	125	EI 90 S	N	N	↪ 55

¹ Für FK-EU als Überströmklappe nur bis B × H = 500 × 500 mm

² Bei Leichtbauwänden ≥ EI 120

³ Wanddicke ≤ 225 mm, Ständerwerksbreite ≤ 175 mm

⁴ im Einbaubereich aufgedickt

⁵ System Cadolto

⁶ teilweise Gehäuseverlängerungen erforderlich

N = Nasseinbau

E = Einbausatz

W = Weichschott

Übersicht Einbausituationen

Übersicht Einbausituationen						
Tragkonstruktion	Einbauort / Ausführung	Mindestdicke [mm]	Leistungsklasse bis EI TT (v _e -h _o , i ↔ o) S	Einbauart / Gehäuselänge L [mm]		Einbauhinweise
				375 ⁶	500	
Leichtbauwände	in, mit Metallständer, auch Stahlunterkonstruktion, beidseitige Beplankung	98	EI 120 S	–	N	↳ 63
		98	EI 90 S	N	N	↳ 63
		98	EI 90 S	–	E	↳ 69
		98	EI 90 S	W	W	↳ 74
		98	EI 120 S ²	–	W	↳ 74
	in, mit Metallständer, beidseitige Beplankung, gleitender Deckenanschluss	100 ³	EI 90 S	–	E	↳ 78
	in, mit Holzständer (einschließlich Holztafelbauweise), beidseitige Beplankung	130	EI 90 S	N	N	↳ 87
		130	EI 120 S	–	E	↳ 90
		130	EI 120 S	W	W	↳ 93
		105	EI 30 S	N	N	↳ 87
		105	EI 30 S	–	E	↳ 90
		105	EI 30 S	W	W	↳ 93
	in, Holzfachwerk, beidseitige Beplankung	140	EI 90 S	N	N	↳ 87
		140	EI 90 S	–	E	↳ 90
		140	EI 90 S	W	W	↳ 93
	in Vollholz-/Brettsperrholz	95	EI 90 S	N	N	↳ 99
		95	EI 90 S	–	E	↳ 100
		95	EI 90 S	W	W	↳ 102
	Brandwände	in, mit Metallständer, beidseitige Beplankung	100	EI 90 S	N	N
100			EI 90 S	–	E	↳ 108
Schachtwände	in, mit Metallständer, auch Stahlunterkonstruktion, einseitige Beplankung	90	EI 90 S	–	E	↳ 115
		90	EI 90 S	N	N	↳ 112
	in, ohne Metallständer, einseitige Beplankung	40	EI 90 S	–	E	↳ 120
		40	EI 90 S	N	N	↳ 119

¹⁾ Für FK-EU als Überströmklappe nur bis B × H = 500 × 500 mm

²⁾ Bei Leichtbauwänden ≥ EI 120

³⁾ Wanddicke ≤ 225 mm, Ständerwerksbreite ≤ 175 mm

⁴⁾ im Einbaubereich aufgedickt

⁵⁾ System Cadolto

⁶⁾ teilweise Gehäuseverlängerungen erforderlich

N = Nasseinbau

E = Einbausatz

W = Weichschott

5.2 Sicherheitshinweise zum Einbau

Scharfe Kanten, spitze Ecken und dünnwandige Blechteile

VORSICHT!

Verletzungsgefahr an scharfen Kanten, spitzen Ecken und dünnwandigen Blechteilen!

Scharfe Kanten, spitze Ecken und dünnwandige Blechteile können Abschürfungen und Schnitte der Haut verursachen.

- Bei allen Arbeiten vorsichtig vorgehen.
- Schutzhandschuhe, Sicherheitsschuhe und Schutzhelm tragen.

5.3 Allgemeine Einbauhinweise

HINWEIS!

Risiko der Beschädigung der Brandschutzklappe

- Brandschutzklappe beim Einbau vor Verschmutzung oder Beschädigung schützen.
 - Öffnungen und Auslöseeinrichtung durch Abdecken (z. B. Folie) vor Mörtel und Tropfwasser schützen.
 - Der Transport- und Einbauschutz (wenn vorhanden) darf erst nach dem Einbau entfernt werden.
- Bedienelemente, elektrischer Antrieb und Inspektionsöffnung müssen für Instandhaltungsmaßnahmen zugänglich bleiben.
 - Kräfte, die auf das Gehäuse wirken, können zu Funktionsstörungen der Brandschutzklappe führen. Dies ist beim Einbau und Luftleitungsanschluss zu verhindern. An Brandschutzklappen dürfen nur verwindungsfrei ausgerichtete Luftleitungen aus brennbaren oder nicht brennbaren Materialien angeschlossen werden.
 - Vor dem Einbau: Funktionsprüfung durchführen und Brandschutzklappe schließen. ↪ 132
 - Feuchtigkeit und Kondensat in bzw. an der Brandschutzklappe müssen verhindert werden.
 - Erhöhte Anforderungen an den Korrosionsschutz erfüllen die Ausführungsvarianten mit Gehäuse aus Edelstahl oder pulverbeschichtetem Gehäuse und ergänzend imprägniertem Klappenblatt.
 - Bei großen Wand- oder Deckenstärken Gehäuseverlängerungen verwenden.
 - Sofern bei der jeweiligen Einbausituation nicht anders angegeben, beträgt der Abstand zu tragenden Bauteilen ≥ 40 mm.
 - Sofern bei den jeweiligen Einbaudetails nicht anders vorgegeben, dürfen maximal zwei FK-EU in einer gemeinsamen Einbauöffnung montiert werden.
- Nur Einbau gleichgroßer FK-EU Flansch an Flansch in einer Einbauöffnung (Abweichungen auf Anfrage).
 - Werden mehrere Brandschutzklappen an einem gemeinsamen Luftkanal betrieben, so muss sichergestellt werden, dass beim Schließen einer Brandschutzklappe die maximal zulässige Anströmgeschwindigkeit in den noch geöffneten Brandschutzklappen nicht überschritten wird. Dies ist bauseits zu gewährleisten, z.B. durch Abschaltung des Ventilators oder gegenseitige Verriegelung bei Ausführung mit Federrücklaufantrieb.
 - Zur Begrenzung der Leitungsausdehnung und aufgrund von Wandverformungen empfehlen wir den Anschluss der Luftleitungen mit elastischen Stützen bei Einbau in:
 - Leichtbauwände
 - Schachtwände in Leichtbauweise
 - Weichschottsysteme
 Die elastischen Stützen sollten so einbaut werden, dass Zug- und Schubkräfte aufgenommen werden. Alternativ können flexible Luftleitungen verwendet werden. Wird ein Potentialausgleich gefordert, sind elastische Stützen elektrisch leitend zur Luftleitung zu überbrücken. Ansonsten sind Luftleitungen so zu verlegen, dass im Brandfall keine erheblichen Kräfte auf die Brandschutzklappe wirken. Dies kann durch Winkel und Verziehungen oder durch Ausknickungen der Luftleitung erreicht werden. Die jeweiligen nationalen Vorgaben dazu sind zu beachten.
 - Für Instandhaltungs- und Reinigungsarbeiten sollten die Brandschutzklappen innen zugänglich sein. Hierzu befinden sich an den Brandschutzklappen der Serie FK-EU zwei Inspektionsdeckel ↪ Kapitel 4 „Aufbau und Funktion“ auf Seite 19. Je nach Einbausituation kann es erforderlich sein, zusätzliche Revisionsöffnungen in den angeschlossenen Luftleitungen vorzusehen.

Potentialausgleich

Im Brandfall darf keine mechanische Beanspruchung durch den Potentialausgleich auf die Brandschutzklappe wirken. Der Potentialausgleich kann am Flansch der Brandschutzklappe montiert werden, Bohrungen im Klappengehäuse sind nicht zulässig.

Thermische Isolierungen

Beim Einsatz von thermischen Isolierungen, speziell bei Außen- oder Fortluft, kann als geeigneter Dämmstoff, vollflächig verklebt, AF/Armaflex mit Armaflex RS850 Kleber oder Armaflex Ultima mit Armaflex Ultima RS850 Kleber der Firma Armacell verwendet werden. Die nationalen Vorgaben zu brennbaren Baustoffen sind zu beachten.

Die Isolierung ist brandschutztechnisch unbedenklich, wenn beachtet wird, dass:

- die Isolation die Funktion der Brandschutzklappe nicht beeinträchtigt,
- die Zugänglichkeit der Brandschutzklappe gewährleistet ist,
- die Inspektions- bzw. Revisionsöffnungen zugänglich sind und
- die Isolation nicht durch die Wand / Decke geführt wird.

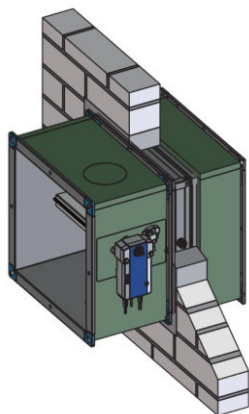


Abb. 14: Thermische Isolierung

Verwendung von Verlängerungsteilen

Um den Anschluss der Luftleitung nach dem Einbau zu gewährleisten, sollte die Brandschutzklappe bei großen Wand- und Deckendicken entsprechend Tabelle mit einem Verlängerungsteil (Anbauteil oder kundenseitig) an der Einbauseite verlängert werden.

FK-EU Gehäuselänge L	Wand- oder Deckendicke		
	≤ 115	> 115	≥ 240
375	–	•	•
500	–	–	•

- Verlängerungsteil erforderlich

Achslagen

Die Brandschutzklappe kann in horizontaler oder vertikaler Achslage eingebaut werden. Die Lage der Auslöseeinrichtung ist beliebig, muss jedoch für die Instandhaltung zugänglich bleiben (verwendungsbezogene Beschränkungen berücksichtigen).

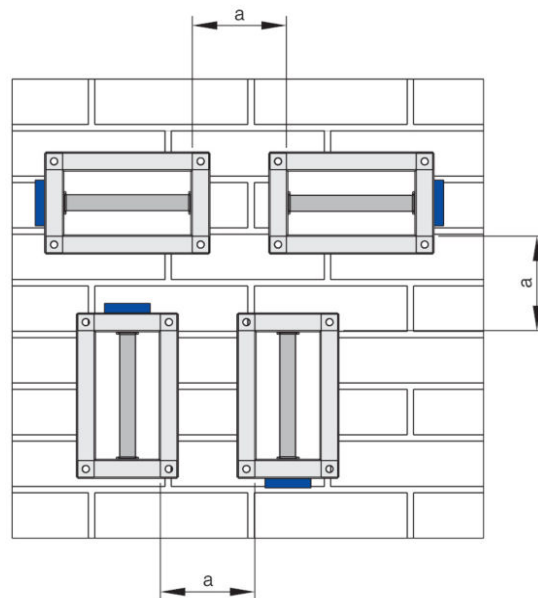


Abb. 15: Achslage horizontal oder vertikal

- a Mindestabstand zwischen zwei Brandschutzklappen. Sofern bei der jeweiligen Einbaubeschreibung keine anderen Angaben gemacht werden, beträgt der Abstand zwischen zwei Brandschutzklappen ≥ 200 mm.

Umlaufender Spalt »s«

- Der umlaufende Spalt »s« ist im Nasseinbau auf 225 mm (Wand und Decke) beschränkt. Er ist so zu dimensionieren, dass der Einbau und die Vermörtelung (auch bei größeren Wand- / Deckendicken) möglich ist. Größere Wanddurchbrüche müssen vorher, passend zur Wandart, verschlossen werden. Der minimale Spalt kann soweit verringert werden, dass noch ausreichend Platz für die Vermörtelung vorhanden ist. Wir empfehlen den Mörtelspalt nicht kleiner als 20 mm auszuführen (Mindesteinbauöffnung beachten). Wird die Brandschutzklappe direkt beim Herstellen der Decke einbetoniert, kann auf den umlaufenden Spalt »s« verzichtet werden. Bewehrung nach statischen Erfordernissen vorsehen.

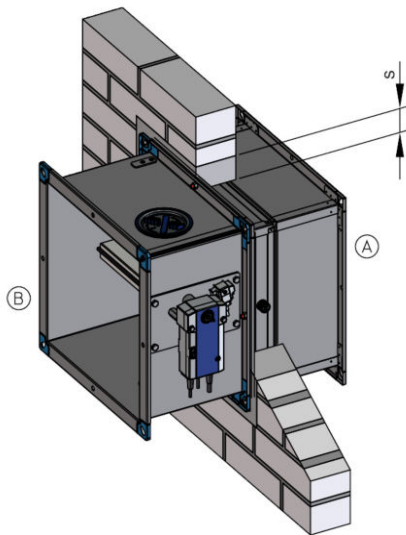


Abb. 16: Umlaufender Spalt

s Umlaufender Spalt »s«

Die Beschränkung der maximalen Spaltbreiten beruhen auf den Vorgaben der europäischen Norm EN 15882-2. Größere Mörtelspalte wirken sich brandschutztechnisch nicht negativ aus und sind unserer Meinung nach unbedenklich. Bei Nasseinbau ist der umlaufende Spalt »s« mit Mörtel vollständig zu verschließen. Luftschlüsse sind zu verhindern. Die Mörtelbetttiefe darf 100 mm nicht unterschreiten. Bei Leichtbauwänden die Vermörtelung auf Wanddicke ausführen. Wenn Laibungen mit ausreichender Feuerwiderstandsdauer eingesetzt werden, ist eine Mörtelbetttiefe von 100 mm ausreichend.

Einbau mit Mörtel

- Wird die Brandschutzklappe eingemörtelt, ist das Brandschutzklappengehäuse bei Bedarf z. B. durch eine Abstützung gegen Deformation zu schützen. Öffnungen und Bedienelemente der Brandschutzklappen vor Verschmutzung schützen, z. B. mit Folie. Brandschutzklappen zentriert in die Einbauöffnung einschieben und fixieren, dass das Abstandsmaß vom Flansch der Bedienungsseite bis zur Wand 260 mm beträgt.

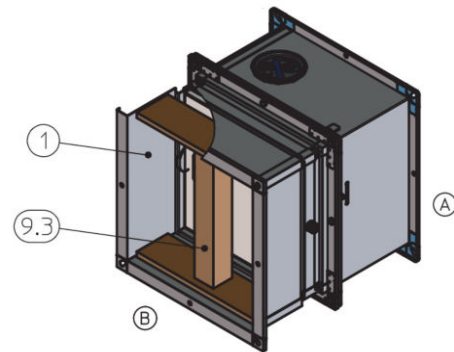


Abb. 17: FK-EU mit Abstützung

1 FK-EU

9.3 Abstützung

- Erfolgt der Einbau der Brandschutzklappe beim Errichten der Massivwand oder Massivdecke, kann auf den umlaufenden Spalt »s« verzichtet werden. Hohlräume zwischen Brandschutzklappe und Wand sind mit Mörtel vollständig auszufüllen, beim Einbau in massiven Decken erfolgt der Verguss mit Beton. Bewehrung nach statischen Erfordernissen.

Mörtel

- DIN 1053: Gruppen II, IIa, III, IIIa oder Brandschutzmörtel der Gruppen II, III
- EN 998-2: Klasse M 2,5 bis M 10 oder Brandschutzmörtel der Klasse M 2,5 bis M 10
- Alternativ gleichwertige Mörtel zu o.g. Normen, Gipsmörtel oder Beton

Mineralwolle als Füllmaterial

Wenn bei der jeweiligen Einbaubeschreibung nicht anders angegeben, ist Mineralwolle mit einer Rohdichte $\geq 80 \text{ kg/m}^3$ und einem Schmelzpunkt $\geq 1000 \text{ °C}$ zu verwenden.

Feuerwiderstandsfähige Bekleidung

Für die brandschutztechnische Bekleidung von Brandschutzklappen und Lüftungsleitungen in Verbindung mit dem Einbausatz WE sind folgende Baustoffe zu verwenden:

- Promatect® LS35
- Promatect® L500
- Promatect® AD40

Edelstahlausführungen

Bei Ausführung der FK-EU in Edelstahl ist auf der Einbauseite oben auf dem Gehäuse eine Lage Mineralwolle anzuordnen.

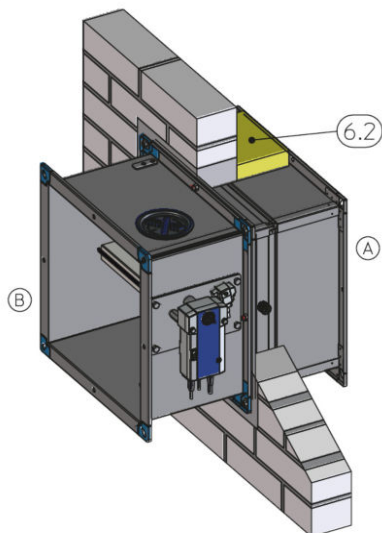


Abb. 18: Edelstahlausführung

6.2 Mineralwolle, $\geq 1000\text{ }^{\circ}\text{C}$, $\geq 80\text{ kg/m}^3$

Ⓐ Einbauseite

Ⓑ Bedienungsseite

Einbau mit Einbausatz

- Der Einbausatz ist zentriert so in die Einbauöffnung einzusetzen, dass der Einbausatz bündig an der Wand anliegt.
- Für die Montage des Einbausatzes ist ausreichend Freiraum vorzusehen, mindestens 90 mm umlaufend.
- Die Befestigung des Einbausatzes ES erfolgt mit Schnellbauschrauben $\geq \text{Ø } 5,5\text{ mm}$ und Klammern in die Unterkonstruktionen. Die Länge der Schnellbauschrauben ist geeignet zu wählen. Die Löcher für die Befestigungspunkte sind gleichmäßig auf der B-Seite zu verteilen und mit $\text{Ø } 4\text{ mm}$ vorzubohren.
- Für einen decken- und bodennahen Einbau ist der Einbausatz einseitig fachgerecht einzukürzen oder bündig abzuschneiden. Die Befestigungsklammern der B-Seite sind dann zusätzlich auf den H-Seiten im oberen Bereich anzuordnen (siehe jeweiliges Einbaudetail).
- Beim Einbausatz E1/E2 erfolgt die Befestigung der Klammern am Einbaurahmen über Sechskantschrauben $\text{M8} \times 35\text{ mm}$.

Einbau im Weichschott

- Bei Einbau in Weichschottsysteme beträgt das Abstandsmaß vom Flansch der Bedienungsseite bis zur Wand oder Decke zwischen 260 und 270 mm.
- Weichschottsysteme bestehen immer aus zwei Lagen Mineralwollplatten, Rohdichte $\geq 140\text{ kg/m}^3$.
- Die Mineralwollplatten müssen stramm sitzend in die Einbauöffnung mit Brandschutzdichtmasse eingeklebt werden. Fugen zwischen den Platten und der Einbauöffnung, Fugen zwischen Schnittflächen von Passstücken sowie Fugen zwischen Platten und Brandschutzklappe sind mit zum Weichschottsystem passenden Dichtmassen / Beschichtungen zu bestreichen und somit abzudichten.
- Mineralwollplatten, Stege und Übergänge an Mineralwollplatten sowie Beschädigungen an vorbe-schichteten Mineralwollplatten sind mit Beschichtung zu bestreichen, Dicke $\geq 2,5\text{ mm}$. Antriebs- und Auslöseeinheit dürfen nicht beschichtet werden.
- In Decken dürfen die Mineralwollplatten mit bis zu 50 mm Abstand untereinander eingebaut werden.
- Brandschutzklappen sind beidseitig der Wand oder Decke zu befestigen, siehe Seite ↪ 124.
- Bei Bedarf dürfen bei großen Deckendicken zusätzliche Lagen Mineralwollplatten auf der A-Seite eingebracht werden.

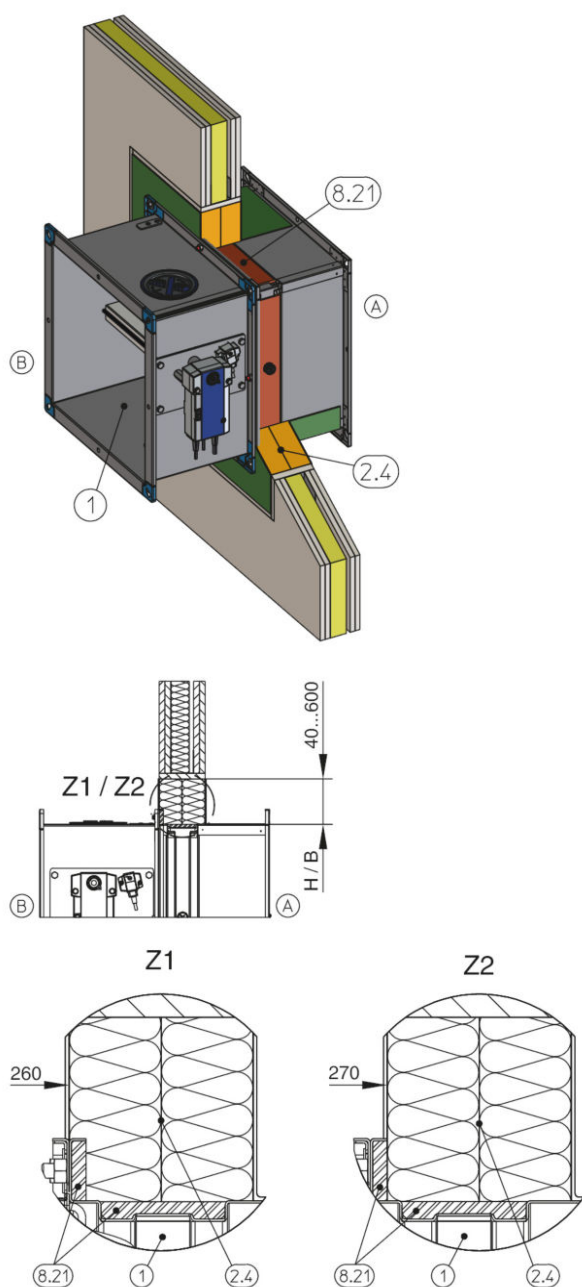


Abb. 19: Anordnung der Brandschutzdichtmasse

- 1 FK-EU
- 2.4 Weichschott mit Brandschutzbeschichtung
- 8.21 Brandschutzdichtmasse
- Ⓐ Einbauseite
- Ⓑ Bedienungsseite

Weichschott-Systeme

Für den Einbau mit Weichschott sind nur folgende Weichschott-Systeme zulässig (Weichschottsysteme sind bauseits beizustellen). Alle zum System gehörige und durch den Hersteller freigegebene Mineralwollplatten können verwendet werden.

Promat®

- Brandschutzbeschichtung Promastop®-CC

Hilti

- Brandschutzbeschichtung CFS-CT
- Brandschutzdichtmasse CFS-S ACR

HENSEL

- Brandschutzbeschichtung HENSOMASTIK® 5 KS Farbe
- Brandschutzdichtmasse HENSOMASTIK® 5 KS Spachtel

SVT

- Brandschutzbeschichtung PYRO-SAFE FLAMMOTECT-A Farbe
- Brandschutzdichtmasse PYRO-SAFE FLAMMOTECT-A Spachtel

OBO Bettermann

- Brandschutzbeschichtung PYROCOAT® ASX Farbe
- Brandschutzdichtmasse PYROCOAT® ASX Spachtel

Würth

- Brandschutzbeschichtung Würth Ablationsbeschichtung I

AGI

- Brandschutzbeschichtung PYRO-SAFE Flammotect Combi S90
- Brandschutzdichtmasse AGI Flammotect COMBI S90

Abmessungen und Abstände bei Weichschott-Systeme

Klappenkombination bis EI 90 S*	s1 min. [mm]	s1 max. [mm]	s2 min. [mm]
FK-EU – FK-EU	40	600	≥ 70
FK-EU – FKRS-EU			≥ 50

* Bei Leistungsklasse EI 120 S und EI 180 S Abstand 200 mm zwischen zwei FK-EU in getrennten Einbauöffnungen.

Weichschott-system	B max. [mm]	H max. [mm]
Promat®	≤ 3750	≤ 1840
Hilti	≤ 2100	≤ 2115
Hensel	≤ 1900	≤ 1400
SVT		
OBO Bettermann		
Würth		
AGI		

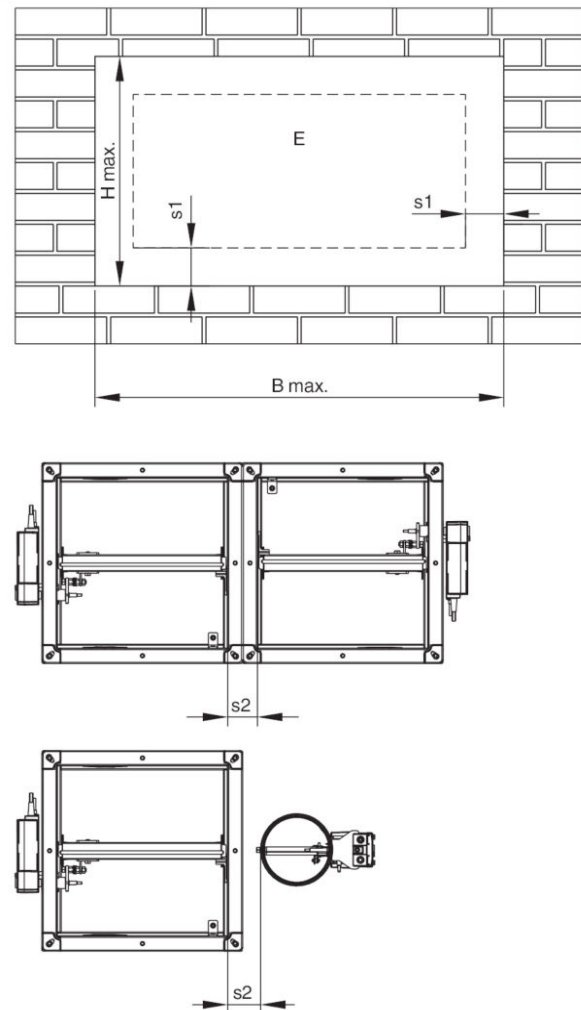


Abb. 20: Weichschott – Einbau zweier Brandschutzklappen in eine Massiv-, Leichtbau-, Holzständerwand

E Einbaubereich

Voraussetzungen für Wand- und Deckensysteme

FK-EU Brandschutzklappen dürfen in regelkonform nach Herstellerangaben erstellte Wand- und Deckensysteme eingebaut werden, wenn die Angaben zu den jeweiligen Einbausituationen und die nachfolgende Voraussetzungen erfüllt werden.

Einbauöffnungen sind entsprechend den Detailangaben dieser Anleitung zu erstellen.

Massivwände

- Massivwände oder Brandwände (wenn so genannt), z.B. aus Beton, Porenbeton, Mauerwerk oder massiven Gips-Wandbauplatten nach EN 12859 (ohne Hohlräume), Rohdichte $\geq 350 \text{ kg/m}^3$.
- Wanddicke $W \geq 100 \text{ mm}$.
- Einbauöffnungen sind je nach örtlichen und statischen Gegebenheiten und den Abmessungen der Brandschutzklappe herzustellen.

Abstand unterschiedlicher TROX Brandschutzklappen zueinander bei Nasseinbau in Massivwände

Klappenkombination bis EI 90 S*	s2 min. [mm]
FK-EU – FK-EU	≥ 70
FK-EU – FKR-EU	≥ 70 (≥ 80 bei Flanschausführung)
FK-EU – FKRS-EU	≥ 50

* Bei Leistungsklasse EI 120 S Abstand 200 mm zwischen zwei FK-EU in getrennten Einbauöffnungen.

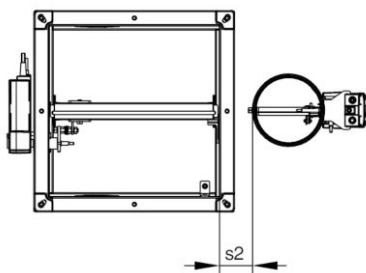


Abb. 21: Abstand FK-EU zu FKRS-EU

Massivdecken

- Massivdecken ohne Hohlräume aus Beton oder Porenbeton, Rohdichte $\geq 600 \text{ kg/m}^3$.
- Deckendicke $D \geq 100 \text{ mm}$, örtlich aufgedickt auf $D \geq 125 \text{ mm}$ (bis EI 90 S) bzw. $D \geq 150 \text{ mm}$ (EI 120 S bzw. EI 180 S).
- In Verbindung mit Holzbalkendecken (auch Leimbinder) mit brandschutztechnischer Bekleidung.
- In Verbindung mit Vollholzdecken mit Feuerwiderstand.
- In Verbindung mit Leichtbaudecken (nur Moduldeckensystem Cadolto, Deckenaufbau gemäß Nachweis, mit Feuerwiderstandsdauer bis 90 Minuten).

Leichtbauwände mit Metallständer

- Leichtbau-, Brand-, Sicherheitstrenn- oder Strahlenschutzwände mit Metallständer oder Stahlunterkonstruktion, mit europäischer Klassifizierung nach EN 13501-2 oder vergleichbarer nationaler Klassifizierung.
- Beidseitige Beplankung aus gips- oder zementgebundenen Plattenbaustoffen, Gipsfaserplatten oder Brandschutzbauplatten aus Calciumsilikat.
- Wanddicke $W \geq 98 \text{ mm}$, Brand- oder Sicherheitstrennwände $W \geq 100 \text{ mm}$.
- Abstand der Metallständer $\leq 625 \text{ mm}$; Abstand der Metallständer bei Brandwände $\leq 312,5 \text{ mm}$.
- Ausführungen als Brand- oder Sicherheitstrennwand können Stahlblecheinlagen und reduzierte Metallständerabstände aufweisen.
- Einbauöffnung mit Wechsel und Riegel herstellen.
- Bei Bedarf sind Laibungen vorzusehen und mit dem Ständerwerk zu verschrauben.
- Zusätzliche Lagen Beplankung oder Doppelständerausführungen, sofern über den Nachweis der Wand abgedeckt, sind zulässig.
- Verbindungen der Metallprofile im Einbaubereich sind entsprechend den Detailangaben dieser Anleitung auszuführen.

Leichtbauwände mit Holzständer / Holzfachwerk-wände

- Leichtbauwände mit Holzständer oder Holzfachwerk und europäischer Klassifizierung entsprechend EN 13501-2 oder vergleichbarer nationaler Klassifizierung.
- Beidseitige Beplankung aus gips- oder zementgebundenen Plattenbaustoffen oder Gipsfaserplatten.
- Wanddicke $W \geq 130$ mm ($W \geq 105$ bei F30); Holzfachwerk Wanddicke $W \geq 140$ mm.
- Auswechslung im Holzständerwerk mit Querhölzern und Laibung herstellen.
- Abstand der Holzständer ≤ 625 mm.
- Aufbau der Holzfachwerkwand nach Herstellerangaben.
- Zusätzliche Lagen Beplankung oder Doppelständerausführungen, sofern über den Nachweis der Wand abgedeckt, sind zulässig.
- Laibungen und Aufdoppelungen sind aus Beplankungswerkstoffen zu erstellen und mit dem Ständerwerk zu verbinden.

Vollholzwände

- Vollholz- oder Brettsperrholzwände mit europäischem oder nationalem Nachweis.
- Wanddicke $W \geq 95$ mm (mit Aufdoppelung im Einbaubereich auf $W \geq 100$ mm).

Schachtwände mit Metallständer

- Schachtwände oder Vorsatzschalen mit Metallständer oder Stahlunterkonstruktion und europäischer Klassifizierung entsprechend EN 13501-2 oder vergleichbarer nationaler Klassifizierung.
- Einseitige Beplankung aus gips- oder zementgebundenen Plattenbaustoffen, Gipsfaserplatten oder Brandschutzbauplatten aus Calciumsilikat.
- Wanddicke $W \geq 90$ mm (Beplankung nach Einbaudetail).
- Abstand der Metallständer ≤ 625 mm.
- Die Herstellerangaben zu Wandhöhen, Wandbreiten und Wanddicken sind zu berücksichtigen.
- Einbauöffnung mit Wechsel und Riegel herstellen.
- Bei Bedarf sind Laibungen vorzusehen und mit dem Ständerwerk zu verschrauben.
- Bei der Montage ist eine rückseitige Zugänglichkeit zu gewährleisten.

Schachtwände ohne Metallständer

- Schachtwände ohne Metallständer und europäischer Klassifizierung entsprechend EN 13501-2 oder vergleichbarer nationaler Klassifizierung.
- Einseitige Beplankung aus gips- oder zementgebundenen Plattenbaustoffen, Gipsfaserplatten oder Brandschutzbauplatten aus Calciumsilikat.
- Wanddicke $W \geq 40$ mm.
- Wandbreite ≤ 2000 mm.
- Bei der Montage ist eine rückseitige Zugänglichkeit zu gewährleisten.

Nach dem Einbau

- Brandschutzklappe reinigen.
- Wenn vorhanden, den Transport- und Einbauschutz entfernen. Bei Nasseinbau nach Aushärtung des Mörtels.
- Funktionsprüfung der Brandschutzklappe durchführen.
- Luftleitung anschließen.
- Elektrischen Anschluss herstellen.

5.3.1 Montage Einbausätze E1, E2, ES

Lieferumfang

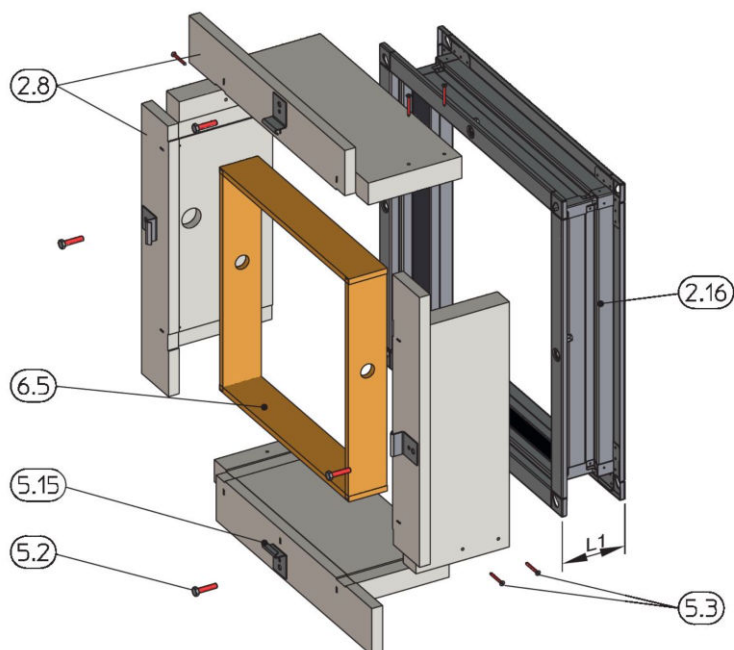


Abb. 22: Einbausatz E1 / E2 für Trockeneinbau in Massivwände

2.8	Einbausatz E1 / E2 (2 × B-Teil, 2 × H-Teil)	5.3	Spanplattenschrauben Ø 5 × 80 mm (8 Stück)
2.16	Einbaurahmen L ₁ = 115 mm (E1) oder L ₁ = 240 mm (E2) (1 Stück)	5.15	Klammern (4 – 16 Stück), Klammerpositionen werkseitig vorgegeben
5.2	Sechskantschraube M8 × 35 mm (4 – 16 Stück)	6.5	Mineralwolle (2 × B-Teil, 2 × H-Teil)

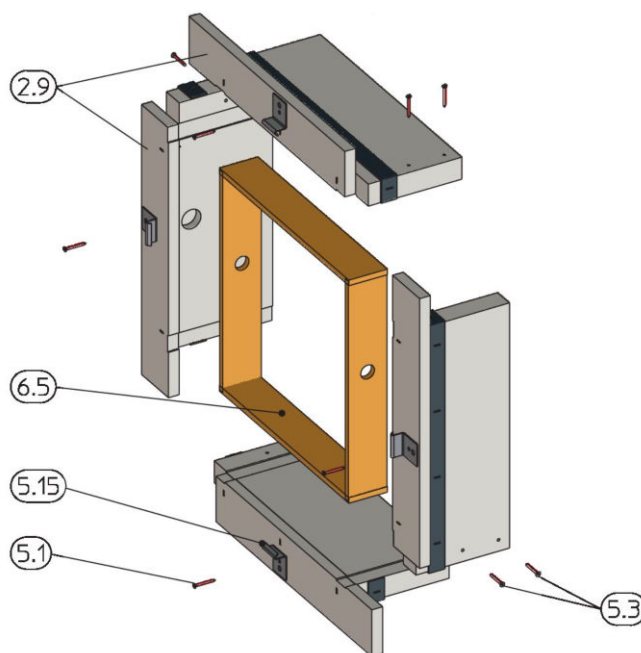


Abb. 23: Einbausatz ES für Trockeneinbau in Leichtbauwände

2.9	Einbausatz ES (2 × B-Teil, 2 × H-Teil)	5.15	Klammern (6 – 8 Stück)
5.1*	Schnellbauschraube Ø 5,5 × 70 mm (6 – 8 Stück)	6.5	Mineralwolle (2 × B-Teil, 2 × H-Teil)
5.3	Spanplattenschrauben Ø 5 × 80 mm (8 Stück)	*	Je nach Wandaufbau sind ggf. ausreichend lange Schrauben kundenseitig beizustellen.

Montage

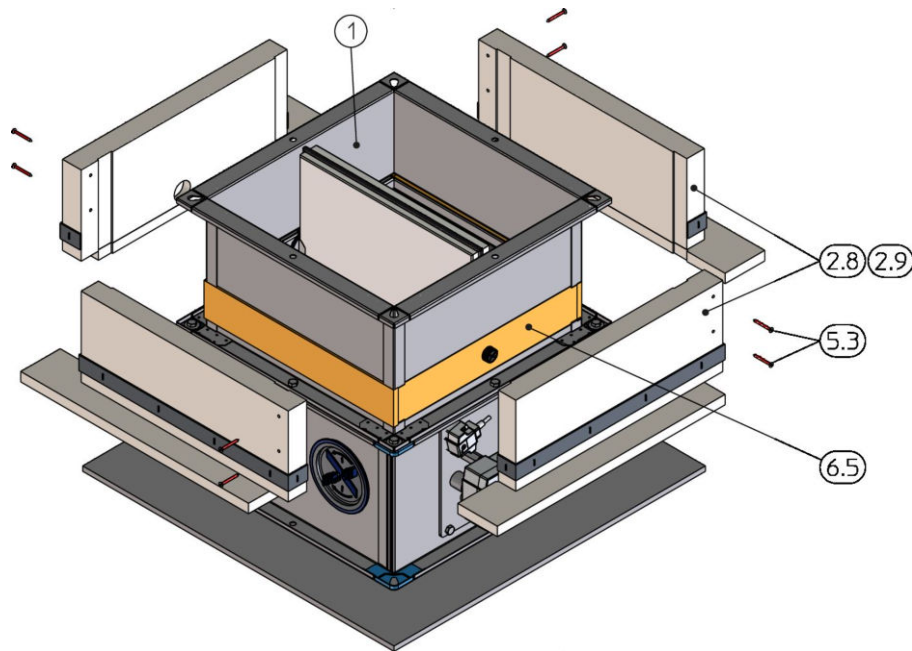


Abb. 24: Einbausatz montieren

2.8 Einbausatz (2 × B-Teil, 2 × H-Teil)
 2.9 Einbausatz (2 × B-Teil, 2 × H-Teil)

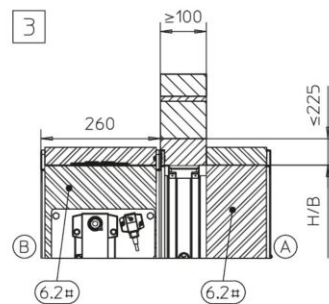
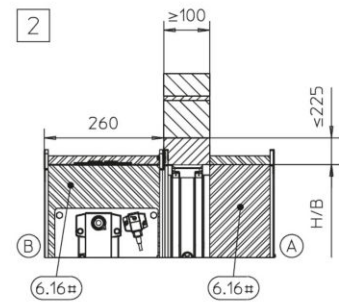
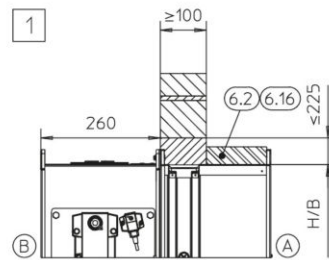
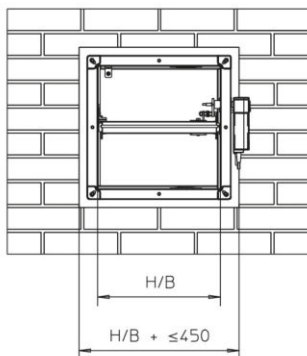
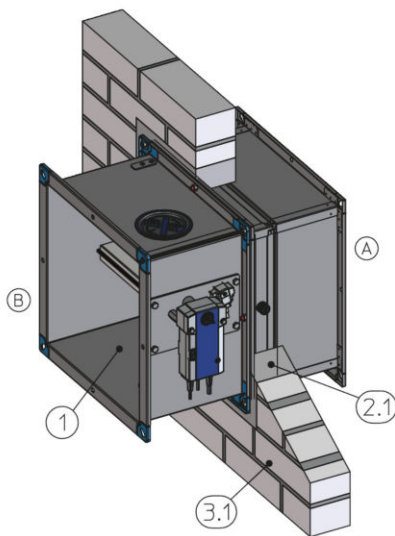
5.3 Spanplattenschrauben Ø 5 × 80 mm (8 Stück)
 6.5 Mineralwolle (2 × B-Teil, 2 × H-Teil)

1. ▶ Brandschutzklappe auf den Flansch der Bedienungsseite stellen, dabei mit Pappe oder Holz unterlegen.
2. ▶ Mineralwolle (6.5) im Bereich des Klappenblattes in die Sicke des Brandschutzklappengehäuses legen.
3. ▶ Den Einbausatz (2.8) bzw. (2.9) im Bereich des Klappenblattes um die Brandschutzklappe legen und fixieren.
4. ▶ Einbausatz mit Spanplattenschrauben (5.3) verschrauben. Einbausatz mit Bohrer Ø 3,5 mm vorbohren!

Die Positionen (5.15) und (5.2) – Abb. 22 und Abb. 23 – werden zur Montage der Brandschutzklappe an der Wand benötigt. Die Beschreibung der weiteren Montageschritte erfolgt in der jeweiligen Einbaubeschreibung.

5.4 Massivwände

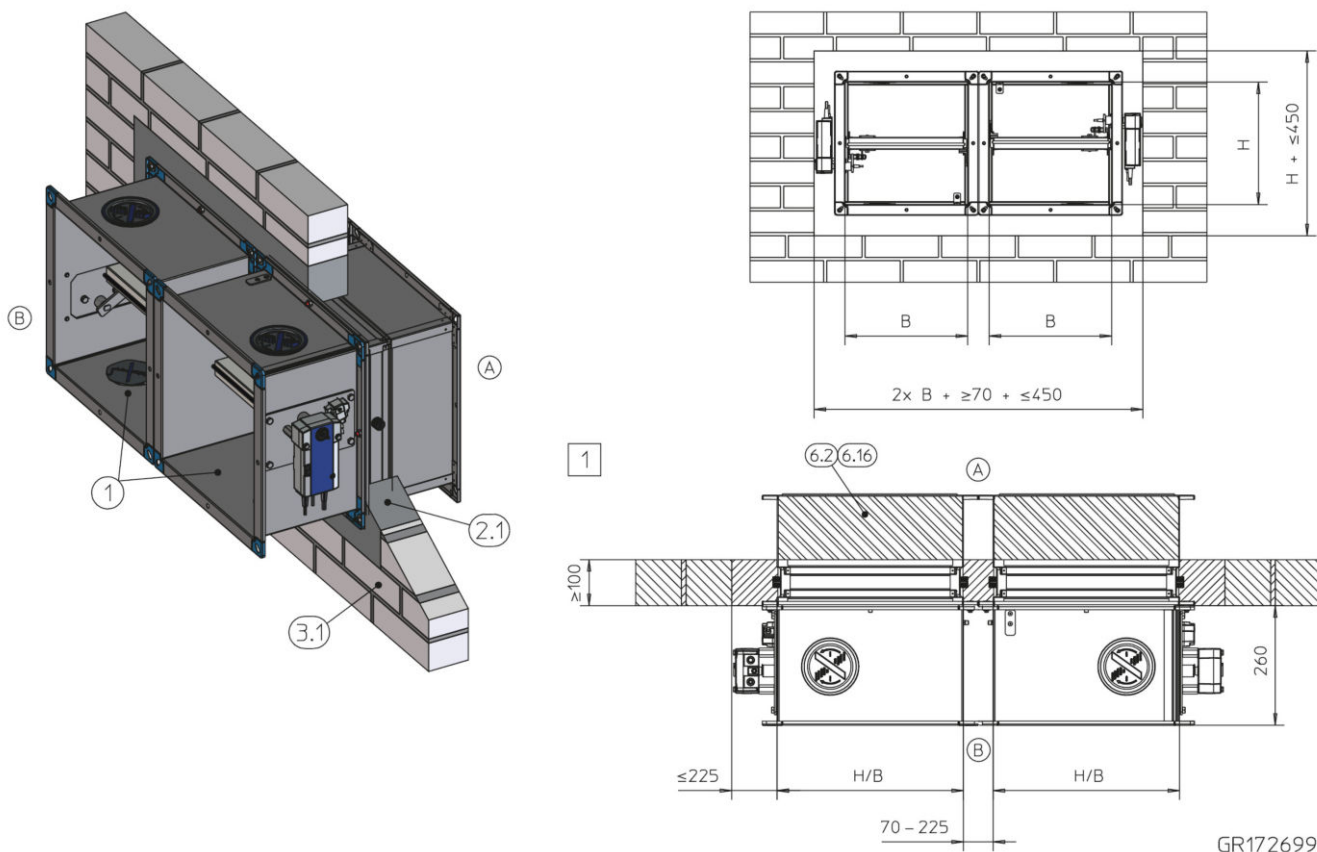
5.4.1 Nasseinbau



GR2893450

Abb. 25: Nasseinbau in Massivwand

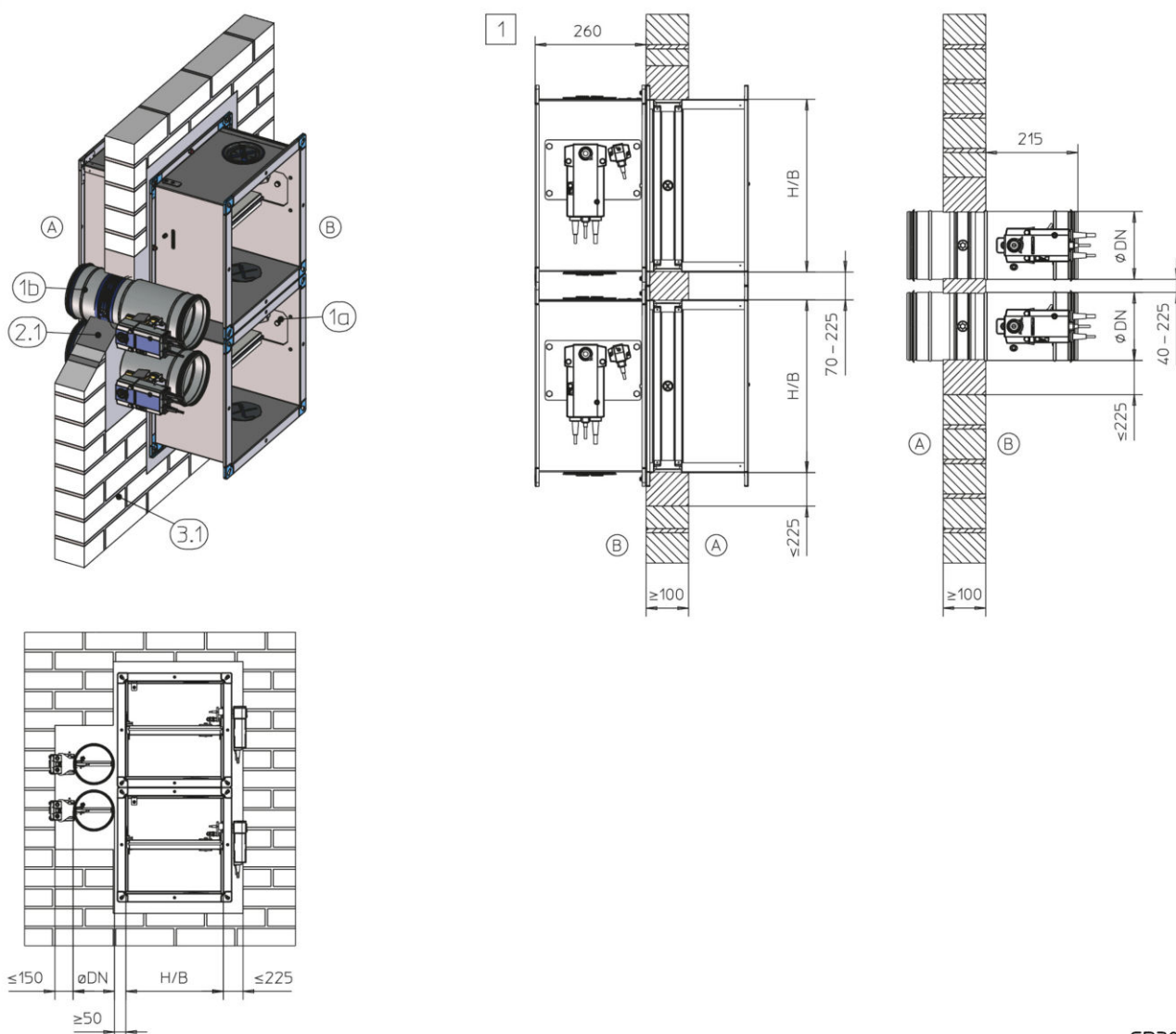
1	FK-EU	#	umlaufend, Antrieb- und Auslöseeinrichtungen aussparen, Inspektions- bzw. Revisionsöffnungen müssen zugänglich bleiben
2.1	Mörtel	1 2	bis EI 90 S
3.1	Massivwand	3	bis EI 120 S
6.2	Mineralwolle, $\geq 1000\text{ °C}$, $\geq 80\text{ kg/m}^3$, $d \geq 40\text{ mm}$, nur oben bei Edelstahlausführung erforderlich	A	Einbauseite
6.16	Armaflex AF / Armaflex Ultima, $d = 20\text{ mm}$, nur oben bei Edelstahlausführung erforderlich	B	Bedienungsseite



GR1726995

Abb. 26: Nasseinbau in Massivwand, "Flansch an Flansch", gezeichnet nebeneinander (gilt auch für Anordnung untereinander)

- | | | | |
|-----|---|------|---|
| 1 | FK-EU | 6.16 | Armaflex AF / Armaflex Ultima, d = 20 mm, nur oben bei Edelstahlausführung erforderlich |
| 2.1 | Mörtel | 1 | bis EI 90 S |
| 3.1 | Massivwand | A | Einbauseite |
| 6.2 | Mineralwolle, $\geq 1000 \text{ }^\circ\text{C}$, $\geq 80 \text{ kg/m}^3$, nur oben bei Edelstahlausführung erforderlich | B | Bedienungsseite |



GR3046270

Abb. 27: Nasseinbau in Massivwand, kombiniert, FK-EU und FKRS-EU

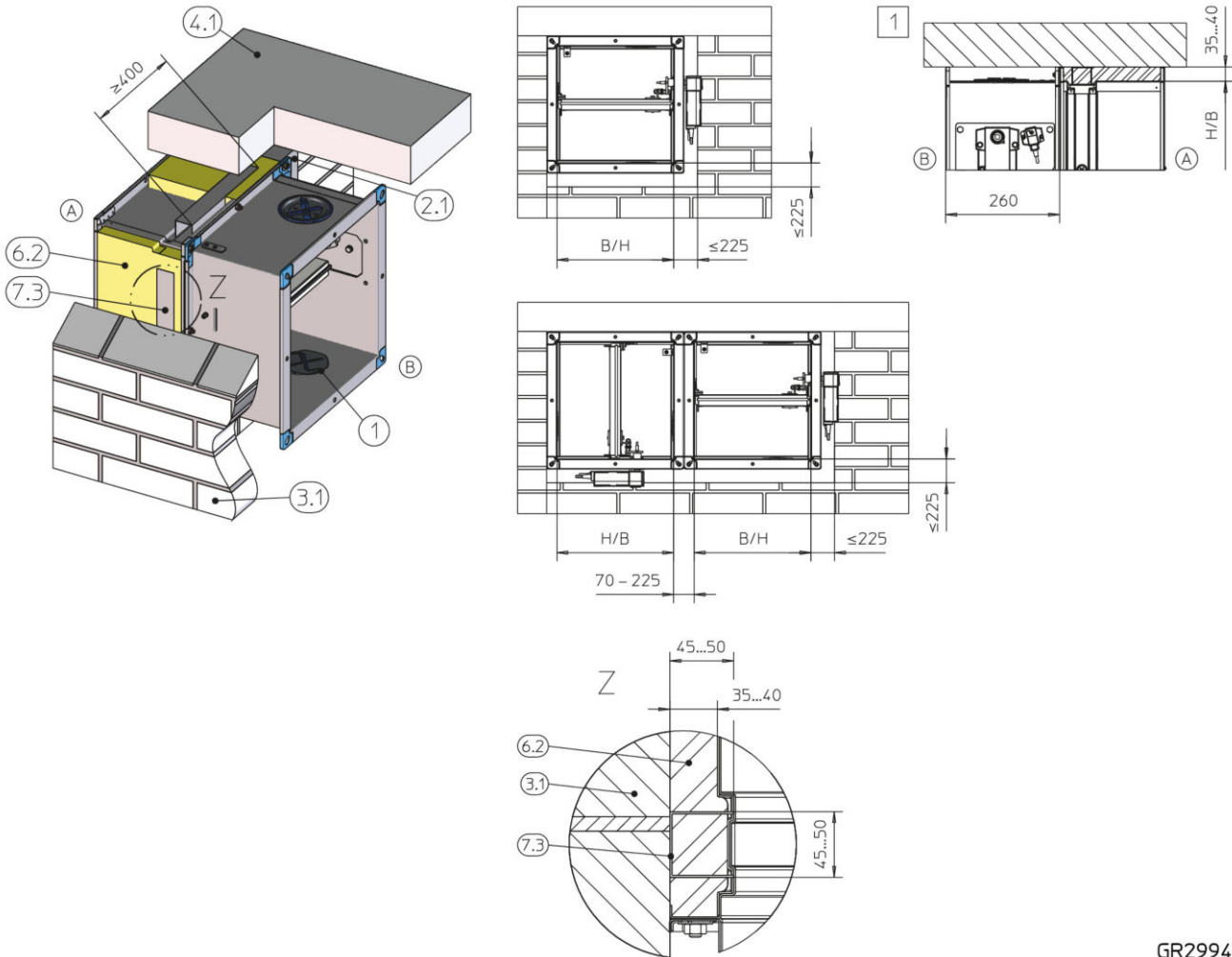
- 1a FK-EU bis $B \times H = 800 \times 400$ mm
 1b FKRS-EU
 2.1 Mörtel
 3.1 Massivwand

- 1 bis EI 90 S
 (A) Einbauseite
 (B) Bedienungsseite

Ergänzende Voraussetzungen

- Massivwand, siehe ☞ auf Seite 29
- Gehäuselänge $L = 375$ oder 500 mm
- Nur Einbau gleichgroßer FK-EU Flansch an Flansch. Beim kombinierten Einbau FK-EU und FKRS-EU in einer Einbauöffnung ist das Maß der FK-EU auf $B \times H = 800 \times 400$ mm begrenzt.
- Maximale Einbauöffnungen siehe Abb. 25 bis Abb. 27

5.4.2 Nasseinbau mit teilweiser Ausmörtelung



GR2994247

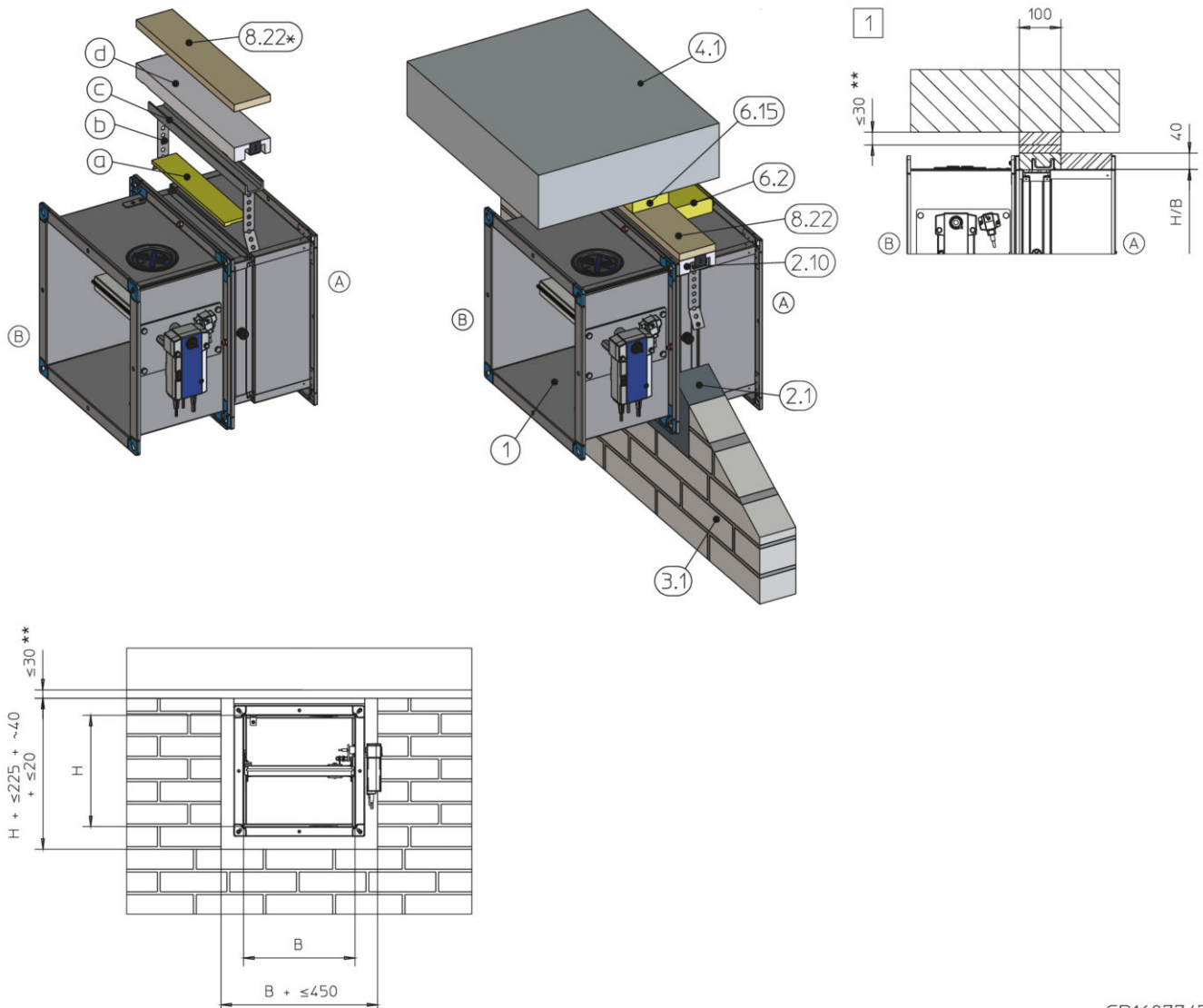
Abb. 28: Nasseinbau in Massivwand mit teilweiser Ausmörtelung

- | | | | |
|-----|---|-----|--------------------------------------|
| 1 | FK-EU (verzinkt und Edelstahlausführung) | 7.3 | U-Profil, Blechstärke $\geq 1,25$ mm |
| 2.1 | Mörtel | 1 | bis EI 90 S |
| 3.1 | Massivwand | A | Einbauseite |
| 4.1 | Massivdecke | B | Bedienungsseite |
| 6.2 | Mineralwolle, ≥ 1000 °C, ≥ 80 kg/m ³ | | |

Ergänzende Voraussetzungen

- Massivwand, siehe ↗ auf Seite 29
 - Gehäuselänge L = 375 oder 500 mm
 - Abstand der Brandschutzklappe zu tragenden Bauteilen 35 – 40 mm
 - Abstand zwischen zwei Brandschutzklappen ≥ 70 mm
1. ▶ In den schwer zugänglichen Einbauspalt müssen je nach Brandschutzklappengröße ein bzw. zwei U-Profile pro Seite mittig eingelegt und bis zum Flansch auf der Einbauseite mit Mineralwolle vollständig ausgefüllt werden.
- Anordnung von U-Profilen
- H-Seite: 1 Profil
 - B-Seite: $B \leq 1000$ mm 1 Profil; $B > 1000$ mm 2 Profile
- Bei Brandschutzklappen mit Nenngröße H oder B < 400 mm können die Profile gekürzt werden.
2. ▶ Die restlichen Spalte »s« (2- bzw. 3-seitig) sind mit Mörtel vollständig zu verschließen.

5.4.3 Nasseinbau mit gleitendem Deckenanschluss



GR1687747

Abb. 29: Nasseinbau in Massivwand mit gleitendem Deckenanschluss (Einbausatz GM)

1	FK-EU	4.1	Massivdecke
2.1	Mörtel	6.2	Mineralwolle, $\geq 1000\text{ °C}$, $\geq 80\text{ kg/m}^3$
2.10	Einbausatz GM, bestehend aus:	6.15	Mineralwolle, gemäß Ausführung gleitender Deckenanschluss**
a	Mineralwolle	8.22	Kalziumsilikatplatte, alternativ Mineralwolle $\geq 1000\text{ °C}$, $\geq 140\text{ kg/m}^3$ (bei Bedarf max. 20 mm, bauseits)
b	Maueranker, an U-Stahl angeschweißt		
c	U-Stahl		
d	Kalziumsilikatplatte		
3.1	Massivwand	1	bis EI 90 S
		A	Einbauseite
		B	Bedienungsseite

Position (1) und (2.10) im Lieferumfang enthalten.

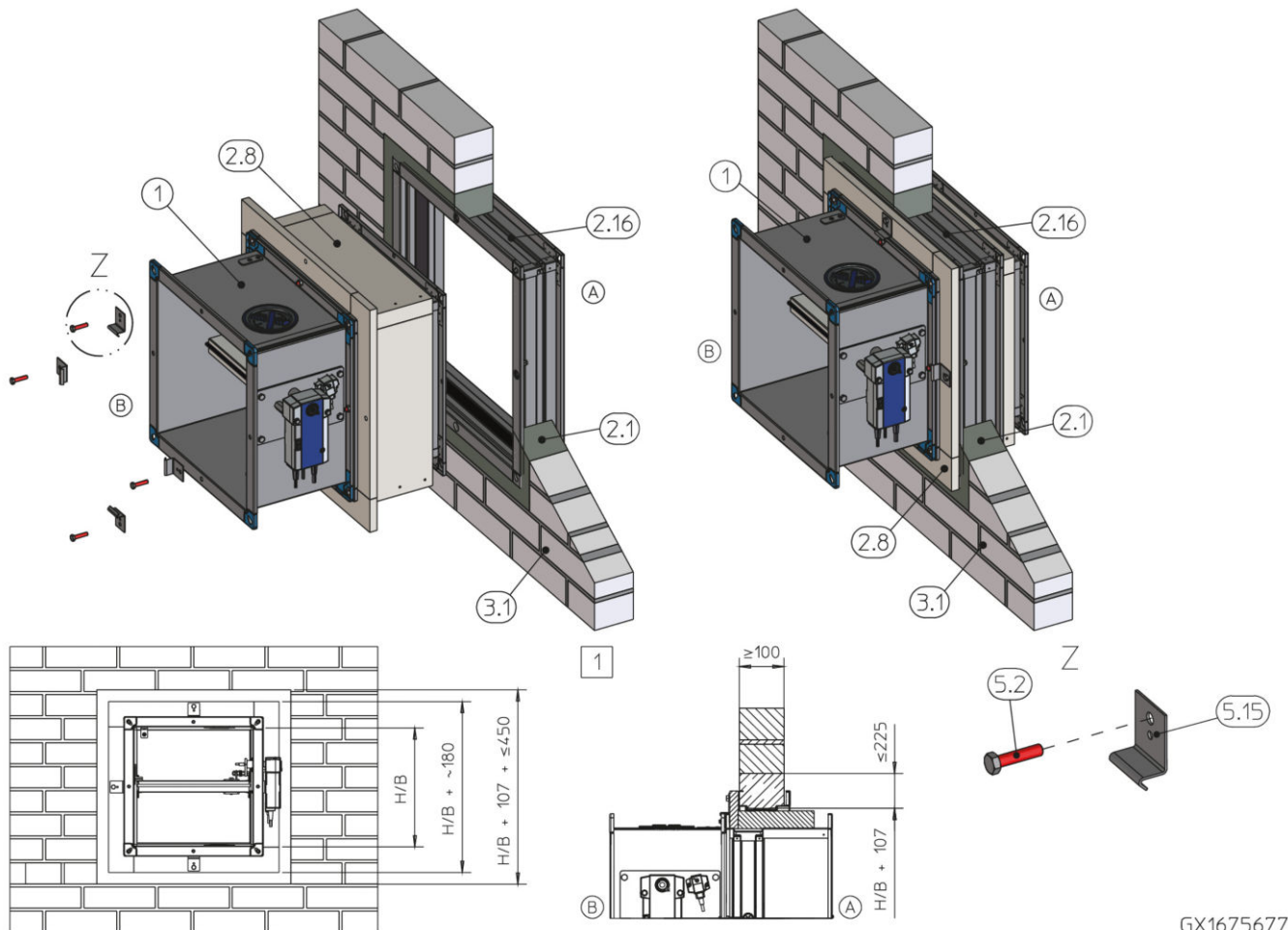
* Differenzen bis 20 mm zwischen der Kalziumsilikatplatte (d) und der Wandoberkante können bauseitig mit einer Aufdoppelung aus Kalziumsilikat (8.22) oder Mineralwolle (8.22) ausgeglichen werden.

** Der Spalt zwischen der Decke und dem Einbausatz GM beträgt nach der Setzung der Decke maximal 30 mm. Bei größeren Abständen ist die Brandschutzklappe unterhalb eines Sturzes zu montieren.

Ergänzende Voraussetzungen

- Massivwand, siehe ↗ auf Seite 29
 - Horizontale Achslage
 - Gehäuselänge L = 500 mm
 - Abstand zwischen zwei Brandschutzklappen ≥ 100 mm
 - Abstand zwischen Brandschutzklappe und Oberkante Massivwand 40 – 60 mm
1. ▶ Einbausatz montieren:
 - Mineralwollstreifen (a) in die obere Sicke der Brandschutzklappe legen.
 - Maueranker (b) am U-Stahl (c) aufbiegen und auf die Mineralwolle legen.
 - Kalziumsilikatplatte (d) auf den U-Stahl auflegen. Hierbei beachten, dass die breite Seite am Flansch anliegt und die Oberkante bündig mit der Oberkante der Wand abschließt.
 2. ▶ Bereich oberhalb der Brandschutzklappe bis zum Flansch der Einbauseite mit Mineralwolle (6.2) 40 mm ausfüllen.
 3. ▶ Mineralwolle, gemäß Ausführung gleitender Deckenanschluss, oberhalb des Einbausatzes vorsehen.

5.4.4 Trockeneinbau mit Einbaurahmen und Einbausatz E1 / E2



GX1675677

Abb. 30: Trockeneinbau in Massivwand mit Einbaurahmen und Einbausatz E1 / E2

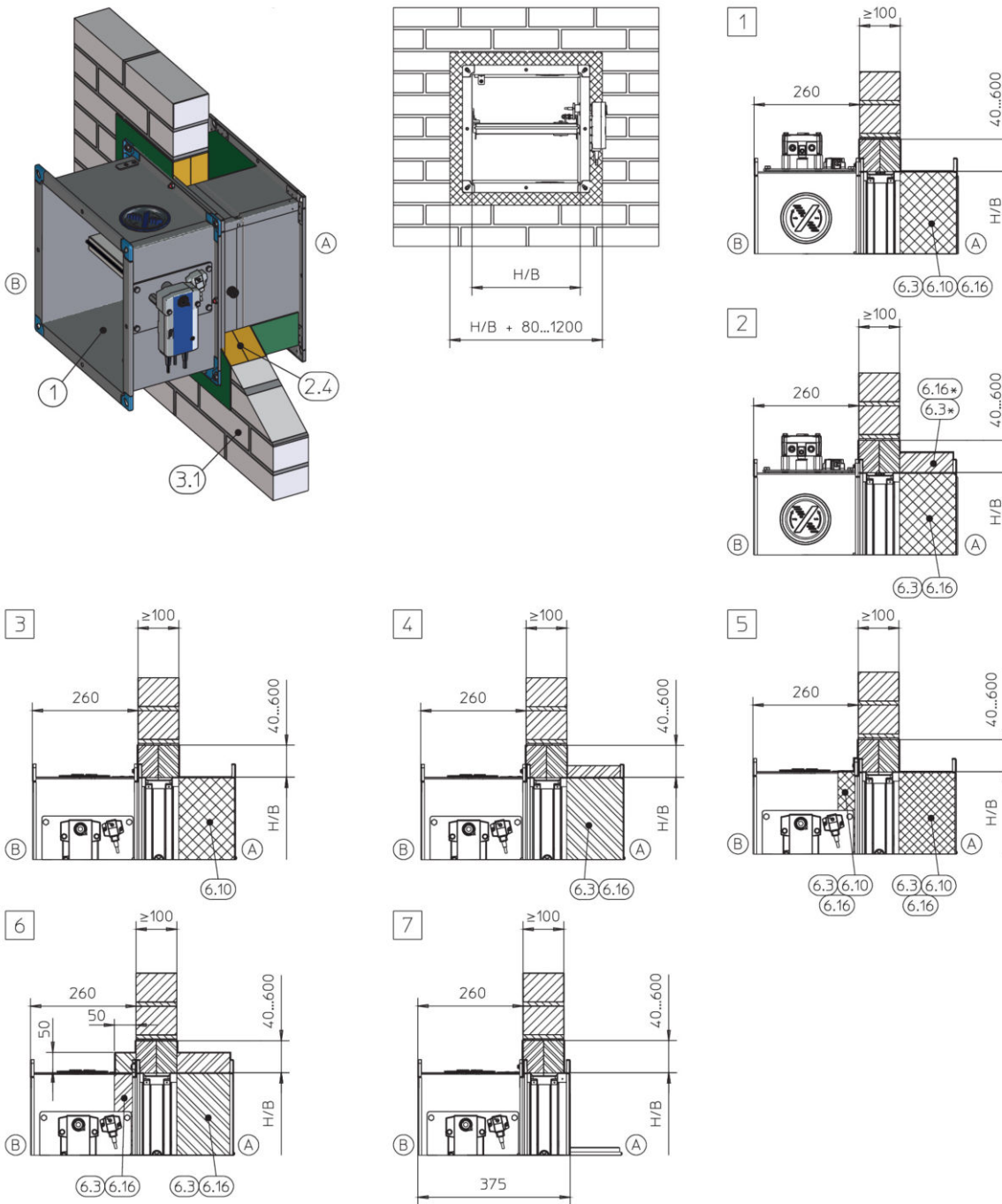
1	FK-EU	5.2	Sechskantschraube M8 × 35 (4 – 16 Stück)
2.1	Mörtel	5.15	Klammer (4 – 16 Stück)
2.8	Einbausatz E1 / E2	1	bis EI 90 S
2.16	Einbaurahmen	A	Einbauseite
3.1	Massivwand	B	Bedierungsseite

Ergänzende Voraussetzungen

- Massivwand, siehe ↗ auf Seite 29
 - Gehäuselänge L = 500 mm
 - Abstand der Brandschutzklappe zu tragenden Bauteilen ≥ 75 mm (Einbaumaß konstruktionsbedingt ≥ 95 mm umlaufend)
 - Abstand zwischen zwei Brandschutzklappen ≥ 200 mm
1. ▶ Einbaurahmen in die Wandöffnung einschieben und fixieren. Bei Wanddicken ≥ 115 mm Einbaurahmen E2 L₁ = 240 mm verwenden.
 2. ▶ Einbausatz an Brandschutzklappe montieren ↗ 31.
 3. ▶ Brandschutzklappe mit Einbausatz in den Einbaurahmen einschieben (Mörtel am Einbaurahmen muss ausgehärtet sein).
Bei Wanddicken > 240 mm die Brandschutzklappe mit Verlängerungsteil (Anbauteil oder kundenseitig) auf der Einbauseite verlängern.
 4. ▶ Brandschutzklappe mit Klammern (5.15) und Sechskantschrauben (5.2) am Einbaurahmen verschrauben.

Hinweis: Anschluss der Luftleitung an der Brandschutzklappe.

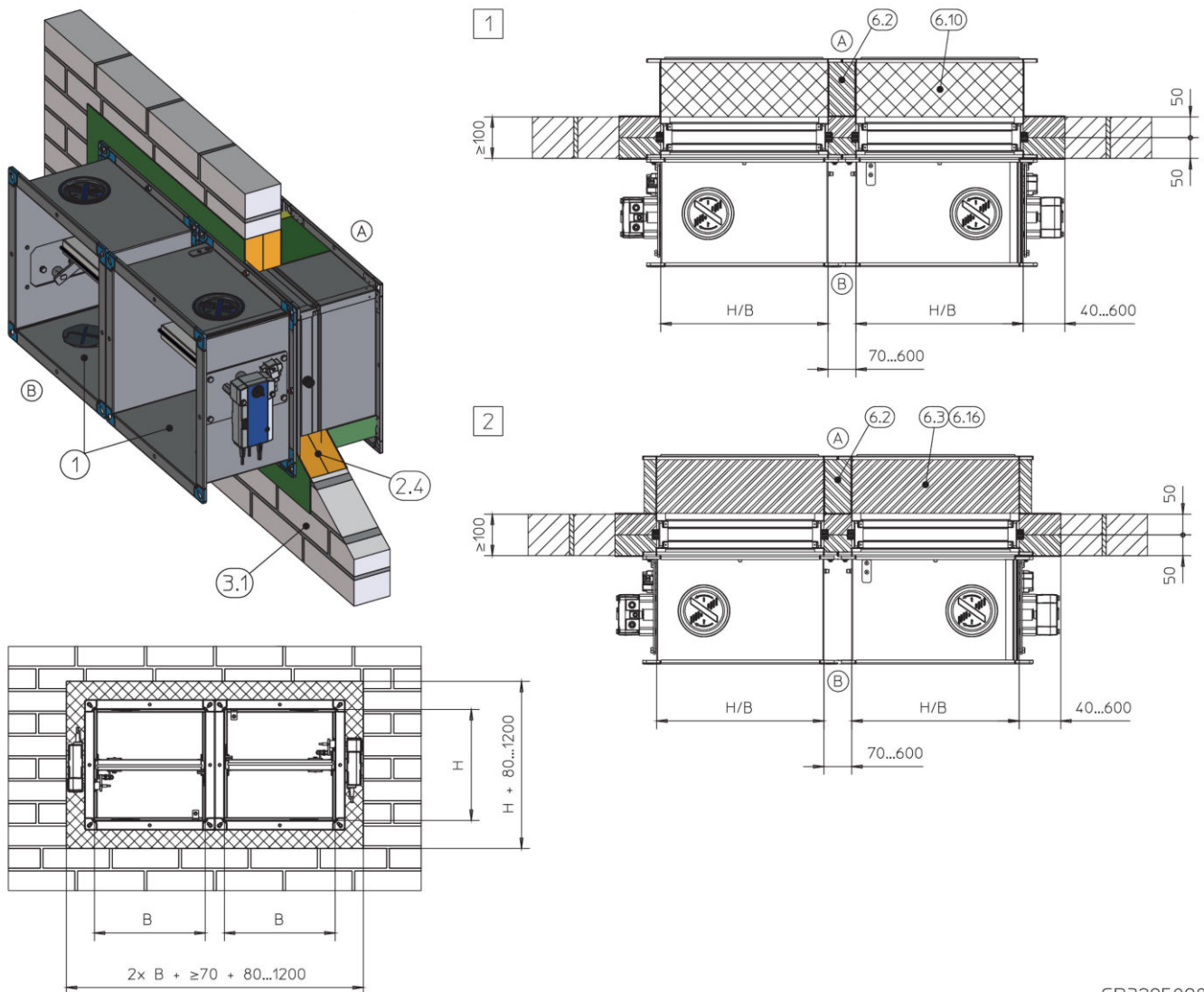
5.4.5 Trockeneinbau mit Weichschott



GR2903849

Abb. 31: Trockeneinbau mit Weichschott in Massivwand

- | | |
|---|--|
| <p>1 FK-EU</p> <p>2.4 Weichschott mit Brandschutzbeschichtung</p> <p>3.1 Massivwand</p> <p>6.3 Mineralwolle umlaufend, $\geq 1000\text{ °C}$, $\geq 100\text{ kg/m}^3$, $d = 30\text{ mm}$</p> <p>6.10 Brandschutzbeschichtung umlaufend, $d = \text{min. } 2.5\text{ mm}$</p> <p>6.16 Armaflex AF / Armaflex Ultima, $d = 20\text{ mm}$ aufliegend</p> <p>*
1 bis EI 90 S (Klappenblatt senkrecht):
$B \times H = 200 \times 200\text{ mm} - 800 \times 400\text{ mm}$</p> | <p>2 bis EI 90 S (Klappenblatt senkrecht):
$B \times H = 801 \times 401\text{ mm} - 1500 \times 800\text{ mm}$</p> <p>3,4 bis EI 90 S:
$B \times H = 200 \times 200\text{ mm} - 1500 \times 800\text{ mm}$</p> <p>5 bis EI 120 S:
$B \times H = 200 \times 200\text{ mm} - 800 \times 400\text{ mm}$</p> <p>6 bis EI 120 S:
$B \times H = 801 \times 401\text{ mm} - 1500 \times 800\text{ mm}$</p> <p>7 bis EI 90 S:
$B \times H = 200 \times 200\text{ mm} - 1500 \times 800\text{ mm}$</p> <p>A Einbauseite</p> <p>B Bedienungsseite</p> |
|---|--|



GR3295098

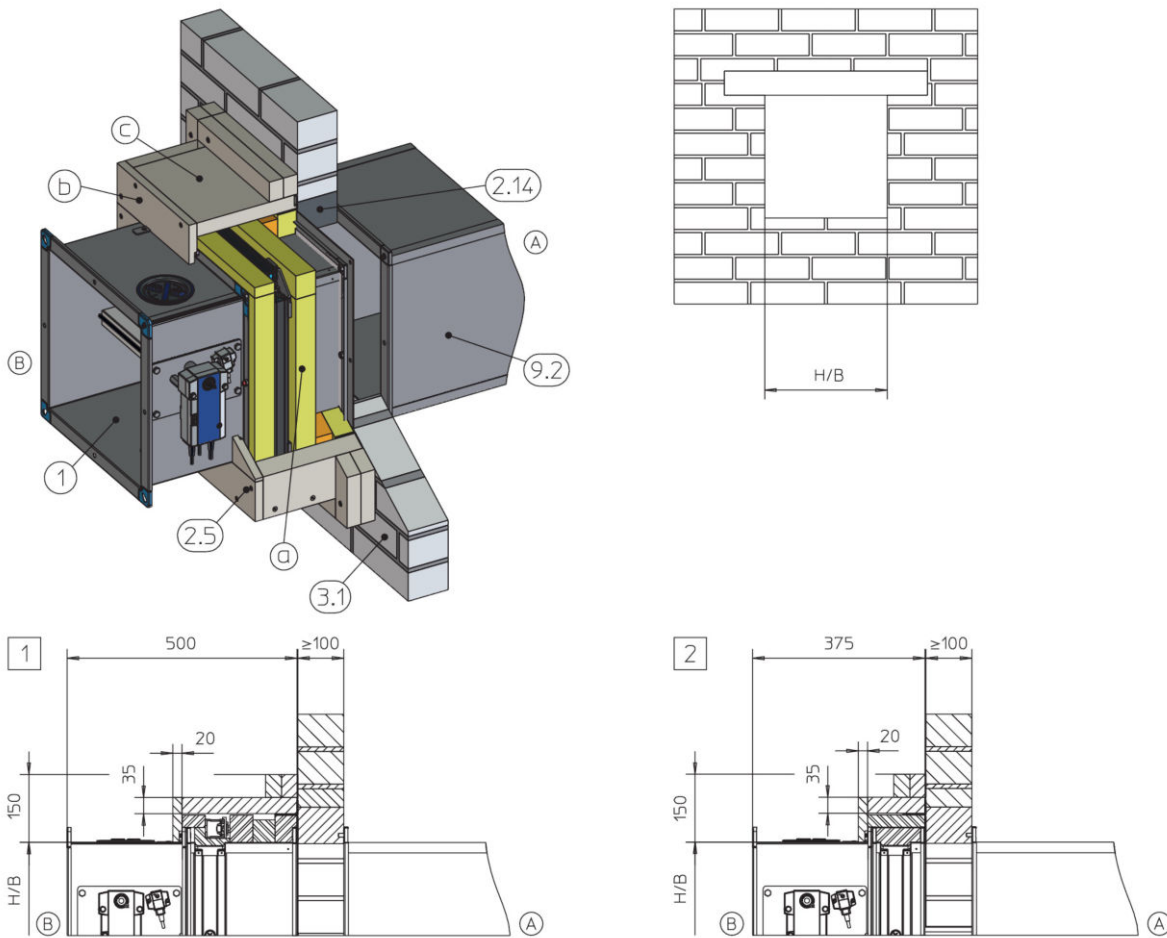
Abb. 32: Trockeneinbau mit Weichschott in Massivwand, "Flansch an Flansch", gezeichnet nebeneinander (gilt auch für Anordnung untereinander)

- | | | | |
|-----|--|------|--|
| 1 | FK-EU | 6.10 | Brandschutzbeschichtung umlaufend, d = min. 2,5 mm |
| 2.4 | Weichschott mit Brandschutzbeschichtung | 6.16 | Armaflex AF / Armaflex Ultima, d = 20 mm bis EI 90 S |
| 3.1 | Massivwand | 1 2 | |
| 6.2 | Mineralwolle, $\geq 1000\text{ °C}$, $\geq 80\text{ kg/m}^3$, nur bei Klappenabstand $\leq 150\text{ mm}$ erforderlich | A | Einbauseite |
| 6.3 | Mineralwolle umlaufend, $\geq 1000\text{ °C}$, $\geq 100\text{ kg/m}^3$, d = 30 mm | B | Bedienungsseite |

Ergänzende Voraussetzungen

- Massivwand, siehe ☞ auf Seite 29
- Weichschott, siehe ☞ auf Seite 26
- Abhängung, siehe ☞ „Luftleitung horizontal“ auf Seite 124
- Gehäuselänge L = 375 oder 500 mm
- Abstand zwischen zwei gleichgroßer Brandschutzklappen in einer gemeinsamen Einbauöffnung 70 – 600 mm

5.4.6 Trockeneinbau mit Einbausatz WA

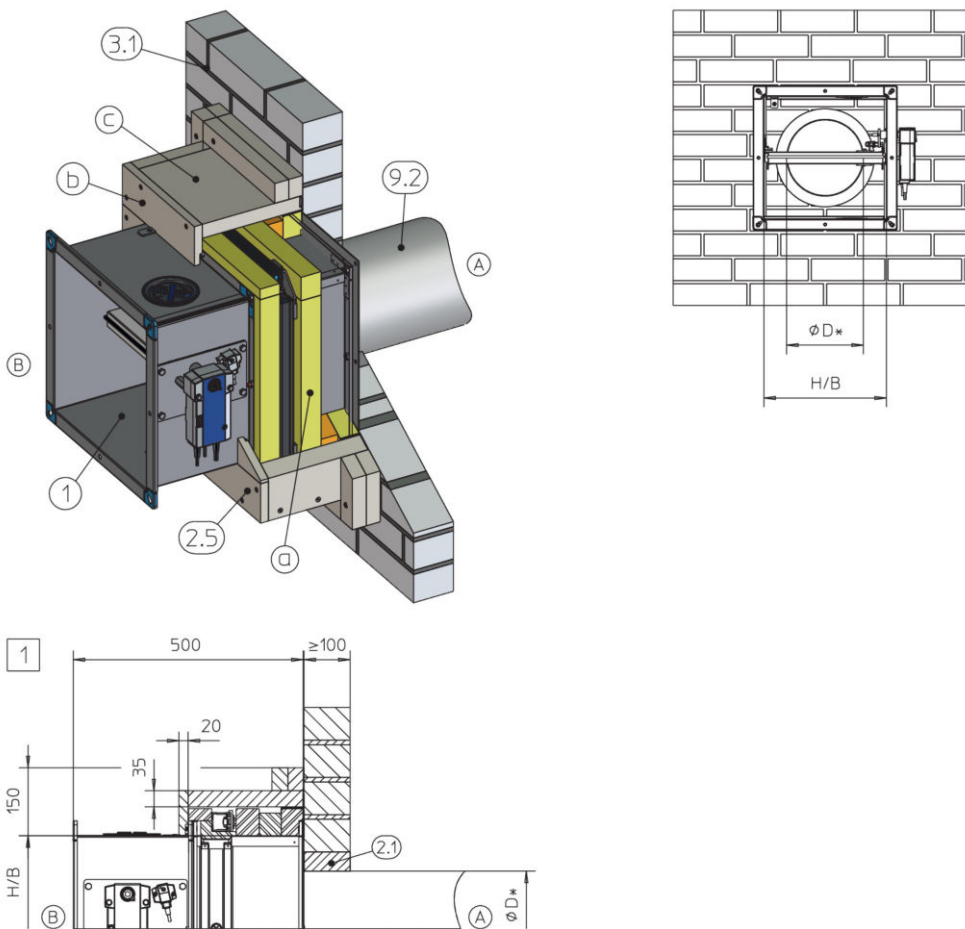


GR2860872

Abb. 33: Trockeneinbau mit Einbausatz WA an Massivwand

- | | | | |
|------|--|------------|--------------------------------|
| 1 | FK-EU | 3.1 | Massivwand |
| 2.5 | Einbausatz WA (bei L=500 mm werkseitig vormontiert), bestehend aus: | 9.2 | Luftleitung, eckig bis EI 90 S |
| a | Mineralwolle, $\geq 1000\text{ }^{\circ}\text{C}$, $\geq 140\text{ kg/m}^3$, umlaufend | 1 2 | Einbauseite |
| b | PROMATECT®-H Streifen, d = 20 mm | Ⓐ | Bedienungsseite |
| c | PROMATECT®-LS Brandschutzbauplatte, d = 35 mm | Ⓑ | |
| 2.14 | Sturz, bei Bedarf | | |

Hinweis: Weitere Einbaudetails siehe Montageanleitung WA.



GR3144778

Abb. 34: Trockeneinbau mit Einbausatz WA an Massivwand

1	FK-EU (nur L = 500 mm, H ≤ 350 mm)	3.1	Massivwand
2.1	Mörtel	9.2	Luftleitung, rund
2.5	Einbausatz WA (werkseitig vormontiert), bestehend aus:	*	D ≤ H und B; Klappenblattfreilauf darf nicht beeinträchtigt werden
a	Mineralwolle, ≥ 1000 °C, ≥ 140 kg/m ³ , umlaufend	1	bis EI 90 S
b	PROMATECT®-H Streifen, d = 20 mm	A	Einbauseite
c	PROMATECT®-LS Brandschutzbauplatte, d = 35 mm	B	Bedienungsseite

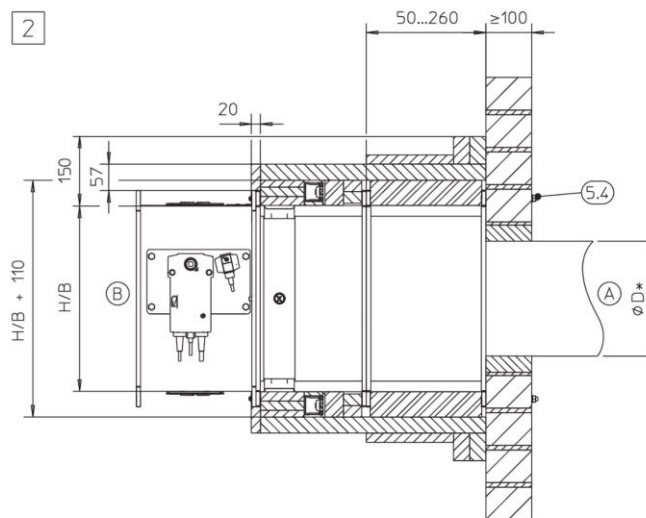
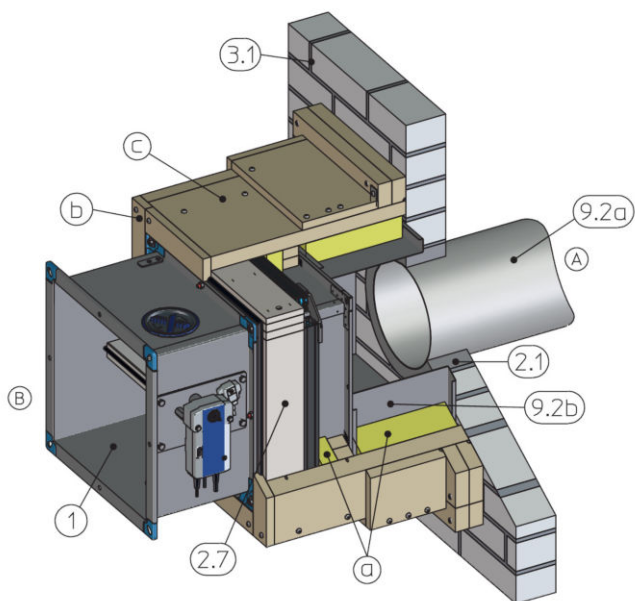
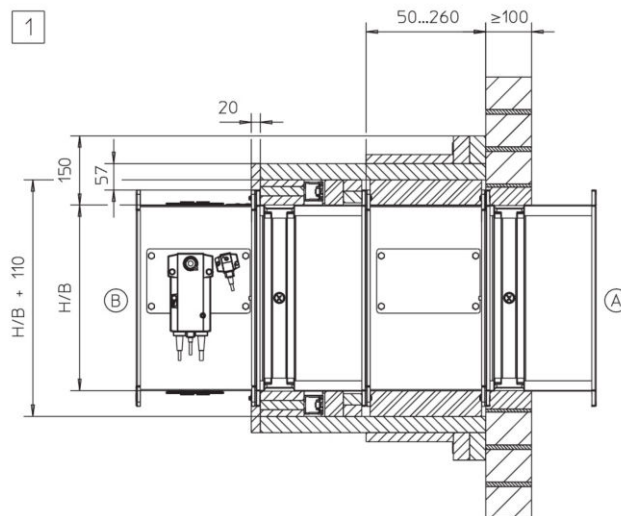
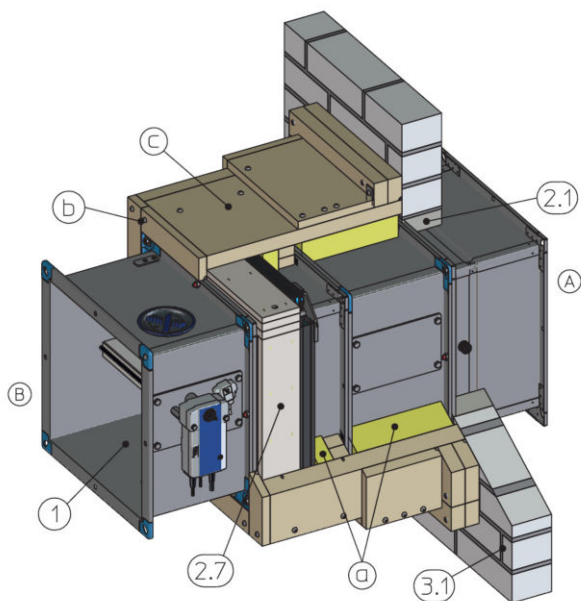
Hinweis: Weitere Einbaudetails siehe Montageanleitung WA.

Ergänzende Voraussetzungen

- Massivwand, siehe ☞ auf Seite 29
 - Gehäuselänge L = 375 oder 500 mm
 - Abstand der Brandschutzklappe zum angrenzenden Baukörper ≥ 150 mm
 - Abstand zwischen zwei Brandschutzklappen ≥ 300 mm
 - ▶ Der Einbau erfolgt entsprechend der separat mitgelieferten Montageanleitung WA.
- Für die Montage des Einbausatzes an der Brandschutzklappe ist ausreichend Freiraum vorzusehen, möglichst:
- rechts und links neben der Brandschutzklappe je 400 mm
 - ober- und unterhalb der Brandschutzklappe je 200 mm
 - zwischen zwei Brandschutzklappen 500 mm

Hinweis: Für die Brandschutzklappe mit Einbausatz WA ist keine Abhängung erforderlich.

5.4.7 Trockeneinbau mit Einbausatz WV



GR2842090
GR2203655

Abb. 35: Trockeneinbau mit Einbausatz WV vor Massivwand

- | | | | |
|-----|---|------|---|
| 1 | FK-EU | 9.2 | Luftleitung, alternativ alte Brandschutzklappe |
| 2.1 | Mörtel | 9.2a | Luftleitung, rund |
| 2.7 | Einbausatz WV (werkseitig vormontiert), bestehend aus: | 9.2b | Luftleitung, eckig |
| a | Mineralwolle, ≥ 1000 °C, ≥ 80 kg/m ³ , umlaufend | * | D \leq H und B; Klappenblatffreilauf darf nicht beeinträchtigt werden |
| b | PROMATECT®-H Streifen, d = 20 mm | 1 2 | bis EI 90 S |
| c | PROMATECT®-LS Brandschutzbauplatte, d = 35 mm | A | Einbauseite |
| 3.1 | Massivwand | B | Bedienungsseite |
| 5.4 | Befestigung mittels Durchsteckmontage oder geeigneten Dübeln | | |

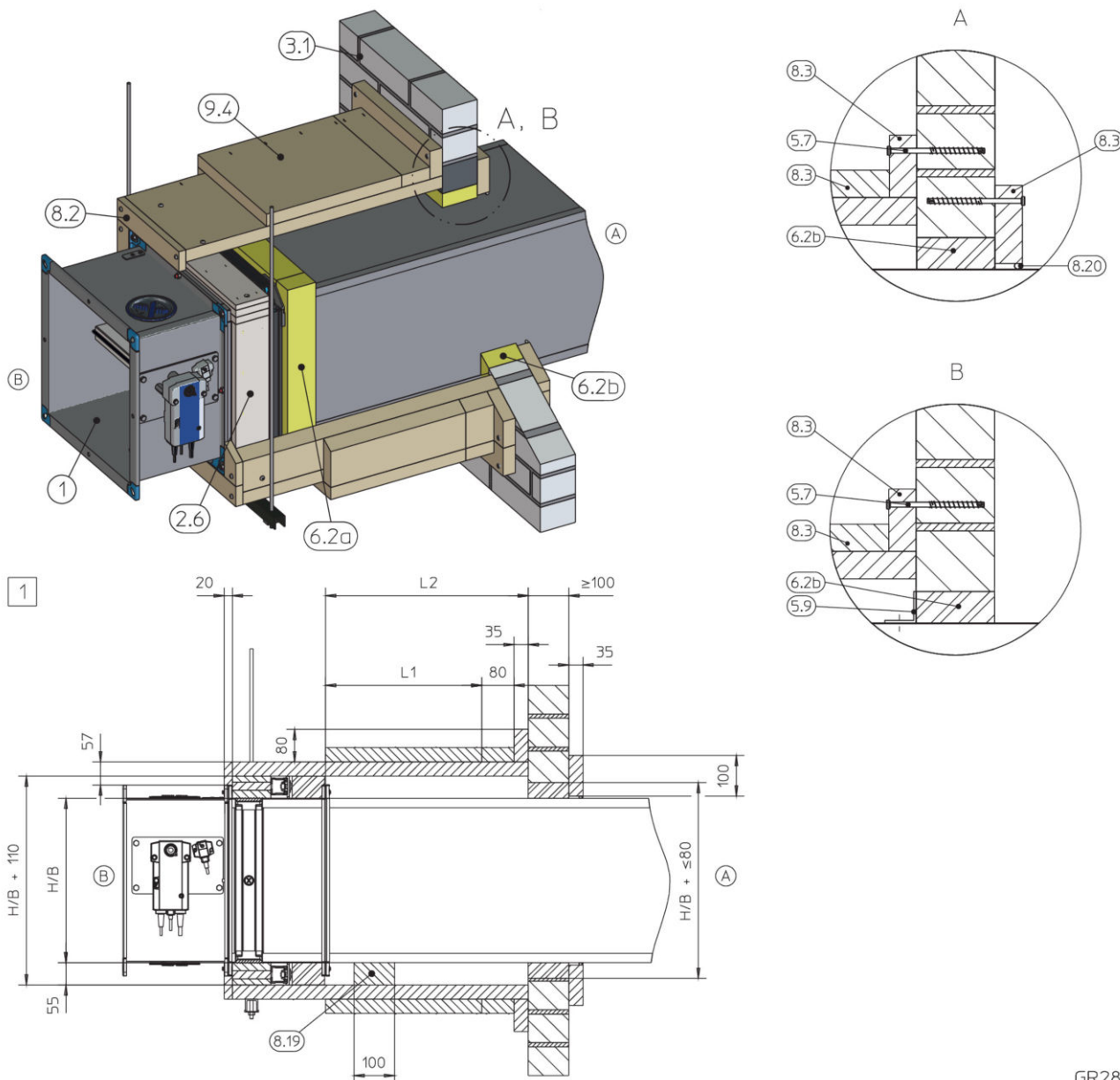
Hinweis: Weitere Einbaudetails siehe Montageanleitung WV.

Ergänzende Voraussetzungen

- Massivwand, siehe ↗ *auf Seite 29*
- Montage an einer eingemörtelten vorhandenen Brandschutzklappe oder einer maximal 260 mm langen, eingemörtelten, öffnungslose Stahlblech-Luftleitung.
Bei der Montage vor einer runden Luftleitung, ist eine ausreichende Befestigung der eckigen Stahlblechleitung (Verlängerungsteil) zu gewährleisten.
- Gehäuselänge L = 500 mm
- Abstand der Brandschutzklappe zum angrenzenden Baukörper ≥ 150 mm
- Abstand zwischen zwei Brandschutzklappen ≥ 300 mm
- ▶ Der Einbau erfolgt entsprechend der separat mitgelieferten Montageanleitung WV.
Für die Montage des Einbausatzes an der Brandschutzklappe ist ausreichend Freiraum vorzusehen, möglichst:
 - rechts und links neben der Brandschutzklappe je 400 mm
 - ober- und unterhalb der Brandschutzklappe je 400 mm
 - zwischen zwei Brandschutzklappen 500 mm

Hinweis: Für die Brandschutzklappe mit Einbausatz WV ist keine Abhängung erforderlich.

5.4.8 Trockeneinbau mit Einbausatz WE

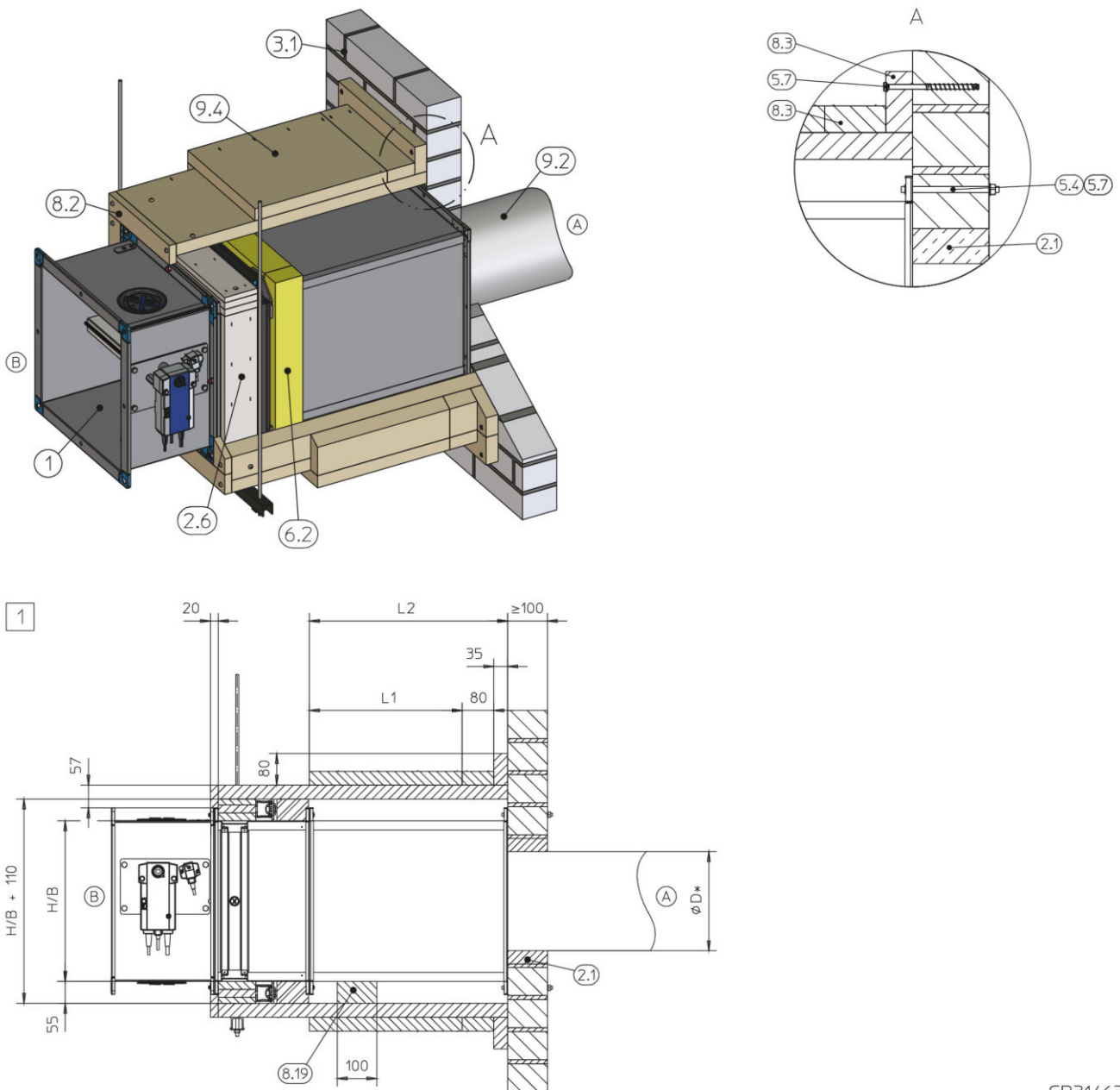


GR2837196

Abb. 36: Trockeneinbau mit Einbausatz WE entfernt einer Massivwand

1	FK-EU	8.19	Auflager aus PROMATECT®-LS Brandschutzbauplatte
2.6	Einbausatz WE (werkseitig vormontiert)	8.20	Promaseal®-Mastic-Brandschutzkitt, Ø8 mm
3.1	Massivwand	9.4	Feuerwiderstandsfähig bekleidete Stahlblech-Luftleitung entsprechend Promat®-Handbuch, Konstruktion 478, aktueller Stand
5.7	Brandschutzdübel Hilti HUS-6 oder gleichwertig	L1	185 – 385 mm
5.9	Winkelstahl 40 × 40 × 3 mm, umlaufend, im Abstand von ca. 150 mm mit der Luftleitung verschraubt oder vernietet (Stahlniet)	L2	300 – 500 mm
6.2a	Mineralwolle, ≥ 1000 °C, ≥ 80 kg/m ³ , umlaufend	1	bis EI 90 S
6.2b	Mineralwolle, ≥ 1000 °C, ≥ 80 kg/m ³ , alternativ Mörtel	A	Einbauseite
8.2	PROMATECT®-H Streifen, d = 20 mm, wahlweise 2 × 10 mm	B	Bedienungsseite
8.3	PROMATECT®-LS-Brandschutzbauplatte d = 35 mm		

Hinweis: Weitere Einbaudetails und kundenseitig beizustellende Bauteile siehe Montageanleitung WE.



GR3146375

Abb. 37: Trockeneinbau mit Einbausatz WE entfernt einer Massivwand

1	FK-EU	8.19	Auflager aus PROMATECT®-LS Brandschutzbauplatte
2.1	Mörtel	9.2	Luftleitung, rund
2.6	Einbausatz WE	9.4	Feuerwiderstandsfähig bekleidete Stahlblech-Luftleitung inklusive Abhängung entsprechend Promat®-Handbuch, Konstruktion 478, aktueller Stand
3.1	Massivwand	*	$D \leq H$ und B ; Klappenblatffreilauf darf nicht beeinträchtigt werden
5.4	Durchsteckmontage mit Gewindestange mit Scheiben und Muttern	L1	185 – 385 mm
5.7	Brandschutzdübel Hilti HUS-6 Einschlaganker oder gleichwertig	L2	300 – 500 mm
6.2	Mineralwolle, ≥ 1000 °C, ≥ 80 kg/m ³ , umlaufend	1	bis EI 90 S
8.2	PROMATECT®-H Streifen, $d = 20$ mm, wahlweise 2×10 mm	A	Einbauseite
8.3	PROMATECT®-LS-Brandschutzbauplatte $d = 35$ mm	B	Bedienungseite

Hinweis: Weitere Einbaudetails und kundenseitig beizustellende Bauteile siehe Montageanleitung WE.

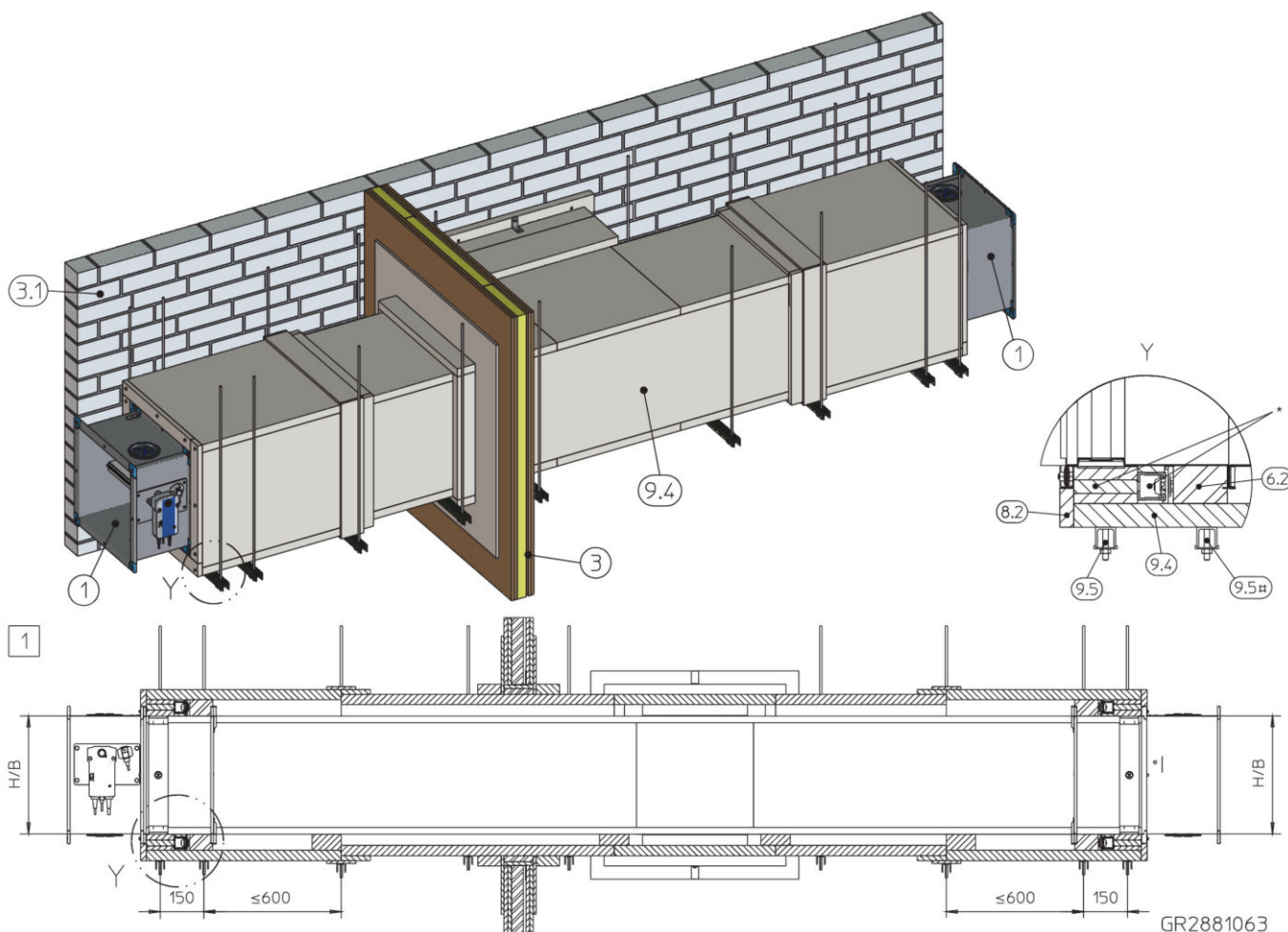


Abb. 38: Trockeneinbau mit Einbausatz WE entfernt einer Massivwand

1	FK-EU	9.4	Feuerwiderstandsfähig bekleidete Stahlblech-Luftleitung entsprechend Promat®-Handbuch, Konstruktion 478, aktueller Stand
3	Leichtbauwand / Massivwand (sofern vorhanden), Wanddurchführung entsprechend Promat®-Handbuch, Konstruktion 478, aktueller Stand	9.5	Abhängung
3.1	Massivwand	*	Lieferumfang
8.2	PROMATECT®-H Streifen, d = 20 mm, wahlweise d = 2 × 10 mm	#	2. Abhängung ab einer Klappengröße B × H = 1000 × 600 mm erforderlich

Hinweis: Weitere Einbaudetails und kundenseitig beizustellende Bauteile siehe Montageanleitung WE.

Ergänzende Voraussetzungen

- Massivwand, siehe ↪ auf Seite 29
- Öffnungslose Luftleitungen aus Stahlblech mit feuerwiderstandsfähiger Bekleidung (Formteile gemäß Vorgabe Promat® bekleidet)
- Gehäuselänge L = 500 mm
- Abstand der Brandschutzklappe zum angrenzenden Baukörper ≥ 175 mm
- Abstand zwischen zwei Brandschutzklappen ≥ 350 mm

▶ Der Einbau erfolgt entsprechend der separat mitgelieferten Montageanleitung WE.

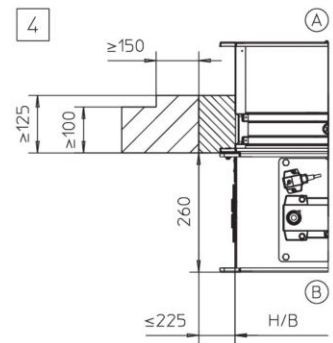
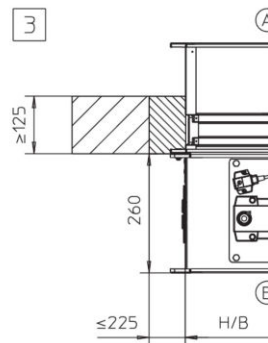
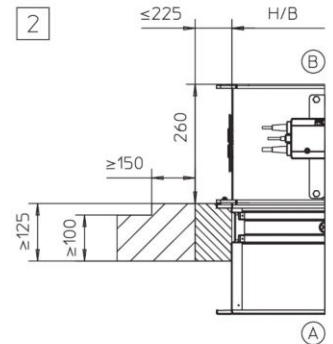
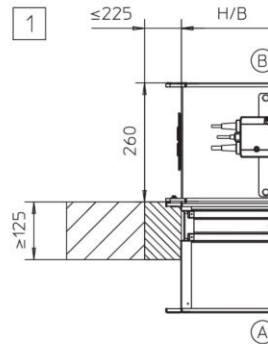
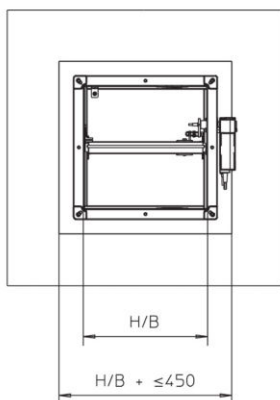
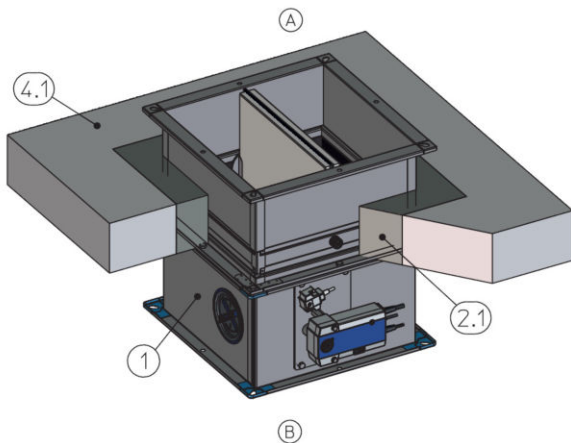
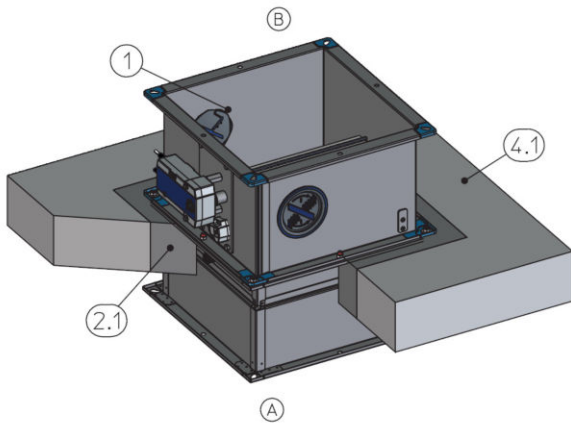
Für die Montage des Einbausatzes an der Brandschutzklappe ist ausreichend Freiraum vorzusehen, möglichst:

- rechts, links, ober- und unterhalb der Brandschutzklappe je 400 mm
- zwischen zwei Brandschutzklappen 500 mm

Hinweis: Brandschutzklappe und Luftleitung müssen abgehängt werden ↪ 123.

5.5 Massivdecken

5.5.1 Nasseinbau in Massivdecken

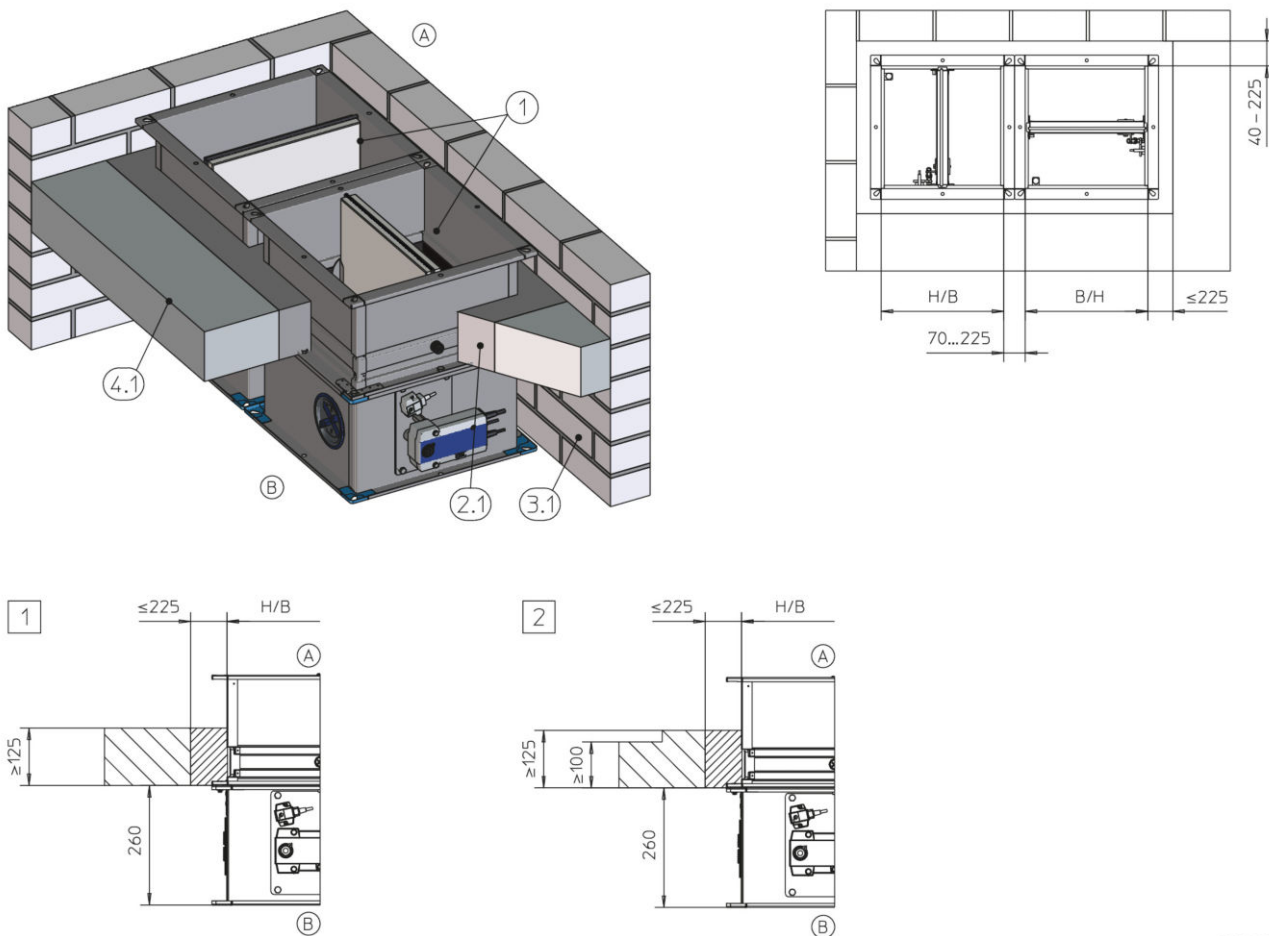


GR2530875
GR2532389

Abb. 39: Nasseinbau in Massivdecke, stehend und hängend

- 1 FK-EU
- 2.1 Mörtel
- 4.1 Massivdecke

- 1 - 4 bis EI 90 S
- A Einbauseite
- B Bedienungsseite



GR2999586

Abb. 40: Nasseinbau in Massivdecke, hängend (gezeichnet) oder stehend

- | | | | |
|-----|-------------|------------|-----------------|
| 1 | FK-EU | 1 2 | bis EI 90 S |
| 2.1 | Mörtel | Ⓐ | Einbauseite |
| 3.1 | Massivwand | Ⓑ | Bedienungsseite |
| 4.1 | Massivdecke | | |

Ergänzende Voraussetzungen

- Massivdecke, siehe ↗ auf Seite 29
- Gehäuselänge $L = 375$ oder 500 mm
- Abstand zwischen zwei Brandschutzklappen ≥ 70 mm. Beim Einbau zweier Klappen in einem gemeinsamen Durchbruch ist das Mörtelbett auf maximal 225 mm zwischen den Brandschutzklappen begrenzt (Bewehrung nach statischen Gegebenheiten).

5.5.2 Nasseinbau in Betonsockel

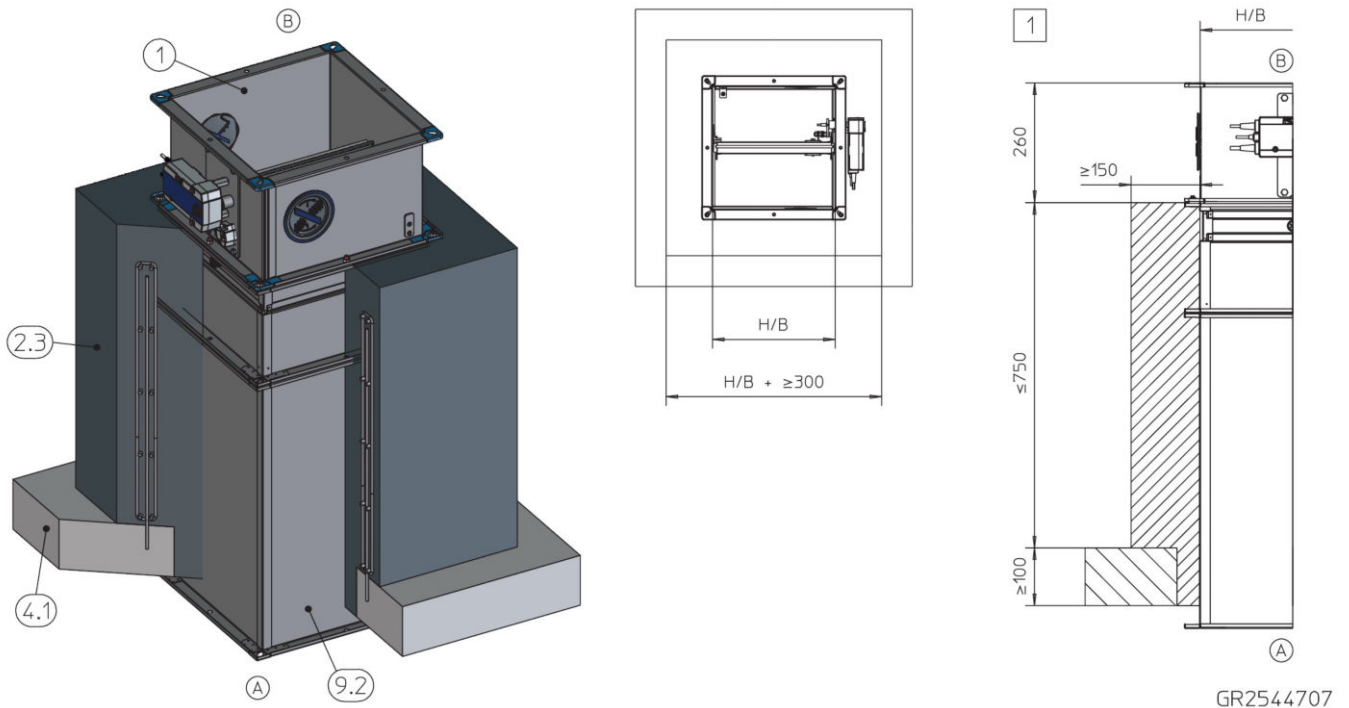


Abb. 41: Nasseinbau in Massivdecke mit Betonsockel

- | | | | |
|-----|--|---|-----------------|
| 1 | FK-EU | 1 | bis EI 90 S |
| 2.3 | Betonsockel mit Bewehrung, Details siehe Abb. 42 | A | Einbauseite |
| 4.1 | Massivdecke | B | Bedienungsseite |
| 9.2 | Luftleitung / Verlängerungsteil (Stahlblech) | | |

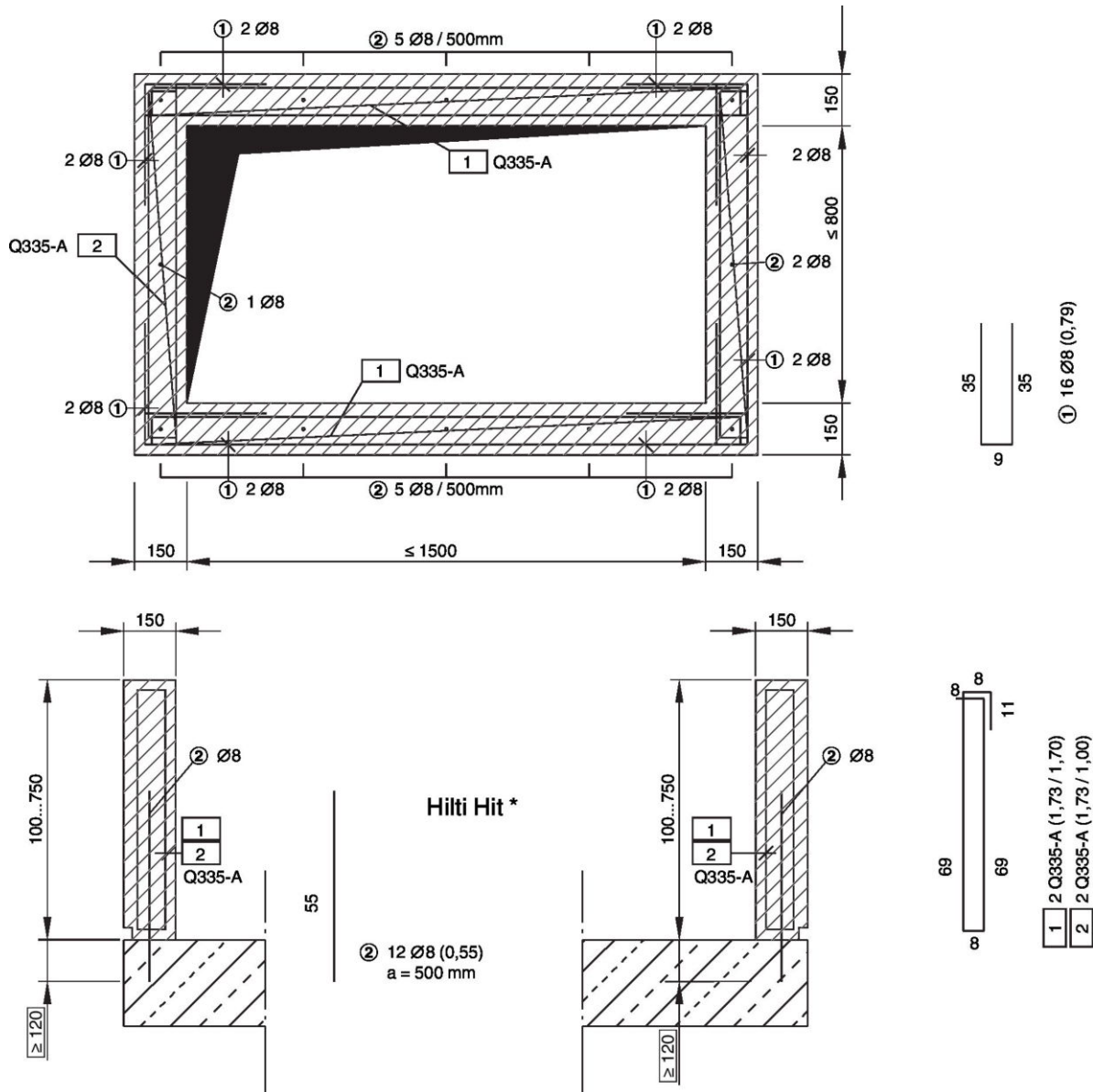


Abb. 42: Bewehrungsplan Betonsockel, Höhe 100 - 750 mm

* oder gleichwertig, z. B. Stahldübel und Gewindestangen

Ergänzende Voraussetzungen

- Massivdecke, siehe auf Seite 29
- Gehäuselänge $L = 375$ oder 500 mm
- Abstand zwischen zwei Brandschutzklappen ≥ 70 mm

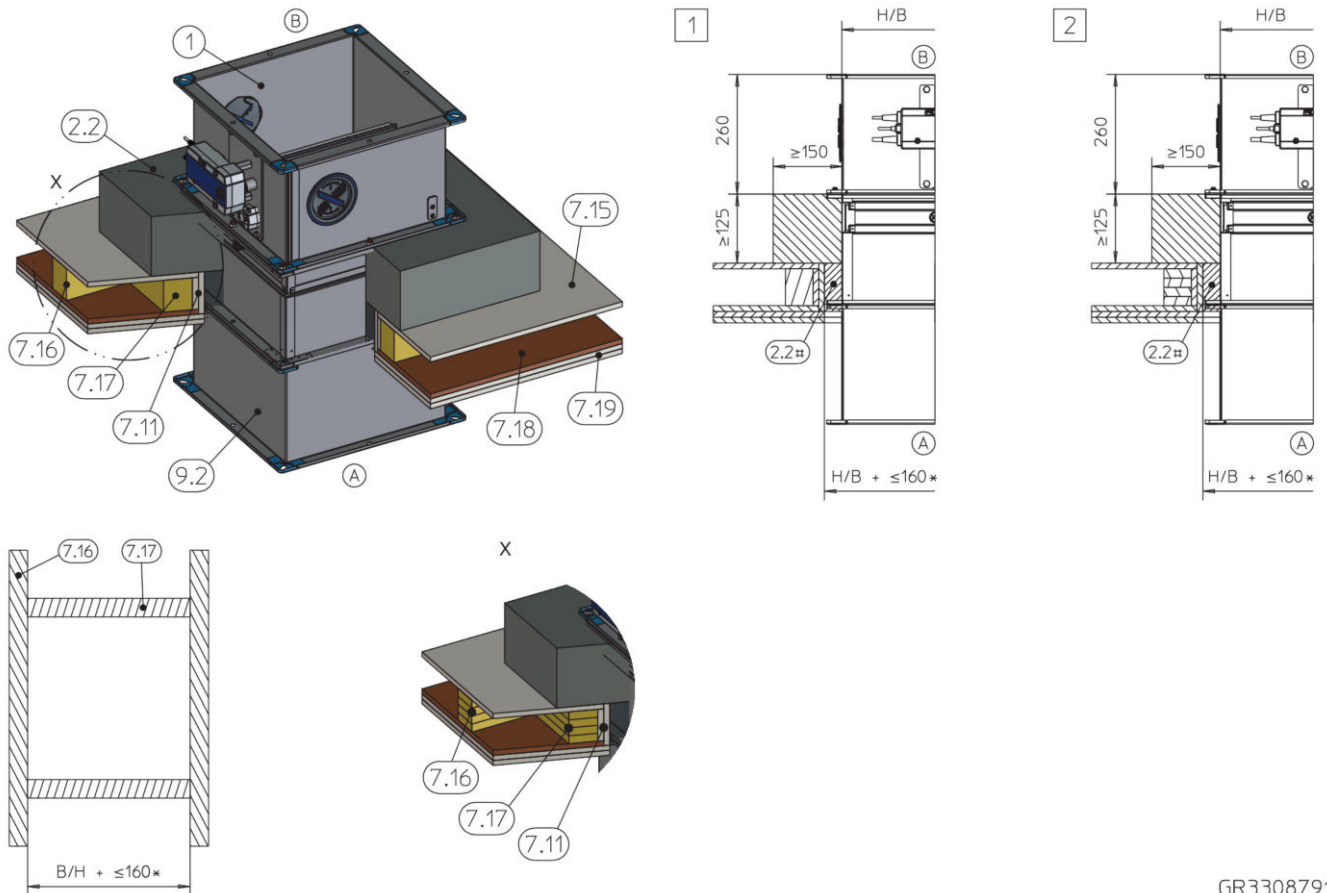
1. ▶ Brandschutzklappe mit abgängiger Brandschutzklappe oder Luftleitung verschrauben, ggf. an der Luftleitung Flansch anbringen.

Hinweis: Beim Anbau an einer sanierungsbedürftigen Brandschutzklappe müssen an der vorhandenen Brandschutzklappe alle Teile im Gehäuse, wie z.B. Klappenblatt und Anschläge sowie die Bedienelemente entfernt werden. Öffnungen im Brandschutzklappengehäuse mit Blechplatte luftdicht verschließen.

2. ▶ Betonsockel entsprechend Bewehrungsplan, siehe Abb. 42 (oder gleichwertig, z.B. mit Baustahlmatten), herstellen.

Bei Sockelhöhen ≤ 100 mm kann auf eine Bewehrung verzichtet werden. Bei Abständen zu angrenzenden massiven Wänden < 150 mm kann auf der Wandseite bei fachgerechter Anbindung an den Beton auf die Bewehrung verzichtet werden.

5.5.3 Nasseinbau in Verbindung mit Holzbalkendecken



GR3308791

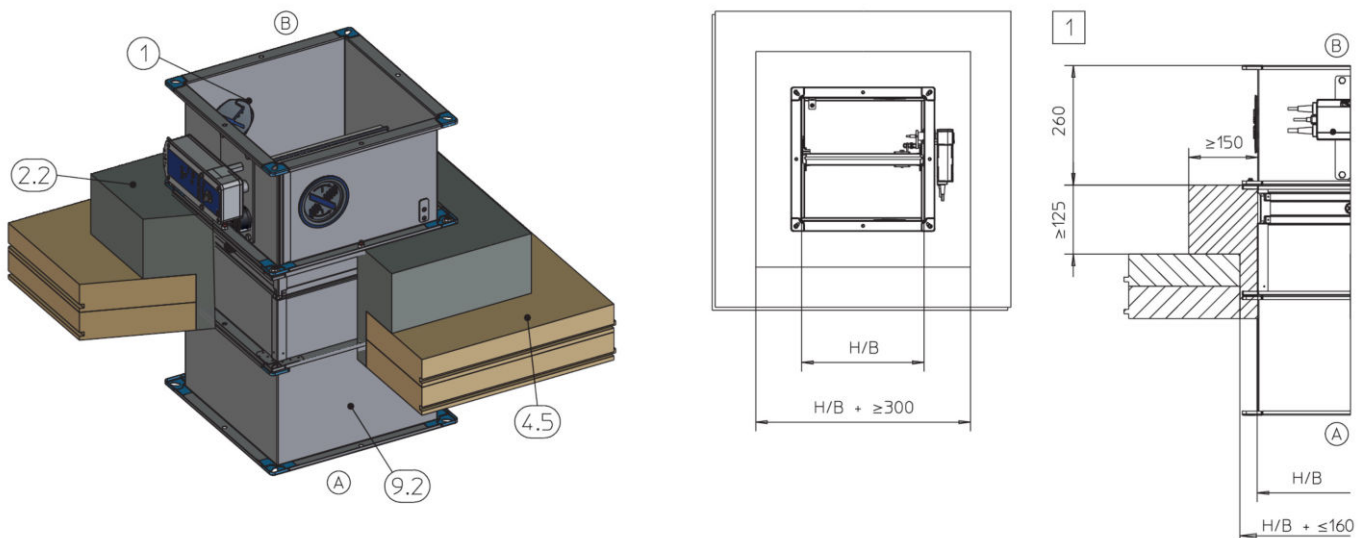
Abb. 43: Nasseinbau in Massivdecke in Verbindung mit Holzbalkendecke, stehend (Abbildung stellvertretend, andere Holzbalkendeckenkonstruktionen nach örtlichen Gegebenheiten zulässig)

1	FK-EU	7.19	Brandschutztechnische Bekleidung
2.2	Beton mit Bewehrung	9.2	Luftleitung / Verlängerungsteil
7.11	Laibung, ausgeführt wie 7.19	*	Maß ggf. um die Dicke der Laibung vergrößern
7.15	Holzdielen / Fußbodenplatte (alternativer Deckenaufbau möglich)	#	wahlweise
7.16	Holzbalken / Leimbinder (Holzbalkenabstände sind auf Einbau-Öffnungsmaß zu reduzieren)	1 2	bis EI 90 S
7.17	Auswechslung, Holzbalken / Leimbinder	(A)	Einbauseite
7.18	Deckenschalung	(B)	Bedienungseite

Ergänzende Voraussetzungen

- Holzbalkendecke mit brandschutztechnischer Bekleidung
 - Gehäuselänge L = 375 oder 500 mm
 - Abstand zwischen zwei Brandschutzklappen ≥ 70 mm. Beim Einbau zweier Klappen in einer gemeinsamen Einbauöffnung ist der Betonverguss auf maximal 225 mm zwischen den Brandschutzklappen begrenzt.
1. ▶ Einbauöffnung mit maximal B + 160 mm und H + 160 mm herstellen und die örtlichen statischen Anforderungen beachten. Auswechslungen der Holzbalken fachgerecht verbinden.
 2. ▶ Partielle Betondecke herstellen, umlaufend der Brandschutzklappe ≥ 150 mm mit einer Dicke ≥ 125 mm.
 3. ▶ Die Statik und die Feuerwiderstandsdauer der Deckenkonstruktion inklusive der Anbindung an den Beton ist bauseits zu beurteilen und sicherzustellen.

5.5.4 Nasseinbau in Verbindung mit Vollholzdecken



GR3212778

Abb. 44: Nasseinbau in Vollholzdecke, stehend (Abbildung stellvertretend, andere Vollholzdeckenkonstruktionen nach örtlichen Gegebenheiten zulässig)

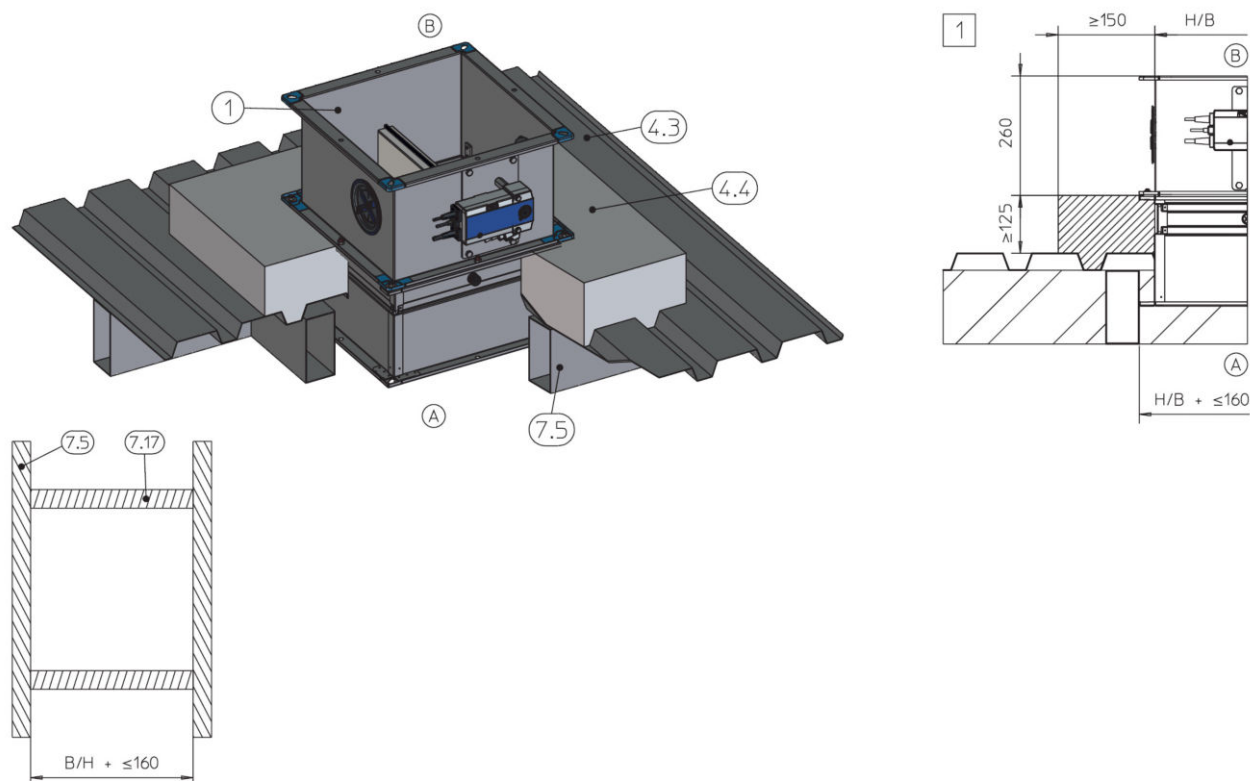
- 1 FK-EU
- 2.2 Beton mit Bewehrung
- 4.5 Vollholzdecke
- 9.2 Luftleitung / Verlängerungsteil

- 1 bis EI 90 S
- Ⓐ Einbauseite
- Ⓑ Bedienungsseite

Ergänzende Voraussetzungen

- Vollholzdecke, siehe ↗ auf Seite 29
 - Gehäuselänge $L = 375$ oder 500 mm
 - Abstand zwischen zwei Brandschutzklappen ≥ 70 mm. Beim Einbau zweier Klappen in einer gemeinsamen Einbauöffnung ist der Betonverguss auf maximal 225 mm zwischen den Brandschutzklappen begrenzt.
1. ▶ Einbauöffnung mit maximal $B + 160$ mm und $H + 160$ mm herstellen und die örtlichen statischen Anforderungen beachten.
 2. ▶ Partielle Betondecke herstellen, umlaufend der Brandschutzklappe ≥ 150 mm mit einer Dicke ≥ 125 mm.
 3. ▶ Die Statik und die Feuerwiderstandsdauer der Deckenkonstruktion inklusive der Anbindung an den Beton ist bauseits zu beurteilen und sicherzustellen.

5.5.5 Nasseinbau in Verbindung mit Leichtbaudecken



GR2546335

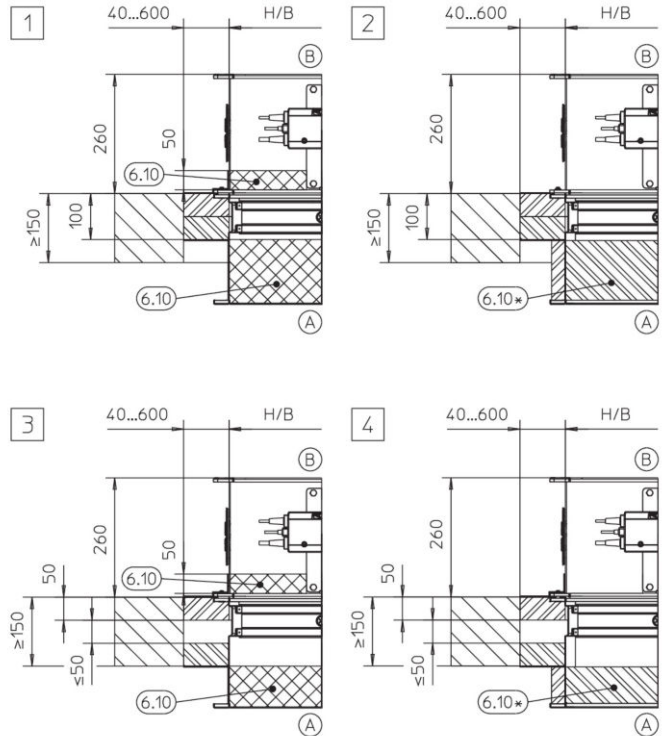
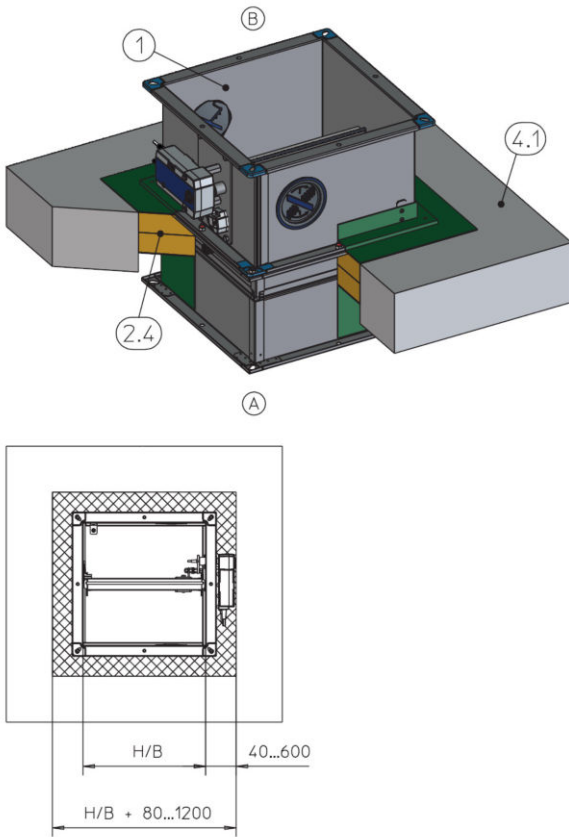
Abb. 45: Nasseinbau in Massivdecke in Verbindung mit Leichtbaudecke (System Cadolto), stehend

1	FK-EU	7.17	Auswechslung, Stahlprofil
4.3	Moduldecke (System Cadolto), Aufbau gemäß Herstellerangaben / bauaufsichtlichem Nachweis	1	bis EI 90 S
4.4	Partielle Betondecke mit Bewehrung	A	Einbauseite
7.5	Stahlunterkonstruktion	B	Bedienungsseite

Ergänzende Voraussetzungen

- Moduldecke (System Cadolto), siehe ↗ auf Seite 29
 - Gehäuselänge $L = 375$ oder 500 mm
 - Abstand zwischen zwei Brandschutzklappen ≥ 70 mm. Beim Einbau zweier Brandschutzklappen in einer gemeinsamen Einbauöffnung ist der Betonverguss auf maximal 160 mm zwischen den Brandschutzklappen begrenzt.
1. ▶ Einbauöffnung mit maximal $B + 160$ mm und $H + 160$ mm herstellen und die örtlichen statischen Anforderungen beachten. Auswechslungen in der Leichtbaudecke herstellen und fachgerecht verbinden.
 2. ▶ Partielle Betondecke herstellen, umlaufend der Brandschutzklappe ≥ 150 mm mit einer Dicke ≥ 125 mm.
 3. ▶ Die Statik und die Feuerwiderstandsdauer der Deckenkonstruktion inklusive der Anbindung an den Beton ist bauseits zu beurteilen und sicherzustellen.

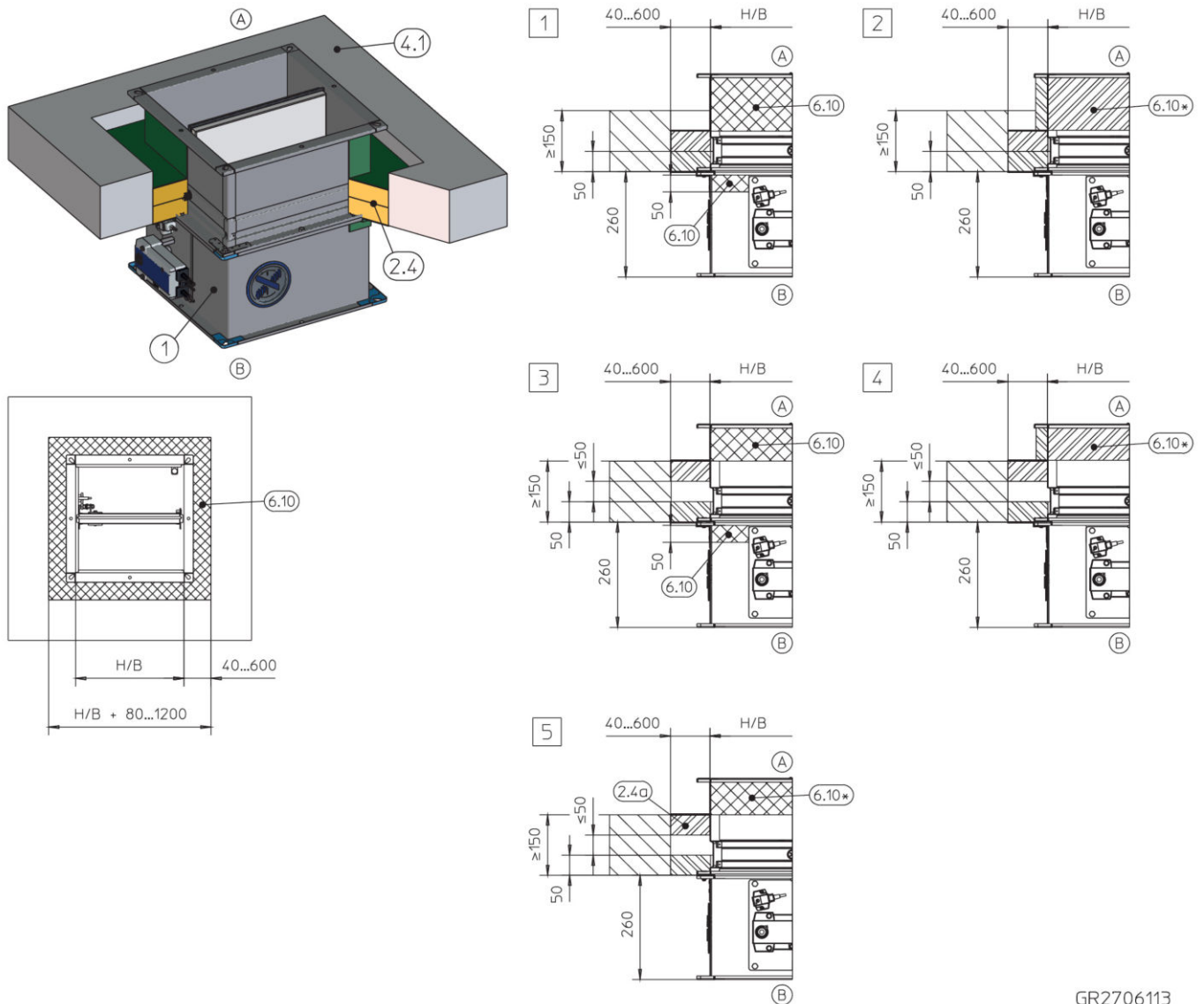
5.5.6 Trockeneinbau mit Weichschott



GR2699732

Abb. 46: Trockeneinbau mit Weichschott in Massivdecke, stehend

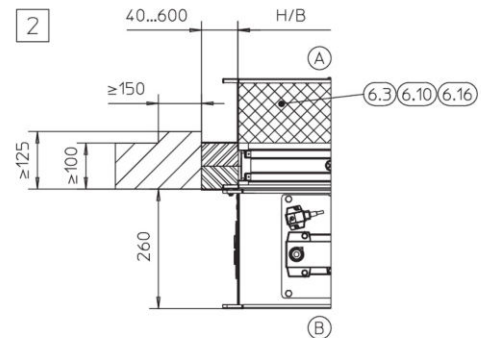
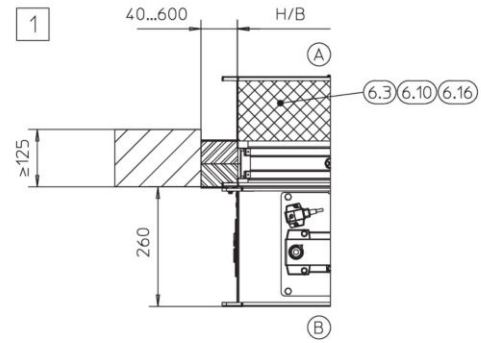
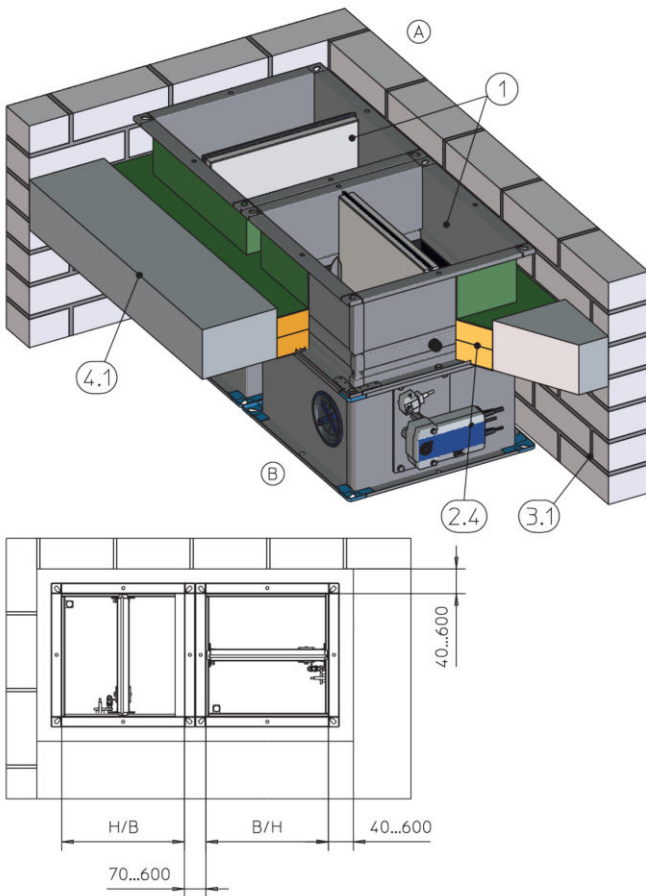
- | | | | |
|------|--|------------|--------------------------|
| 1 | FK-EU | * | alternativ 6.3 oder 6.16 |
| 2.4 | Weichschott mit Brandschutzbeschichtung | 1 3 | bis EI 120 S |
| 4.1 | Massivdecke | 2 4 | bis EI 90 S |
| 6.3 | Mineralwolle, $\geq 1000\text{ °C}$, $\geq 100\text{ kg/m}^3$ umlaufend, $d = 30\text{ mm}$ | (A) | Einbauseite |
| 6.10 | Brandschutzbeschichtung umlaufend, $d = \text{min. } 2,5\text{ mm}$ | (B) | Bedienungsseite |
| 6.16 | Armaflex AF / Armaflex Ultima, $d = 20\text{ mm}$ | | |



GR2706113

Abb. 47: Trockeneinbau mit Weichschott in Massivdecke, hängend

- | | | | |
|------|---|------------|--------------------------|
| 1 | FK-EU | * | alternativ 6.3 oder 6.16 |
| 2.4 | Weichschott mit Brandschutzbeschichtung | 1 3 | bis EI 120 S |
| 2.4a | Weichschott, Fabrikat Hensel | 2 4 | bis EI 90 S |
| 4.1 | Massivdecke | 5 | bis EI 180 S |
| 6.3 | Mineralwolle, $\geq 1000\text{ }^\circ\text{C}$, $\geq 100\text{ kg/m}^3$ umlaufend, d = 30 mm | (A) | Einbauseite |
| 6.10 | Brandschutzbeschichtung umlaufend, d = min. 2,5 mm | (B) | Bedienungsseite |
| 6.16 | Armaflex AF / Armaflex Ultima, d = 20 mm | | |



GR3002533

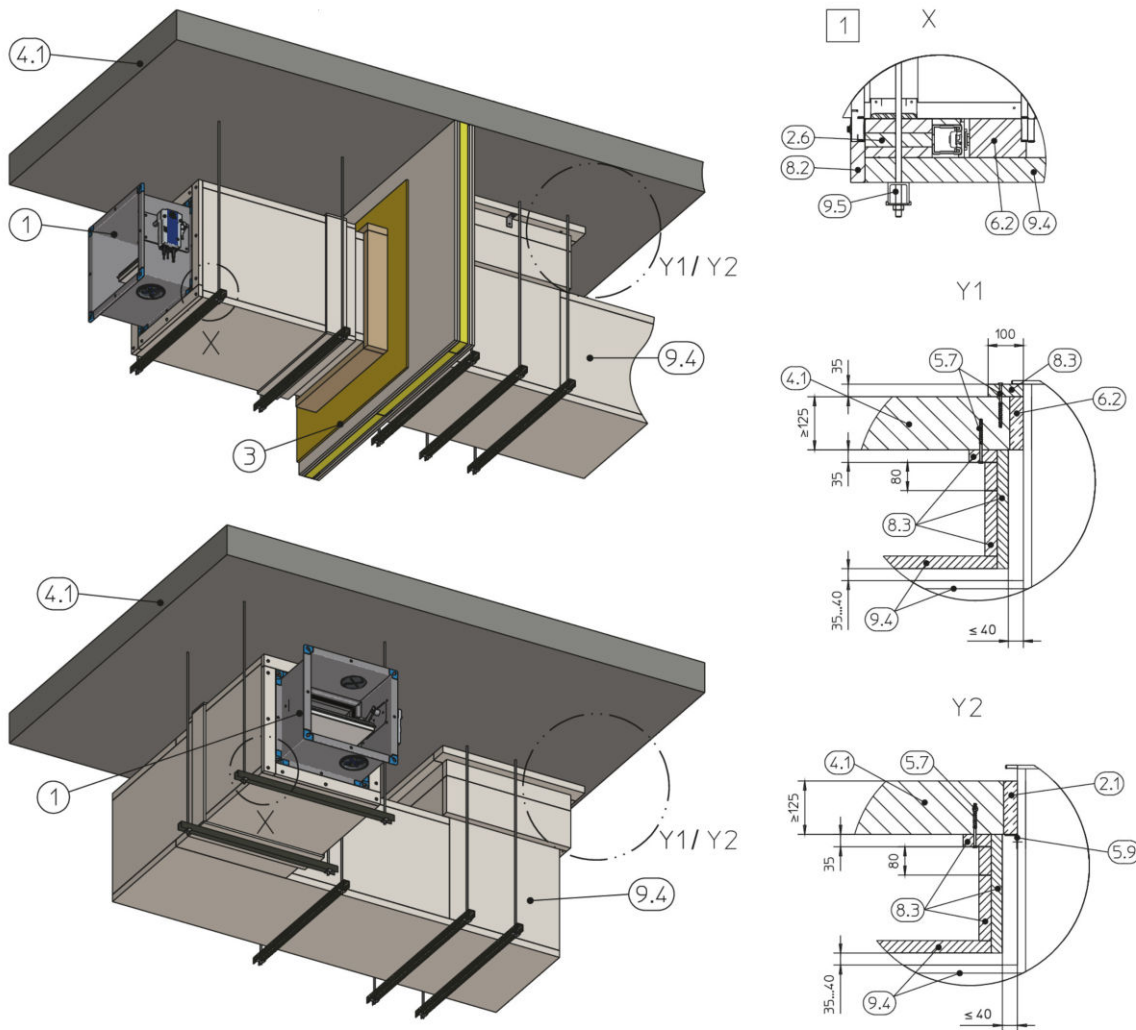
Abb. 48: Trockeneinbau mit Weichschott in Massivdecke, hängend (gezeichnet) oder stehend

1	FK-EU	6.10	Brandschutzbeschichtung umlaufend, d = min. 2,5 mm
2.4	Weichschott mit Brandschutzbeschichtung	6.16	Armaflex AF / Armaflex Ultima, d = 20 mm bis EI 90 S
3.1	Massivwand	1 2	
4.1	Massivdecke	Ⓐ	Einbauseite
6.3	Mineralwolle, $\geq 1000\text{ °C}$, $\geq 100\text{ kg/m}^3$ umlaufend, d = 30 mm	Ⓑ	Bedienungsseite

Ergänzende Voraussetzungen

- Massivdecke, siehe ☞ auf Seite 29
- Weichschott, siehe ☞ auf Seite 26
- Gehäuselänge L = 500 mm
- EI 120 S, EI 180 S: Abstand zwischen zwei Brandschutzklappen ≥ 200 mm (separate Einbauöffnung)
EI 90 S: Abstand zwischen zwei gleichgroßen Brandschutzklappen 70 – 600 mm und zwischen Brandschutzklappe und Einbauöffnung 40 – 600 mm (jedoch abhängig von der maximal zulässigen Größe der Einbauöffnung)
- Einbauöffnung mit B + 80 – 1200 mm und H + 80 – 1200 mm vorsehen, maximaler Abstand zwischen Brandschutzklappe und Wandöffnung 600 mm.
- Brandschutzklappe oberhalb und unterhalb der Decke befestigen, siehe Seite ☞ „Luftleitung vertikal“ auf Seite 126

5.5.7 Trockeneinbau mit Einbausatz WE



GR2816894

Abb. 49: Trockeneinbau entfernt von Massivdecken

- | | | | |
|-----|---|-----|---|
| 1 | FK-EU | 9.5 | Abhängung der FK-EU, bestehend aus: |
| 2.1 | Mörtel | a | Gewindestange M12 |
| 2.6 | Einbausatz WE | b | Hilti-Schiene MQ 41 × 3 mm oder gleichwertig |
| 3 | Leichtbauwand / Massivwand (sofern vorhanden),
Wanddurchführung entsprechend Promat®-Hand-
buch, Konstruktion 478, aktueller Stand | c | Hilti-Lochplatte MQZ L13 oder gleichwertig |
| 4.1 | Massivdecke* | d | Sechskantmutter M12 mit Scheibe
bei Klappenabmessungen > 1000 × x 600 mm
zwei Abhängungen im Abstand von 150 mm erforder-
lich |
| 5.7 | Brandschutzdübel Hilti HUS-6 oder gleichwertig,
abgestimmt auf die Massivdecke (im Abstand
≤ 200 mm) | * | Deckendurchführung entsprechend Promat®-
Handbuch, Konstruktion 478, aktueller Stand;
Deckenanbindung entsprechend Detail Y1 oder
Y2 |
| 5.9 | Winkelstahl 40 × 40 × 3 mm, im Abstand von
≤ 150 mm mit der Luftleitung verschraubt oder
vernietet (Stahlniete) | 1 | bis EI 90 S |
| 6.2 | Mineralwolle, ≥ 1000 °C, ≥ 80 kg/m³, umlaufend | A | Einbauseite |
| 8.2 | PROMATECT-H Streifen, d = 20 mm, wahlweise
d = 2 × 10 mm | B | Bedienungsseite |
| 8.3 | PROMATECT-LS Brandschutzbauplatte,
d = 35 mm | | |
| 9.4 | Feuerwiderstandsfähig bekleidete Stahlblech-Luft-
leitung inklusive Abhängung entsprechend
Promat®-Handbuch, Konstruktion 478, aktueller
Stand | | |

Hinweis: Weitere Einbaudetails und kundenseitig beizustellende Bauteile siehe Montageanleitung WE

Ergänzende Voraussetzungen

- Massivdecke, siehe ↪ *auf Seite 29*
 - Deckendurchführung: Luftleitung umlaufend vermörtelt oder mit Mineralwollstopfung
 - Abstand zwischen zwei Brandschutzklappen ≥ 350 mm
 - Gehäuselänge L = 500 mm
 - Stahlblechlufthitung mit brandschutztechnischer Bekleidung aus Plattenbaustoffen LS35 (Promat[®]). Alternative Baustoffe ↪ 25
1. ▶ Brandschutzklappe mit Einbausatz an der Luftleitung befestigen und brandschutztechnische Bekleidung der Luftleitung entsprechend Herstellerangaben (Promat[®]-Handbuch) anbringen.
 2. ▶ Abhängungen anbringen (Detail V ↪ *Kapitel 5.12.2 „Abhängung bei Einbau entfernt von Massivwänden und -decken“ auf Seite 123*) entsprechend Montageanleitung FK-EU Einbausatz WE und ergänzend Herstellerangaben (Promat[®]-Handbuch).
 3. ▶ Ausführung der Deckenanbindung (Detail Y1 / Y2):
Verschluss des umlaufenden Spalt zwischen Luftleitung und Decke mit Mineralwolle und Mörtel. Aussteifungsprofil oberhalb der Decke aus Kalziumsilikat (8.3) oder unterhalb der Decke mit Winkelstahl (5.9) 40 × 40 × 3 mm und Verschluss des umlaufenden Spalt mit Mörtel.

5.6 Leichtbauwände mit Metallständer

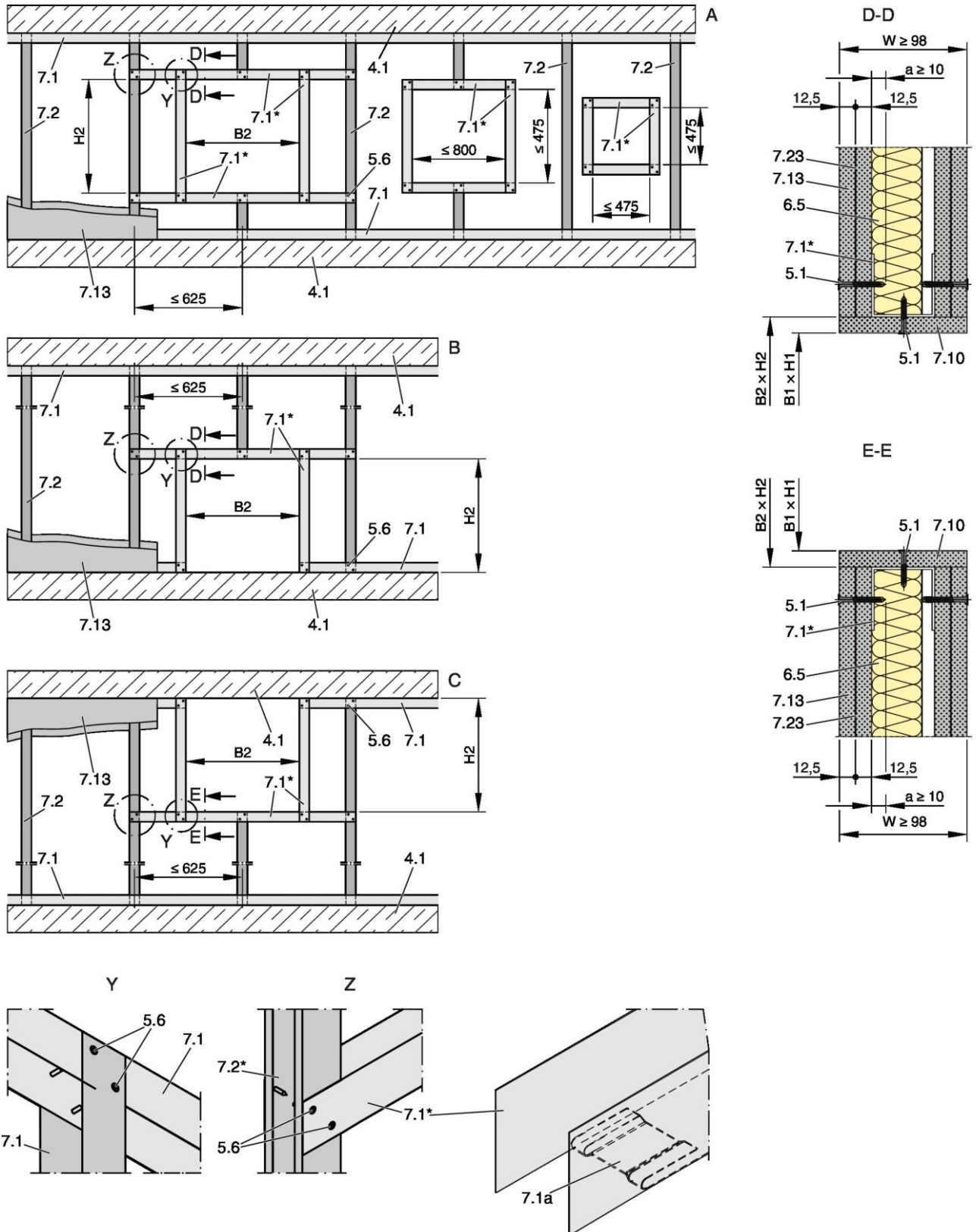


Abb. 50: Leichtbauwand mit Metallständer und beidseitiger Beplankung

Leichtbauwände mit Metallständer

A	Leichtbauwand	7.1a	UW-Profil eingeschnitten und umgebogen
B	Leichtbauwand, bodennaher Einbau	7.2	CW-Profil
C	Leichtbauwand, deckennaher Einbau	7.10	Laibung, entsprechend Einbaudetail
4.1	Massivdecke / Massivboden	7.13	Bepankung doppellagig, beidseitig vom Metallständerwerk
5.1	Schnellbauschraube		
5.6	Schraube oder Stahl Niet	7.23	Stahlblecheinlage (gemäß Verwendbarkeitsnachweis, z.B. Sicherheitstrennwand)
6.5	Mineralwolle entsprechend Wandaufbau		
7.1	UW-Profil	B1 × H1	Einbauöffnung
		B2 × H2	Öffnung im Metallständerwerk (ohne Laibung: B2 = B1, H2 = H1)
		*	geschlossene Seite in Richtung Einbauöffnung

Ergänzende Voraussetzungen

- Leichtbauwand, siehe ↗ auf Seite 29

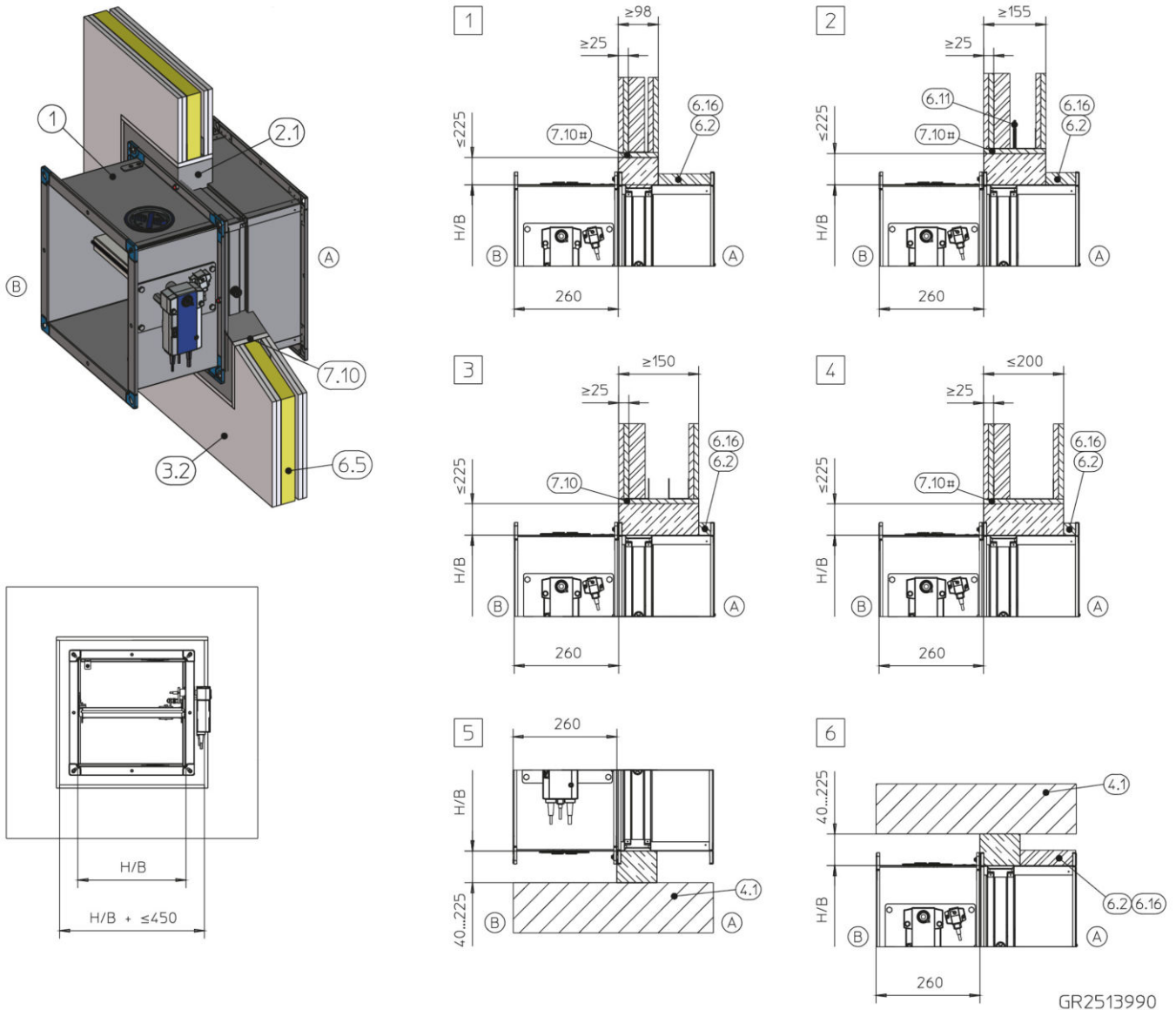
Einbauart	Einbauöffnung [mm]			
	B1	H1	B2	H2
Nasseinbau ¹	B + max. 450	H + max. 450	B1 + (2 × Laibung)	H1 + (2 × Laibung)
Trockeneinbau mit Trockeneinbausatz ES ^{1,2}	B + 95	H + 95		
Trockeneinbau mit Weichschott ³	B + 80 – 1200	H + 80 – 1200		

¹) Laibung wahlweise (in Verbindung mit Einbausatz ES max. 12,5 mm)

²) Toleranz der Einbauöffnung + 2 mm

³) Laibung erforderlich

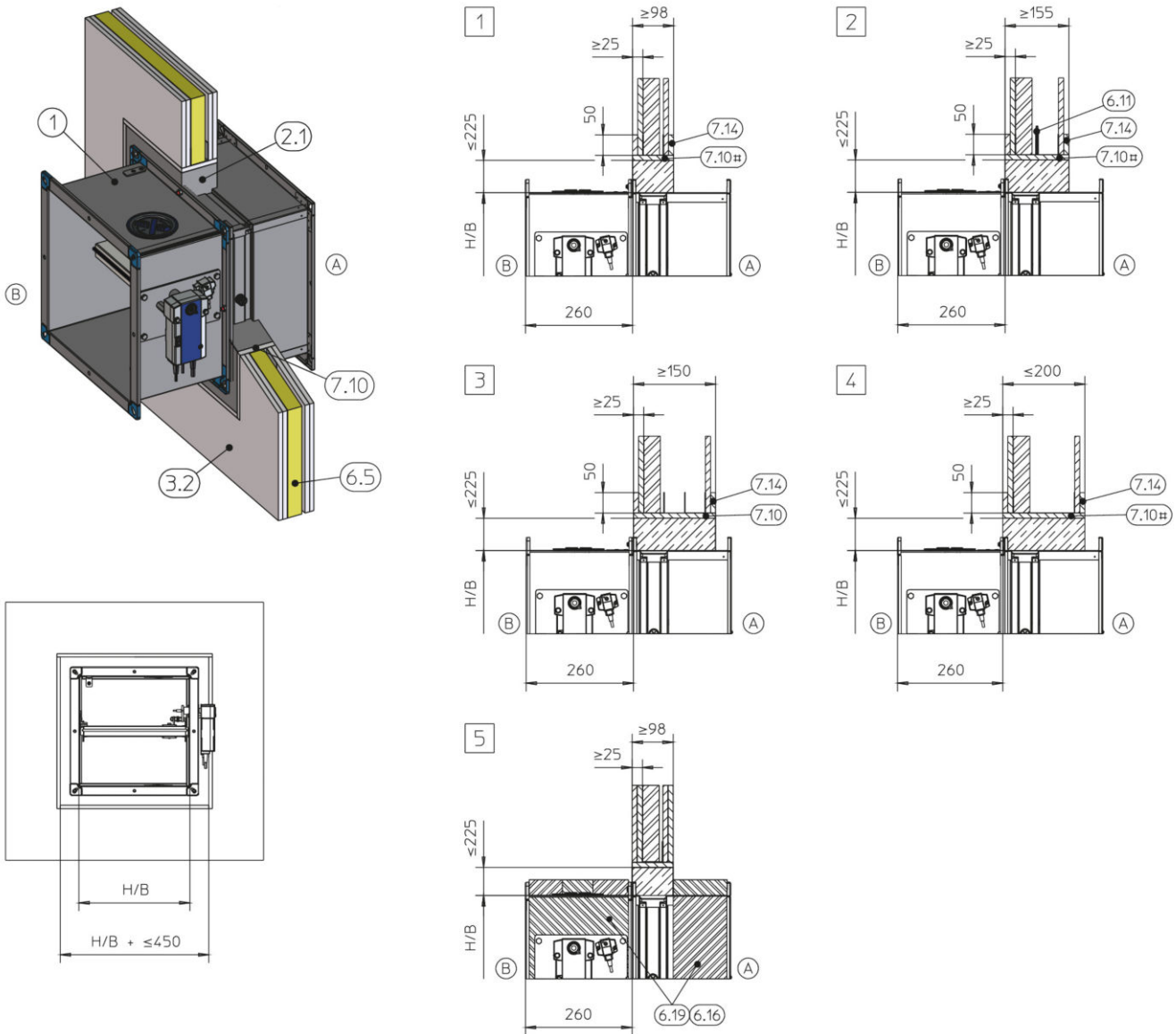
5.6.1 Nasseinbau



GR2513990

Abb. 51: Nasseinbau in Leichtbauwand

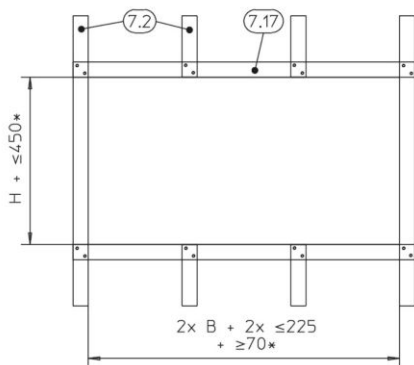
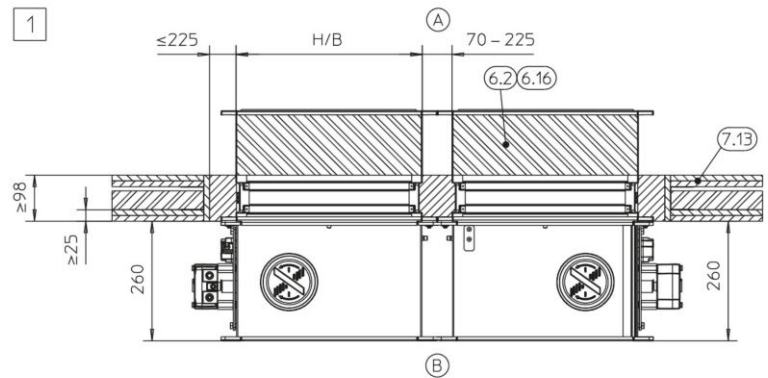
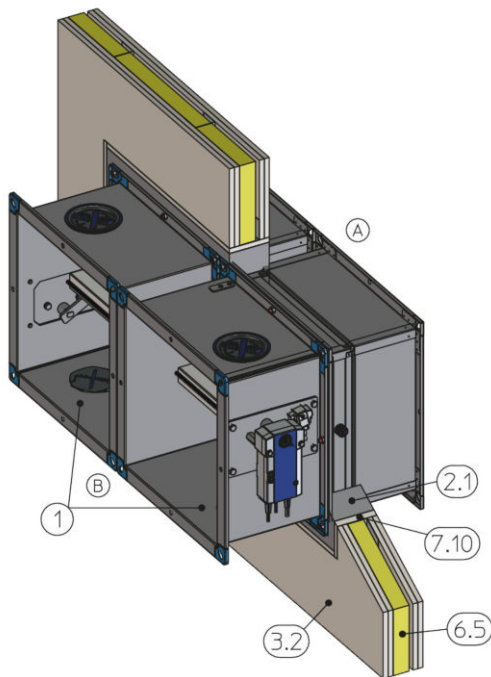
- | | | | |
|------|---|-------|--|
| 1 | FK-EU | 6.16 | Armaflex AF / Armaflex Ultima, d = 20 mm, nur oben bei Edelstahlausführung erforderlich; |
| 2.1 | Mörtel | 7.10 | Laibung |
| 3.2 | Leichtbauwand mit Metallständer oder Stahlunterkonstruktion, beidseitig beplankt | # | wahlweise |
| 4.1 | Massivdecke / Massivboden | 1 - 6 | bis EI 90 S |
| 6.2 | Mineralwolle, $\ge 1000 \text{ }^\circ\text{C}$, $\ge 80 \text{ kg/m}^3$, d $\ge 40 \text{ mm}$, nur oben bei Edelstahlausführung erforderlich | A | Einbauseite |
| 6.5 | Mineralwolle entsprechend Wandaufbau | B | Bedienungseite |
| 6.11 | Trennstreifen entsprechend Wandaufbau | | |



GR2513990

Abb. 52: Nasseinbau in Leichtbauwand

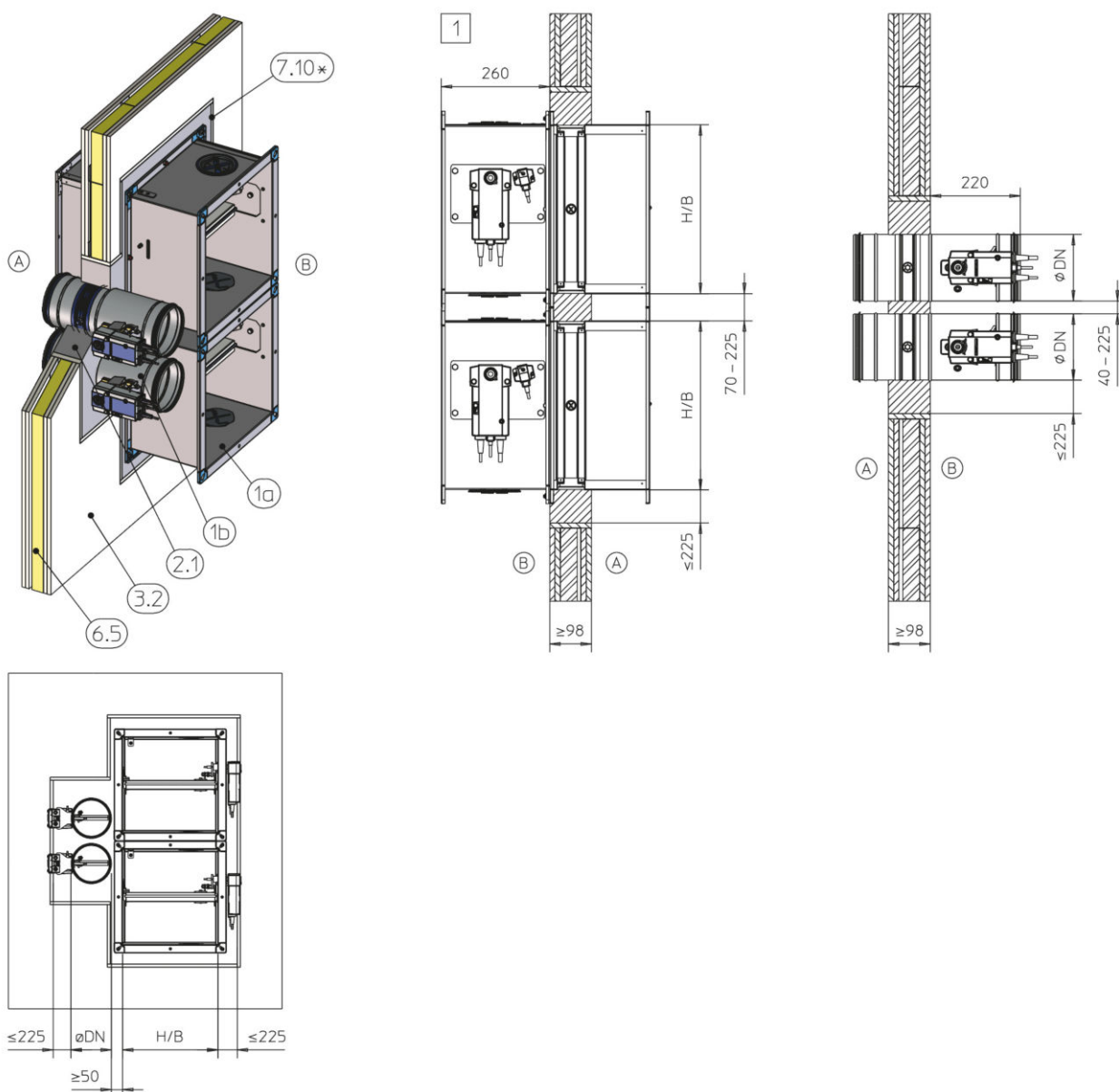
1	FK-EU	7.10	Laibung
2.1	Mörtel	7.14	Aufdoppelung aus Wandbaustoffen
3.2	Leichtbauwand mit Metallständer oder Stahlunterkonstruktion, beidseitig beplankt	*	Antriebs- und Auslöseeinrichtung aussparen, Inspektions- bzw. Revisionsöffnungen müssen zugänglich bleiben
6.2	Mineralwolle, $\geq 1000\text{ }^{\circ}\text{C}$, $\geq 80\text{ kg/m}^3$, $d \geq 40\text{ mm}$, nur oben bei Edelstahlausführung erforderlich	#	wahlweise
6.5	Mineralwolle entsprechend Wandaufbau	1 – 4	EI 30 S
6.11	Trennstreifen entsprechend Wandaufbau	5	bis EI 120 S
6.16	Armaflex AF / Armaflex Ultima, $d = 20\text{ mm}$, umlaufend *	A	Einbauseite
6.19	Mineralwolle, $\geq 1000\text{ }^{\circ}\text{C}$, $\geq 80\text{ kg/m}^3$, Plattenmaterial $d > 40\text{ mm}$, umlaufend *	B	Bedienungsseite



GR2669784

Abb. 53: Nasseinbau in Leichtbauwand, "Flansch an Flansch", gezeichnet nebeneinander (gilt auch für Anordnung untereinander)

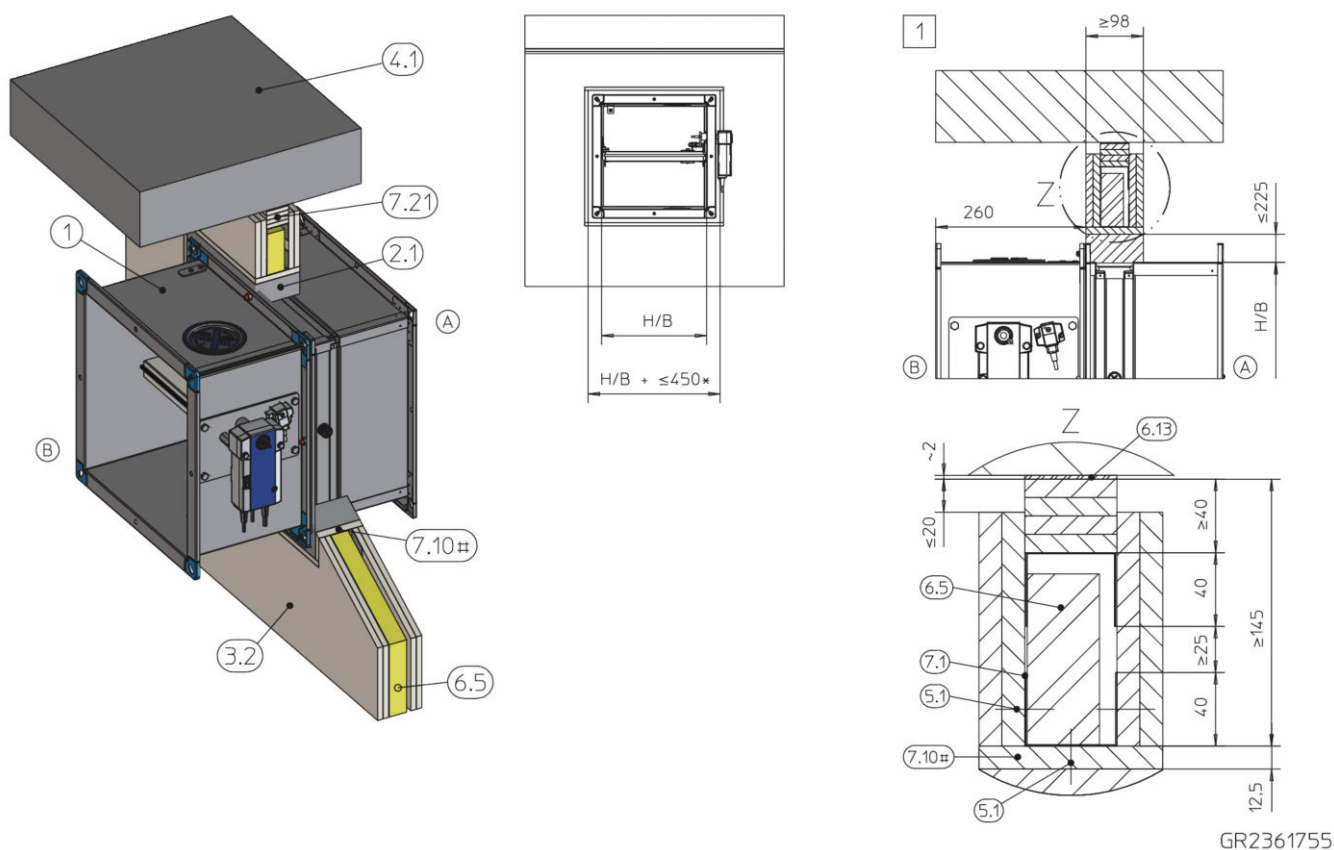
- | | | | |
|------|---|------|--|
| 1 | FK-EU | 7.13 | Beplankung, doppellagig, feuerwiderstandsfähig |
| 2.1 | Mörtel | 7.17 | Auswechslung, UW-Profil |
| 3.2 | Leichtbauwand mit Metallständer oder Stahlunterkonstruktion, beidseitig beplankt | * | Maß ggf. um die Dicke der Laibung vergrößern wahlweise |
| 6.2 | Mineralwolle, $\geq 1000\text{ °C}$, $\geq 80\text{ kg/m}^3$, $d \geq 40\text{ mm}$, nur oben bei Edelstahlausführung erforderlich | # | bis EI 90 S |
| 6.5 | Mineralwolle entsprechend Wandaufbau | 1 | Einbauseite |
| 6.16 | Armaflex AF / Armaflex Ultima, $d = 20\text{ mm}$, nur oben bei Edelstahlausführung erforderlich | A | Bedienungsseite |
| 7.2 | CW-Profil | B | |
| 7.10 | Laibung | | |



GR3044873

Abb. 54: Nasseinbau in Leichtbauwand, kombiniert, FK-EU und FKRS-EU

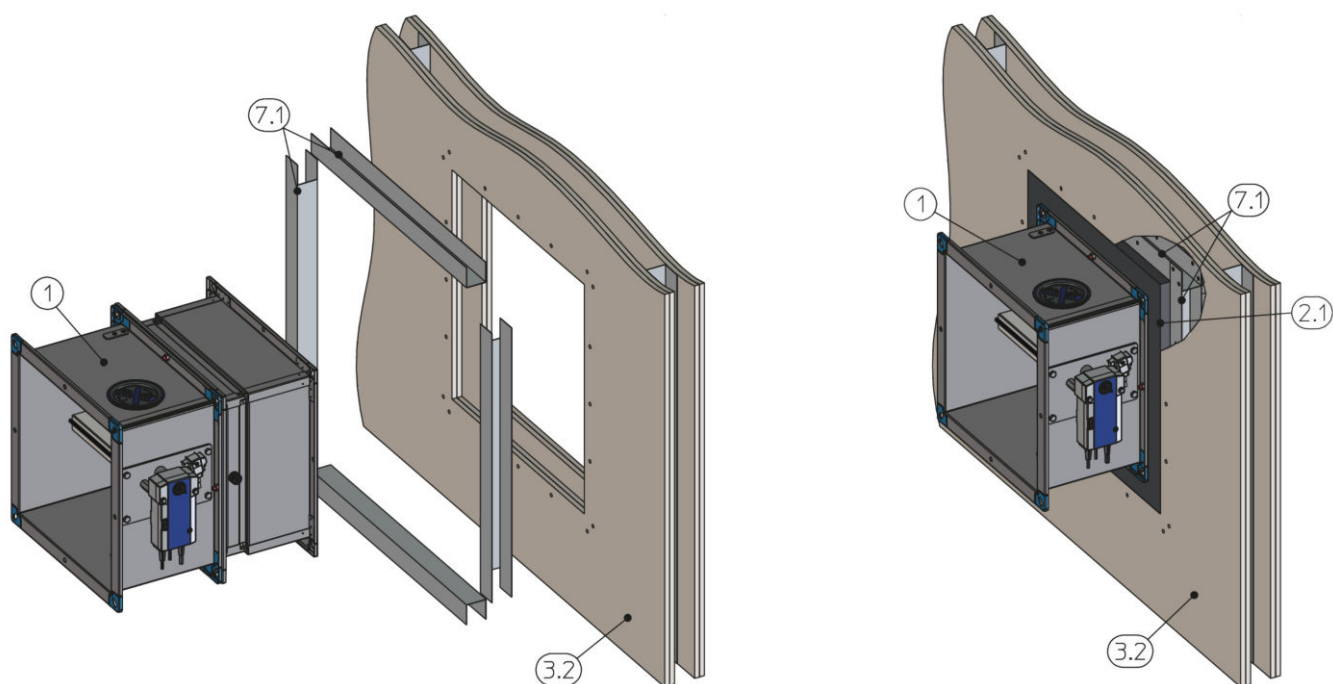
- | | | | |
|-----|--|------|----------------|
| 1a | FK-EU bis $B \times H = 800 \times 400$ mm | 7.10 | Laibung |
| 1b | FKRS-EU | # | wahlweise |
| 2.1 | Mörtel | 1 | bis EI 90 S |
| 3.2 | Leichtbauwand mit Metallständer oder Stahlunterkonstruktion, beidseitig beplankt | A | Einbauseite |
| 6.5 | Mineralwolle entsprechend Wandaufbau | B | Bedienungseite |



GR2361755

Abb. 55: Nasseinbau in Leichtbauwand unterhalb eines gleitenden Deckenanschlusses

- | | | | |
|------|--|------|---|
| 1 | FK-EU | 7.10 | Laibung |
| 2.1 | Mörtel | 7.21 | Deckenanschlussstreifen (z. B. $4 \times \geq 10$ mm) |
| 3.2 | Leichtbauwand mit Metallständer oder Stahlunterkonstruktion, beidseitig beplankt | * | Maß ggf. um die Dicke der Laibung vergrößern |
| 4.1 | Massivdecke | # | wahlweise, gemäß Wandkonstruktion |
| 5.1 | Schnellbauschraube | 1 | bis EI 90 S |
| 6.5 | Mineralwolle entsprechend Wandaufbau | A | Einbauseite |
| 6.13 | Mineralfaserstreifen A1, alternativ Spachtelmaterial gemäß Wandkonstruktion | B | Bedienungsseite |
| 7.1 | UW-Profil | | |



GR3410248

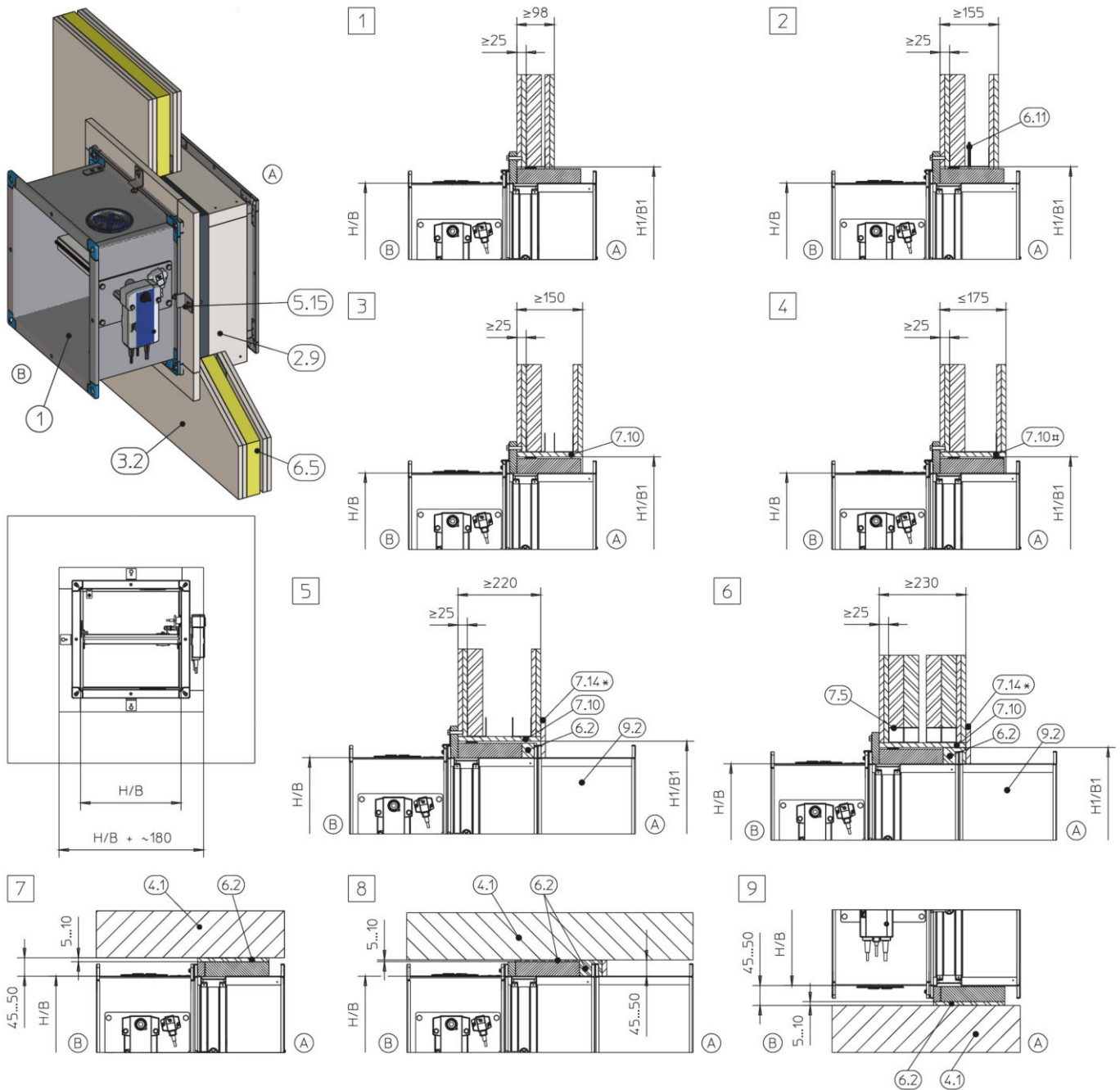
Abb. 56: Nachträglicher Nasseinbau in Leichtbauwand (gilt nur für Einbauöffnung ≤ 475 mm)

1	FK-EU	7.1	UW-Profil, Zuschnitte bauseitig, überlappend
2.1	Mörtel	Ⓐ	Einbauseite
3.2	Leichtbauwand mit Metallständer oder Stahlunterkonstruktion, beidseitig beplankt	Ⓑ	Bedienungsseite

Ergänzende Voraussetzungen

- Leichtbauwand, siehe ↗ auf Seite 29
- Gehäuselänge L = 375 und 500 mm, bei Flansch an Flansch nur L = 500 mm
- EI 120 S: Abstand zweier FK-EU ≥ 200 mm (separate Einbauöffnung)
- EI 90 S: Abstand zweier gleichgroßer FK-EU 70 – 225 mm in einer Einbauöffnung
- Nur Einbau gleichgroßer FK-EU Flansch an Flansch.
- Beim kombinierten Einbau FK-EU und FKRS-EU in einer Einbauöffnung ist das Maß der FK-EU auf $B \times H = 800 \times 400$ mm begrenzt.

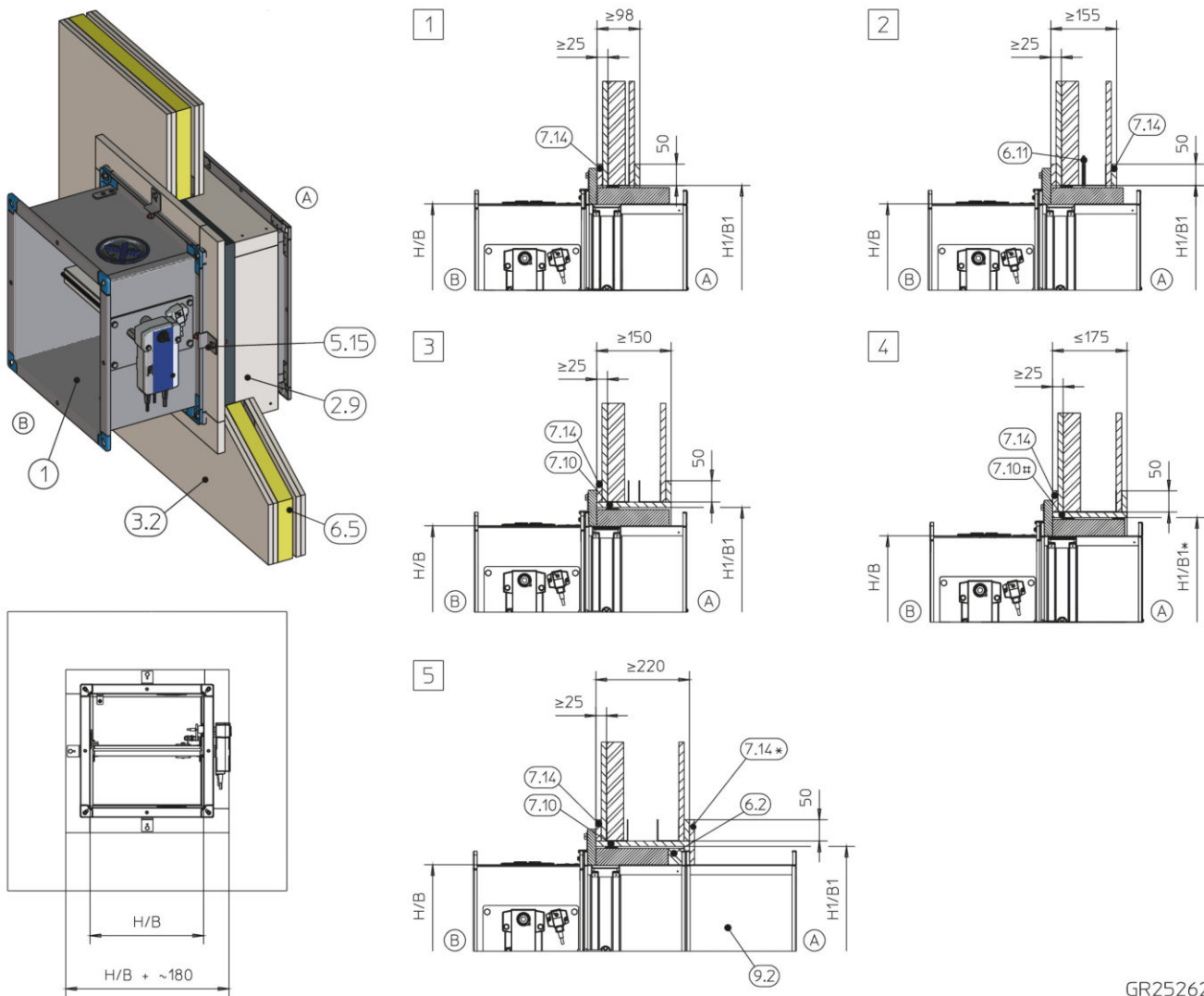
5.6.2 Trockeneinbau mit Einbausatz ES



GR2526243

Abb. 57: Trockeneinbau mit Einbausatz ES in Leichtbauwand

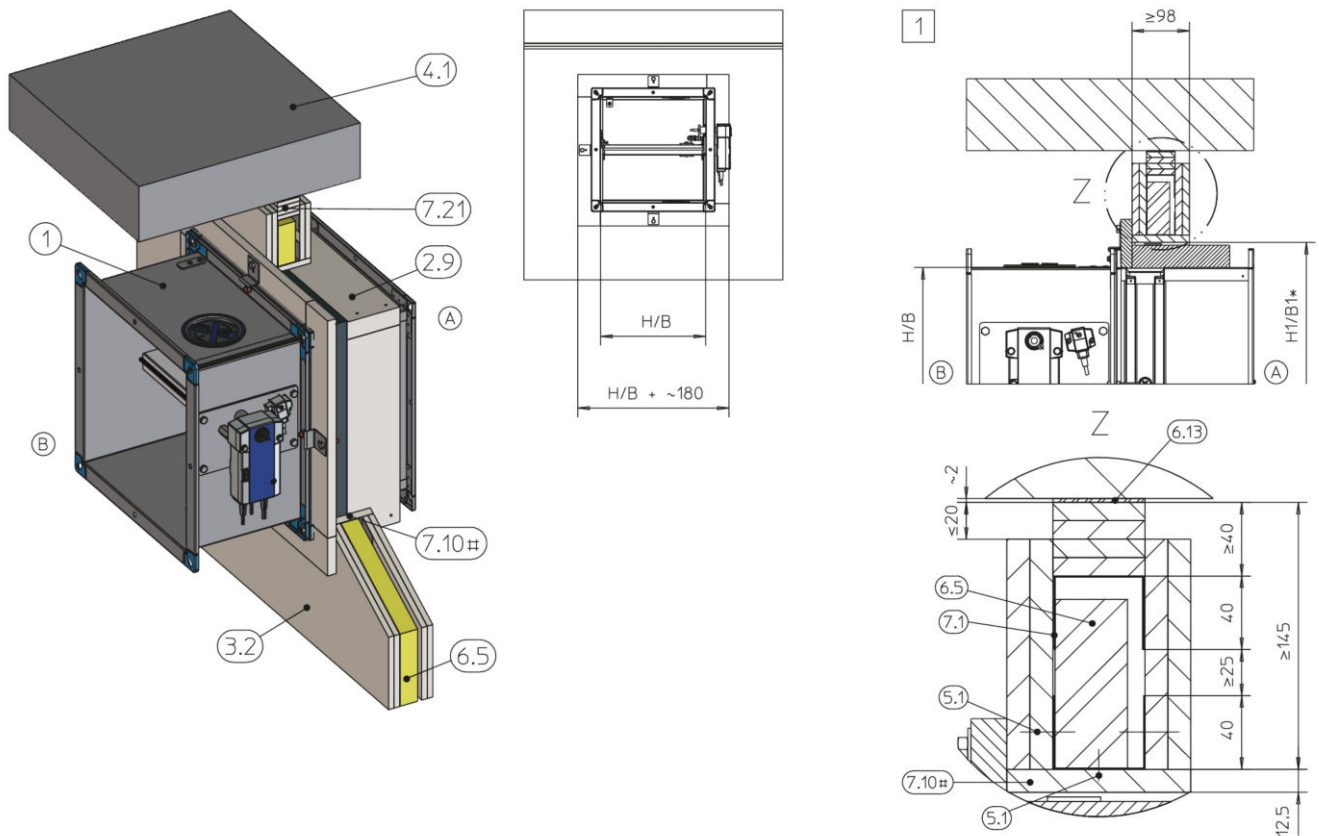
1	FK-EU	7.10	Laibung (max. 12,5 mm)
2.9	Einbausatz ES	7.14	Aufdoppelung aus Wandbaustoffen
3.2	Leichtbauwand mit Metallständer oder Stahlunterkonstruktion, beidseitig beplankt	9.2	Luftleitung / Verlängerungsteil
4.1	Massivdecke / Massivboden	*	alternativ die rückseitige Beplankung bis ans Klappengehäuse führen
5.15	Klammer	#	wahlweise
6.2	Mineralwolle, ≥ 1000 °C, ≥ 80 kg/m³, alternativ Gipsmörtel (zum Ausgleich von Boden- bzw. Deckenunebenheiten)	1 - 9	bis EI 90 S
6.5	Mineralwolle entsprechend Wandaufbau	A	Einbauseite
6.11	Trennstreifen	B	Bedienungseite
7.5	Stahlunterkonstruktion (Vierkantprofil)		



GR2526243

Abb. 58: Trockeneinbau mit Einbausatz ES in Leichtbauwand

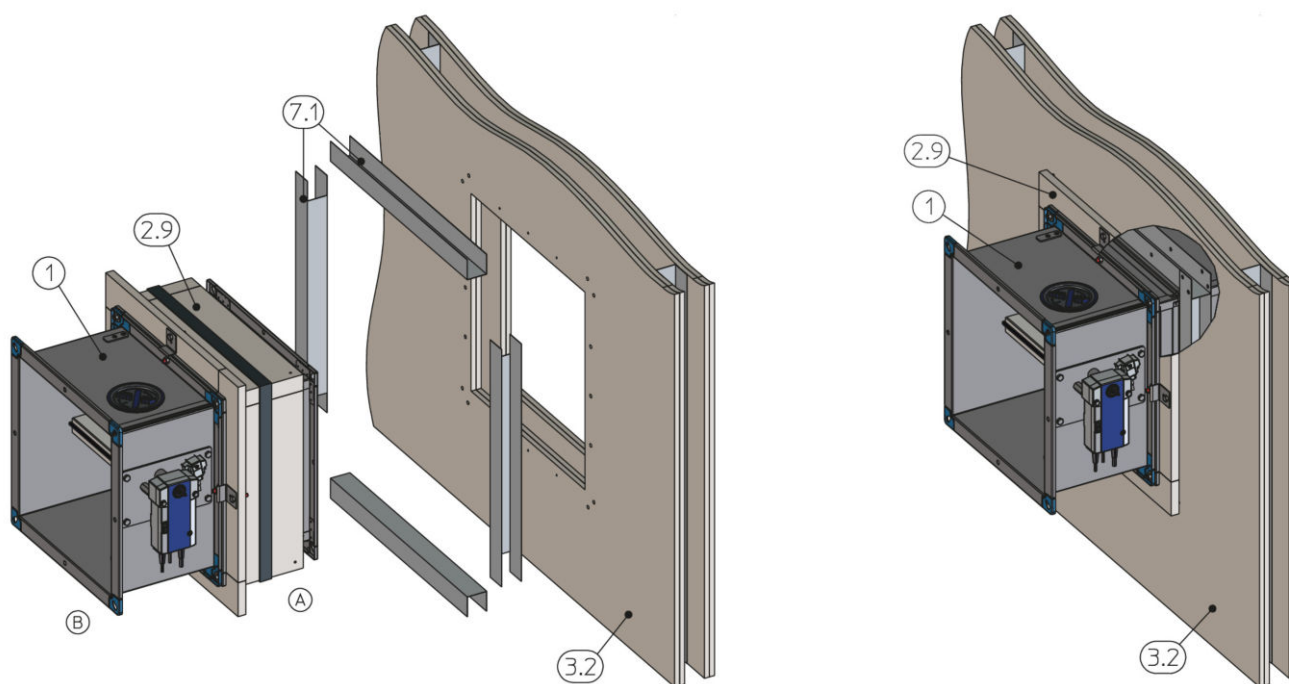
1	FK-EU	7.10	Laibung (max. 12,5 mm)
2.9	Einbausatz ES	7.14	Aufdoppelung aus Wandbaustoffen
3.2	Leichtbauwand mit Metallständer oder Stahlunterkonstruktion, beidseitig beplankt	9.2	Luftleitung / Verlängerungsteil
4.1	Massivdecke / Massivboden	*	alternativ die rückseitige Beplankung bis ans Klappengehäuse führen
5.15	Klammer	#	wahlweise
6.2	Mineralwolle, $\geq 1000 \text{ }^\circ\text{C}$, $\geq 80 \text{ kg/m}^3$, alternativ Gipsmörtel (zum Ausgleich von Boden- bzw. Deckenunebenheiten)	1 – 5	EI 30 S
6.5	Mineralwolle entsprechend Wandaufbau	A	Einbauseite
6.11	Trennstreifen	B	Bedienungsseite



GR2362168

Abb. 59: Trockeneinbau in Leichtbauwand unterhalb eines gleitenden Deckenanschlusses

- | | | | |
|------|--|------|--|
| 1 | FK-EU | 7.10 | Laibung (max. 12,5 mm) |
| 2.9 | Einbausatz ES | 7.21 | Deckenanschlussstreifen (z. B. 4 × ≥10 mm) |
| 3.2 | Leichtbauwand mit Metallständer oder Stahlunterkonstruktion, beidseitig beplankt | * | Maß ggf. um die Dicke der Laibung vergrößern |
| 4.1 | Massivdecke | # | wahlweise, gemäß Wandkonstruktion |
| 5.1 | Schnellbauschraube | 1 | bis EI 90 S |
| 6.5 | Mineralwolle entsprechend Wandaufbau | A | Einbauseite |
| 6.13 | Mineralfaserstreifen A1, alternativ Spachtelmaterial gemäß Wandkonstruktion | B | Bedierungsseite |
| 7.1 | UW-Profil | | |



GR3404960

Abb. 60: Nachträglicher Trockeneinbau mit Einbausatz ES in Leichtbauwand (gilt nur für Einbauöffnung ≤ 475 mm)

- | | | | |
|-----|--|-----|--|
| 1 | FK-EU | 7.1 | UW-Profil, Zuschnitte bauseitig, überlappend |
| 2.9 | Einbausatz ES | Ⓐ | Einbauseite |
| 3.2 | Leichtbauwand mit Metallständer oder Stahlunterkonstruktion, beidseitig beplankt | Ⓑ | Bedienungsseite |

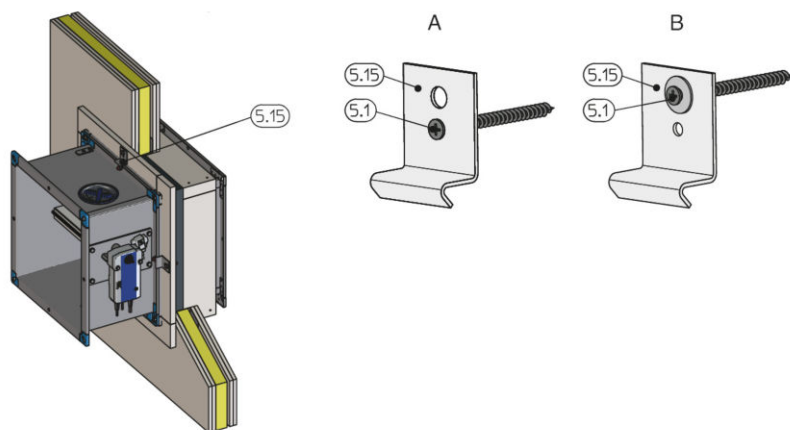


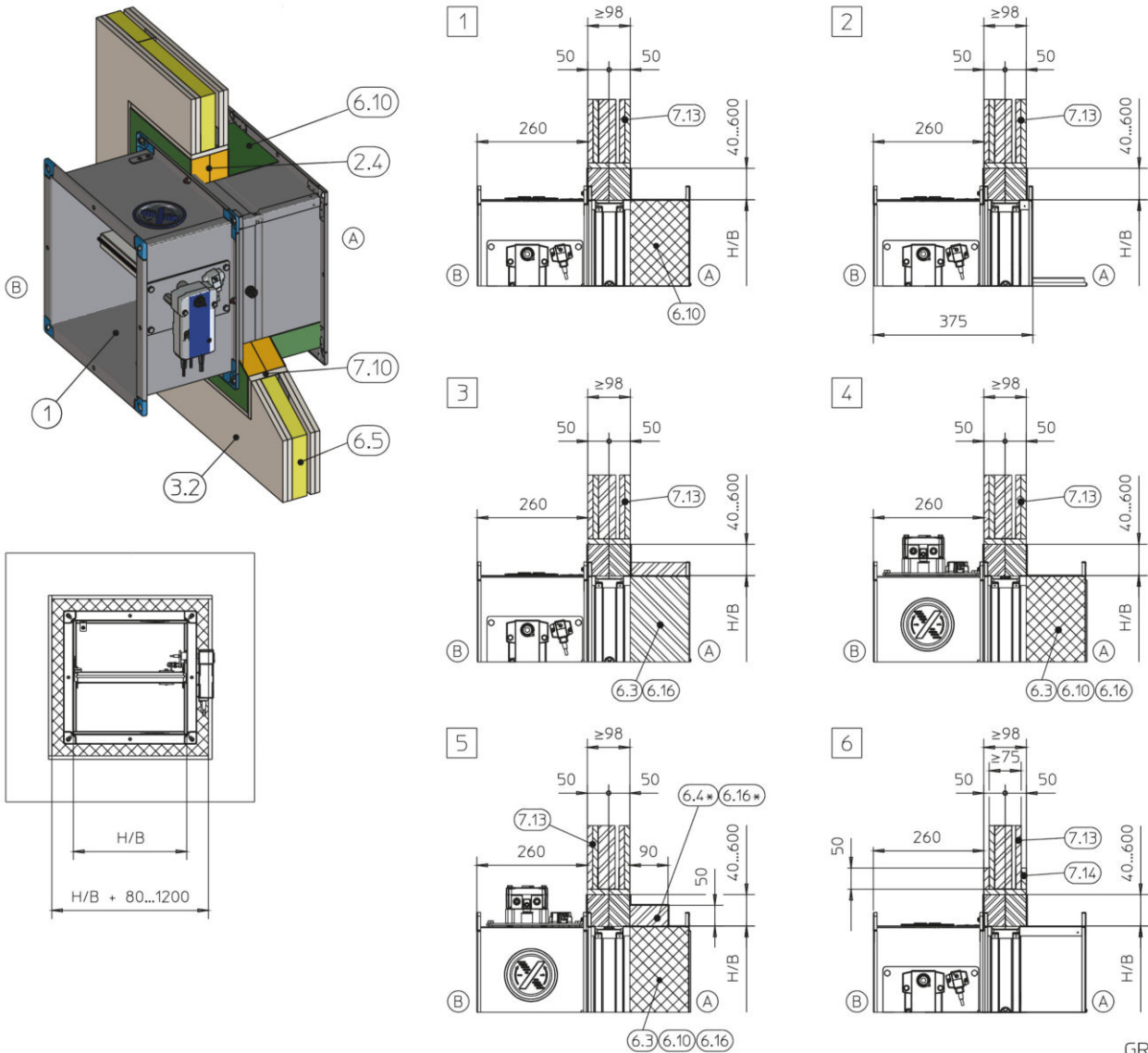
Abb. 61: Befestigung am Ständerwerk

- | | | | |
|------|--|---|--|
| 5.1 | Schnellbauschraube / Unterlegscheibe (bauseitig) | A | Befestigung bei Einbauöffnung ohne Laibung |
| 5.15 | Klammer | B | Befestigung bei Einbauöffnung mit Laibung (max. 12,5 mm) |

Ergänzende Voraussetzungen

- Leichtbauwand, siehe ↗ auf Seite 29
 - Gehäuselänge L = 500 mm
 - Abstand der Brandschutzklappe mit gekürztem Einbausatz konstruktionsbedingt 45 mm zu tragenden Bauteilen (Abb. 57 Detail **7**, **8** und **9**)
 - Abstand zwischen zwei Brandschutzklappen ≥ 200 mm (Einbau jeder Brandschutzklappe in separater Einbauöffnung)
 - Zum Anschluss der Luftleitung ist eine rückseitige Zugänglichkeit zu gewährleisten
1. ▶ Einbausatz an Brandschutzklappe montieren ↗ 31.
 2. ▶ Brandschutzklappe mit Klammern und Schnellbauschrauben am Ständerwerk befestigen, siehe Abb. 61.
Anzahl der Klammern und Schnellbauschrauben:
 - *H-Seite*: je 1
 - *B-Seite*: $B \leq 800$ mm: je 2; $B > 800$ mm: je 3Bei gekürztem Einbausatz sind die zusätzlichen Klammern beidseitig an den H-Seiten zu montieren.

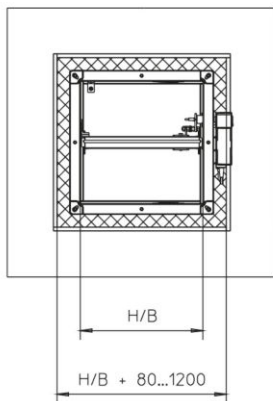
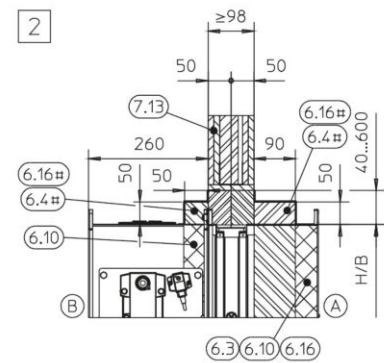
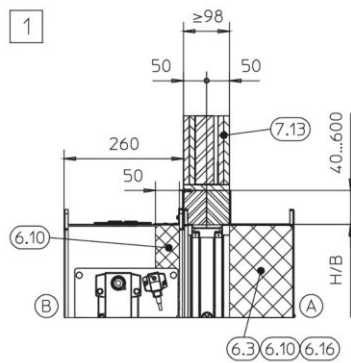
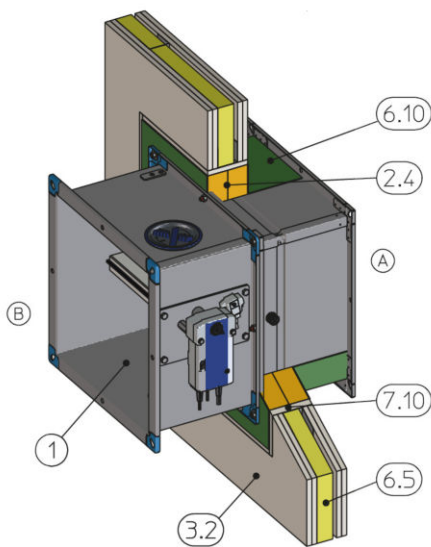
5.6.3 Trockeneinbau mit Weichschott



GR2750605

Abb. 62: Trockeneinbau mit Weichschott in Leichtbauwand

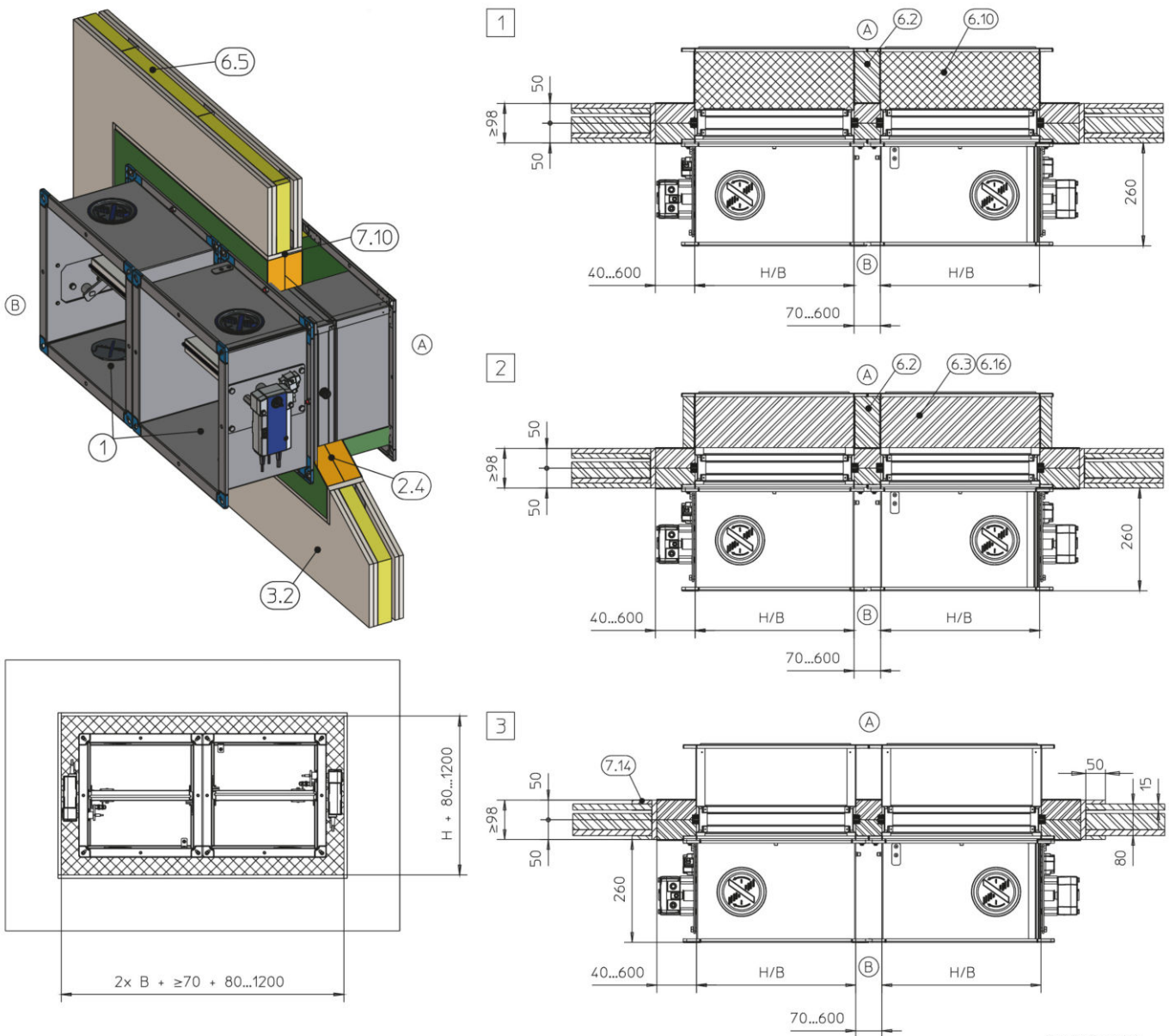
1	FK-EU	7.13	Bepankung, doppellagig, feuerwiderstandsfähig
2.4	Weichschott mit Brandschutzbeschichtung	7.14	Aufdoppelung aus Wandbaustoffen aufliegend
3.2	Leichtbauwand mit Metallständer, beidseitig beplankt	*	bis EI 90 S
6.3	Mineralwolle, $\geq 1000\text{ °C}$, $\geq 100\text{ kg/m}^3$, $d = 30\text{ mm}$, umlaufend	1 – 3	bis EI 90 S:
6.4	Mineralwolle, $\geq 1000\text{ °C}$, $\geq 140\text{ kg/m}^3$	4	$B \times H = 200 \times 200 - 800 \times 400\text{ mm}$
6.5	Mineralwolle entsprechend Wandaufbau	5	bis EI 90 S:
6.10	Brandschutzbeschichtung umlaufend, $d = \text{min. } 2,5\text{ mm}$	6	$B \times H = 801 \times 401 - 1500 \times 800\text{ mm}$
6.16	Armaflex AF / Armaflex Ultima, $d = 20\text{ mm}$, umlaufend	A	Einbauseite
7.10	Laibung, wahlweise bei $W = 100\text{ mm}$	B	Bedienungsseite



GR2750605

Abb. 63: Trockeneinbau mit Weichschott in Leichtbauwand

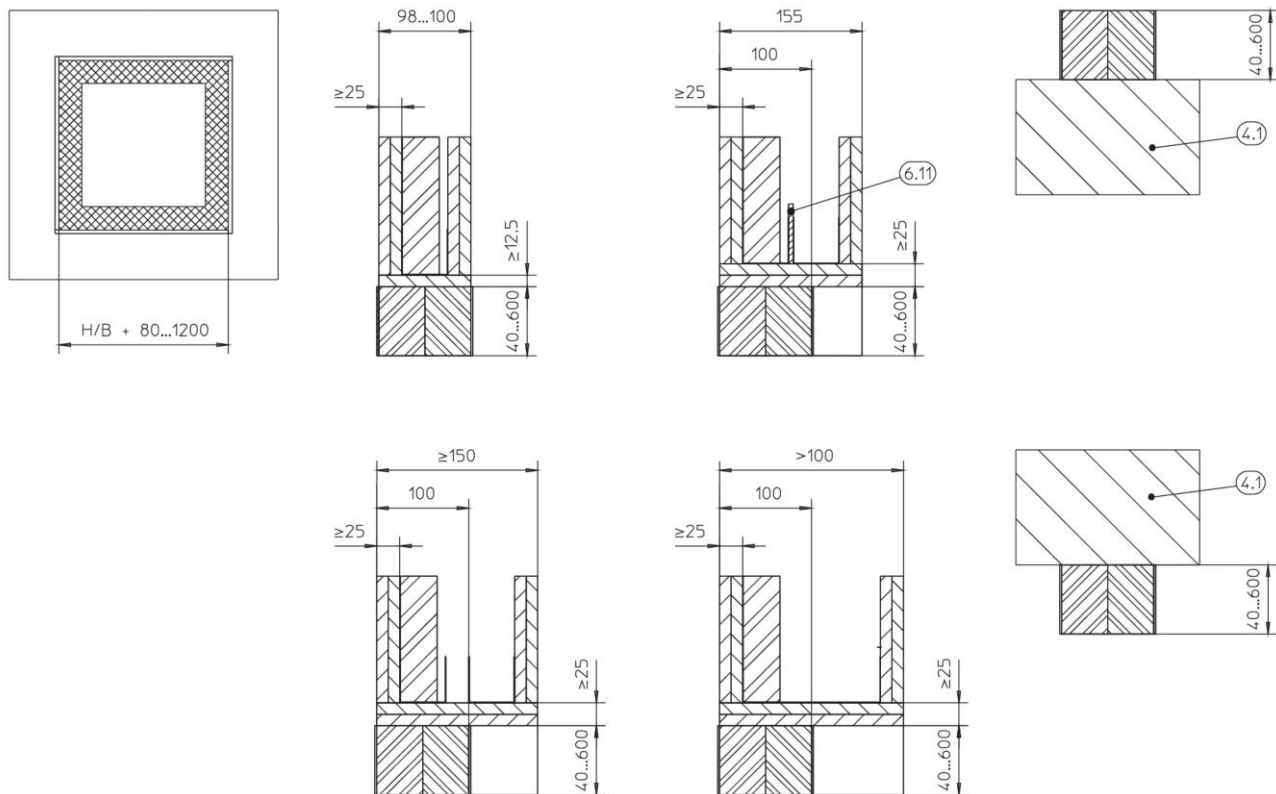
- | | | | |
|------|---|------|--|
| 1 | FK-EU | 7.10 | Laibung, wahlweise bei W = 100 mm |
| 2.4 | Weichschott mit Brandschutzbeschichtung | 7.13 | Beplankung, doppellagig, feuerwiderstandsfähig |
| 3.2 | Leichtbauwand mit Metallständer, beidseitig beplankt | # | dreiseitig |
| 6.3 | Mineralwolle, $\geq 1000\text{ °C}$, $\geq 100\text{ kg/m}^3$, d = 30 mm, umlaufend | 1 | bis EI 120 S:
B × H = 200 × 200 – 800 × 400 mm |
| 6.4 | Mineralwolle, $\geq 1000\text{ °C}$, $\geq 140\text{ kg/m}^3$ | 2 | bis EI 120 S:
B × H = 801 × 401 – 1500 × 800 mm |
| 6.5 | Mineralwolle entsprechend Wandaufbau | A | Einbauseite |
| 6.10 | Brandschutzbeschichtung umlaufend, d = min. 2,5 mm | B | Bedienungsseite |
| 6.16 | Armaflex AF / Armaflex Ultima, d = 20 mm, umlaufend | | |



GR1663791
GR2728558

Abb. 64: Trockeneinbau mit Weichschott in Leichtbauwand, "Flansch an Flansch", gezeichnet nebeneinander (gilt auch für Anordnung untereinander)

- | | | | |
|------|--|------------|---|
| 1 | FK-EU | 6.16 | Armaflex AF / Armaflex Ultima, d = 20 mm, umlaufend |
| 2.4 | Weichschott mit Brandschutzbeschichtung | 7.10 | Laibung, wahlweise bei W = 100 mm |
| 3.2 | Leichtbauwand mit Metallständer, beidseitig beplankt | 7.14 | Aufdoppelung aus Wandbaustoffen |
| 6.2 | Mineralwolle, $\geq 1000\text{ }^{\circ}\text{C}$, $\geq 80\text{ kg/m}^3$, nur bei Klappenabstand $\leq 150\text{ mm}$ erforderlich | 1 2 | bis EI 90 S |
| 6.3 | Mineralwolle, $\geq 1000\text{ }^{\circ}\text{C}$, $\geq 100\text{ kg/m}^3$, d = 30 mm, umlaufend | 3 | bis EI 60 S |
| 6.5 | Mineralwolle entsprechend Wandaufbau | A | Einbauseite |
| 6.10 | Brandschutzbeschichtung umlaufend, d = min. 2,5 mm | B | Bedienungsseite |



GR2783796

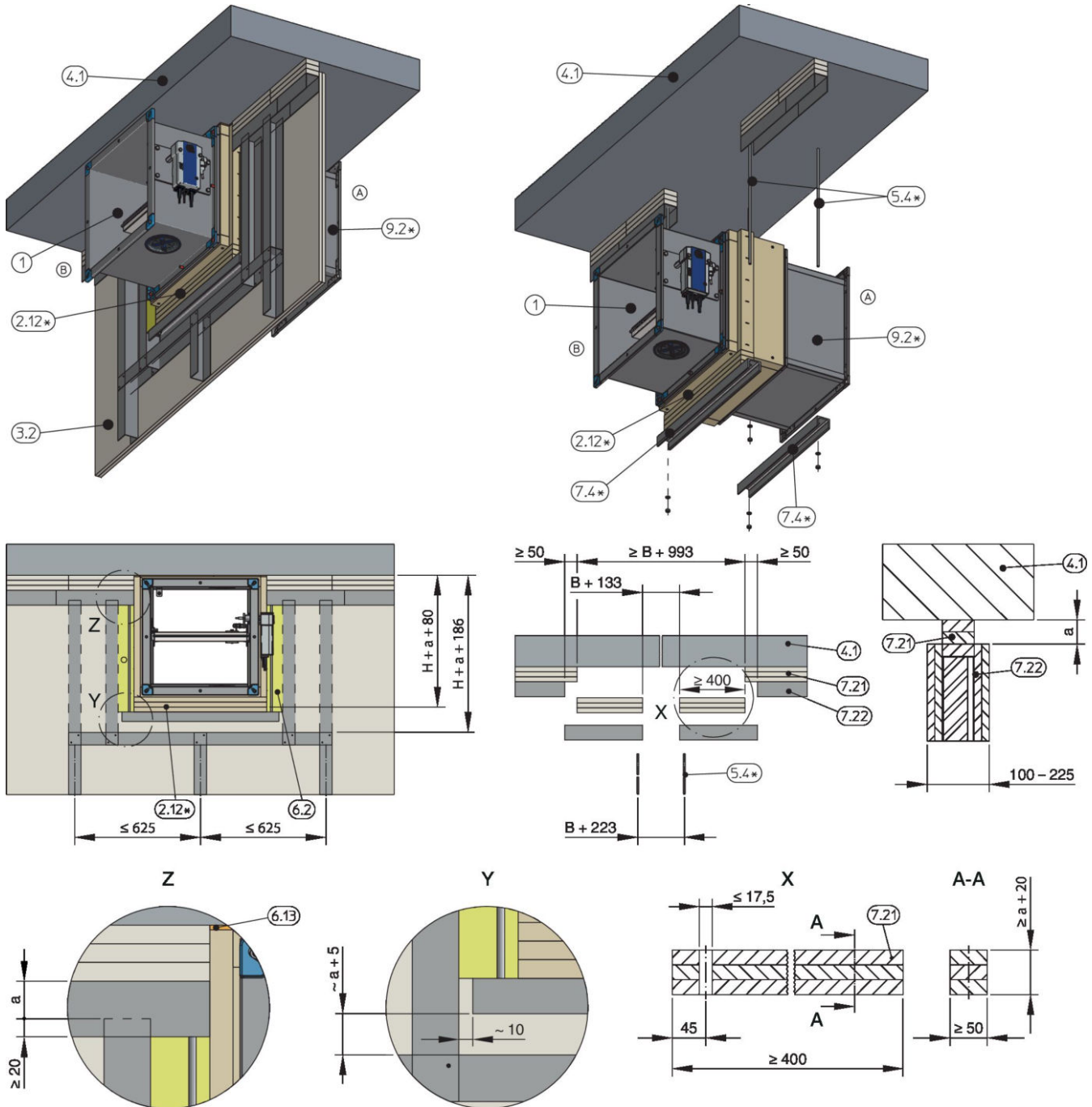
Abb. 65: Trockeneinbau mit Weichschott in Leichtbauwand, zulässige Kombinationsmöglichkeiten bei größeren Wandstärken

2.4 Weichschott mit Brandschutzbeschichtung	6.11 Trennstreifen
4.1 Massivdecke / Massivboden	7.10 Laibung (ab $W > 100$ mm doppelagig)
6.5 Mineralwolle entsprechend Wandaufbau	7.13 Beplankung, doppelagig, feuerwiderstandsfähig

Ergänzende Voraussetzungen

- Leichtbauwand, siehe ☞ auf Seite 29
- Weichschott, siehe ☞ auf Seite 26
- Abhängung, siehe ☞ „Luftleitung horizontal“ auf Seite 124
- Gehäuselänge $L = 500$ mm
- Abstand zwischen zwei Brandschutzklappen in einer gemeinsamen Einbauöffnung 70 – 600 mm

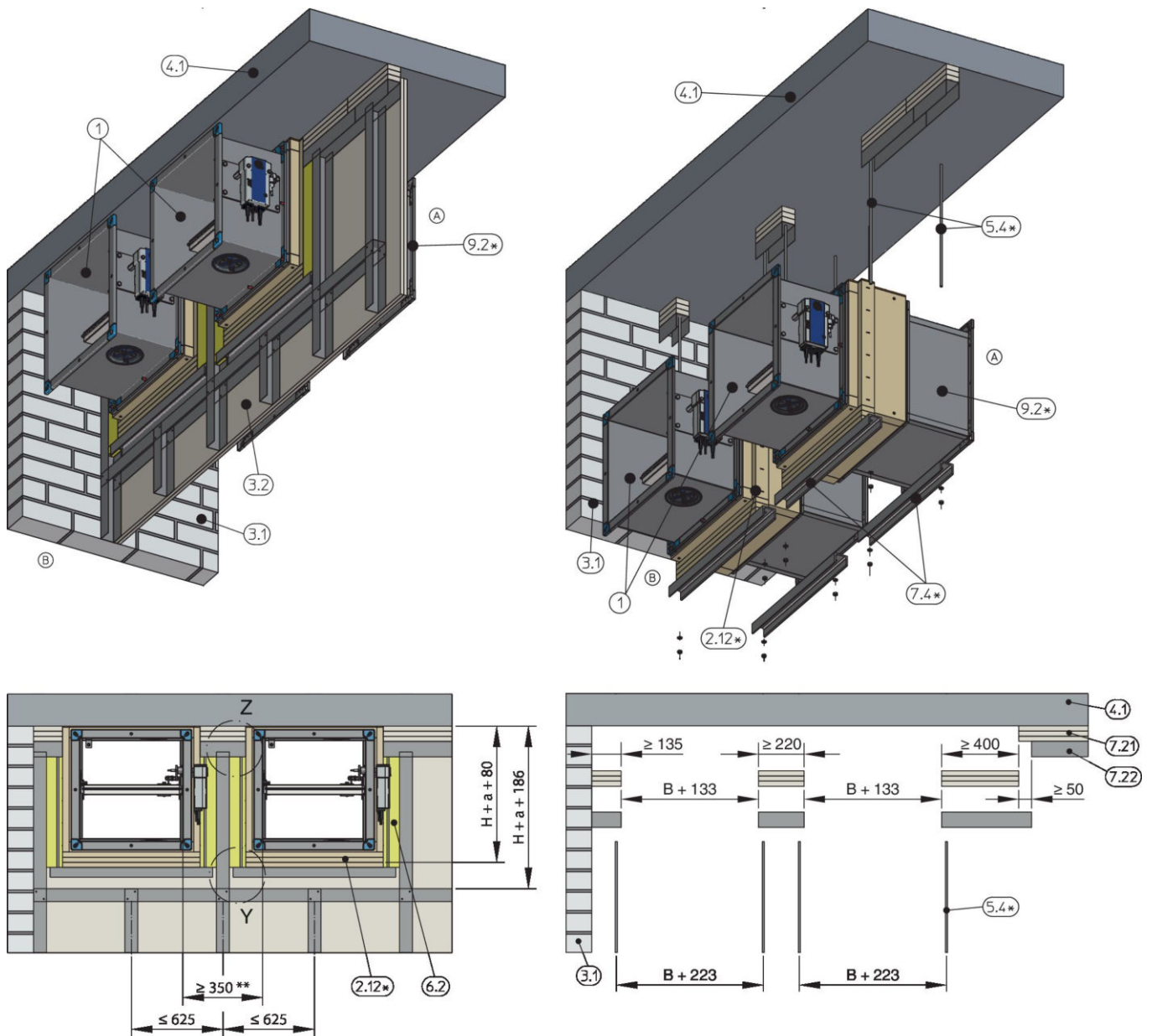
5.6.4 Trockeneinbau mit gleitendem Deckenanschluss und Einbausatz GL...



GR2961862

Abb. 66: Trockeneinbau in Leichtbauwand mit gleitendem Deckenanschluss und Einbausatz GL...

1	FK-EU	7.4	U-Stahl, 50 × 38 × 5 mm
2.12	Einbausatz GL... (werkseitig montiert)	7.21	Deckenanschlussstreifen
3.2	Leichtbauwand oder Brandwand mit Metallständer, beidseitig beplankt	7.22	Deckenanschlussprofil
4.1	Massivdecke	9.2	Verlängerungsteil, L = 260 mm (werkseitig montiert)
5.4	Metalldübel für Betondecken und Gewindestange M10 oder M12 (größenabhängig) mit Mutter und Unterlegscheibe	*	Lieferumfang
6.2	Mineralwolle ≥ 1000 °C, ≥ 80 kg/m ³	Ⓐ	Einbauseite
6.13	Mineralwolle A1, alternativ Spachtelmasse, bei Bedarf (zum Ausgleich von Deckenunebenheiten)	Ⓑ	Bedienungsseite

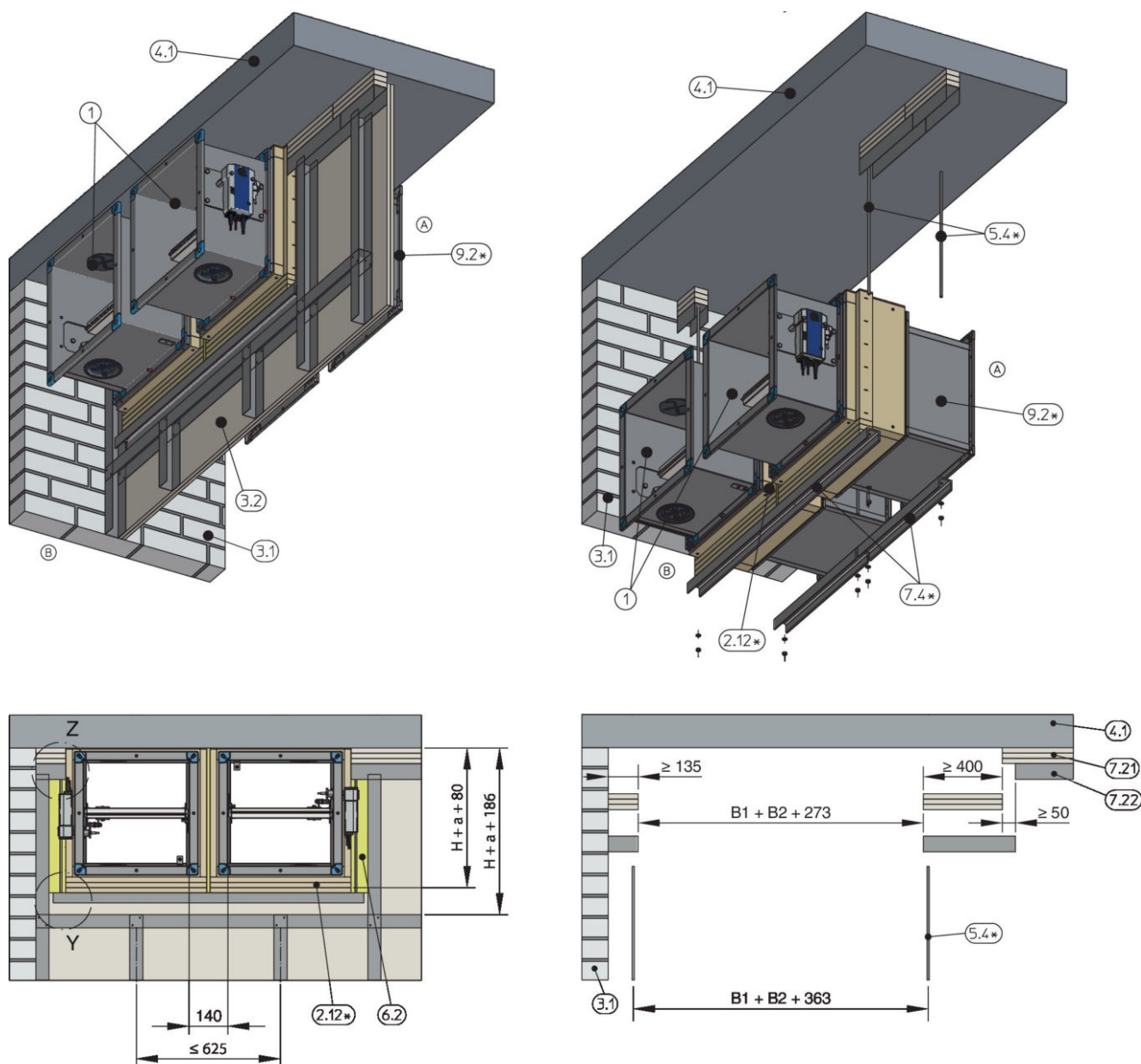


GR3128073

Abb. 67: Trockeneinbau in Leichtbauwand mit gleitendem Deckenanschluss und Einbausatz GL..., Anordnung zweier Brandschutzklappen FK-EU nebeneinander in separaten Einbauöffnungen

- | | | | |
|------|--|------|---|
| 1 | FK-EU | 7.4 | U-Stahl, 50 × 38 × 5 mm |
| 2.12 | Einbausatz GL... (werkseitig montiert) | 7.21 | Deckenanschlussstreifen |
| 3.1 | Massivwand | 7.22 | Deckenanschlussprofil |
| 3.2 | Leichtbauwand oder Brandwand mit Metallständer, beidseitig beplankt | 9.2 | Verlängerungsteil, L = 260 mm (werkseitig montiert) |
| 4.1 | Massivdecke | * | Lieferumfang |
| 5.4 | Metalldübel für Betondecken und Gewindestange M10 oder M12 (größenabhängig) mit Mutter und Unterlegscheibe | ** | bei Durchsteckmontage, ≥ 400 mm bei Montage mit Dübel |
| 6.2 | Mineralwolle ≥ 1000 °C, ≥ 80 kg/m³ | (A) | Einbauseite |
| 6.13 | Mineralwolle A1, alternativ Spachtelmasse, bei Bedarf (zum Ausgleich von Deckenunebenheiten) | (B) | Bedienungseite |

Hinweis: Weitere Einbaudetails siehe Abb. 66



GR3128073

Abb. 68: Trockeneinbau in Leichtbauwand mit gleitendem Deckenanschluss und Einbausatz GL..., Anordnung zweier gleich hoher Brandschutzklappen FK-EU ($B \leq 600$ mm) nebeneinander in einer Einbauöffnung

- | | | | |
|------|--|------|---|
| 1 | FK-EU | 7.4 | U-Stahl, $50 \times 38 \times 5$ mm |
| 2.12 | Einbausatz GL... (werkseitig montiert) | 7.21 | Deckenanschlussstreifen |
| 3.1 | Massivwand | 7.22 | Deckenanschlussprofil |
| 3.2 | Leichtbauwand oder Brandwand mit Metallständer, beidseitig beplankt | 9.2 | Verlängerungsteil, $L = 260$ mm (werkseitig montiert) |
| 4.1 | Massivdecke | * | Lieferumfang |
| 5.4 | Metalldübel für Betondecken und Gewindestange M10 oder M12 (größenabhängig) mit Mutter und Unterlegscheibe | Ⓐ | Einbauseite |
| 6.2 | Mineralwolle ≥ 1000 °C, ≥ 80 kg/m ³ | Ⓑ | Bedienungsseite |
| 6.13 | Mineralwolle A1, alternativ Spachtelmasse, bei Bedarf (zum Ausgleich von Deckenunebenheiten) | | |

Hinweis: Weitere Einbaudetails siehe Abb. 66

Bei Bestellung der Brandschutzklappen ist die Anordnung zu beachten, weitere Bestellinformationen auf Anfrage.

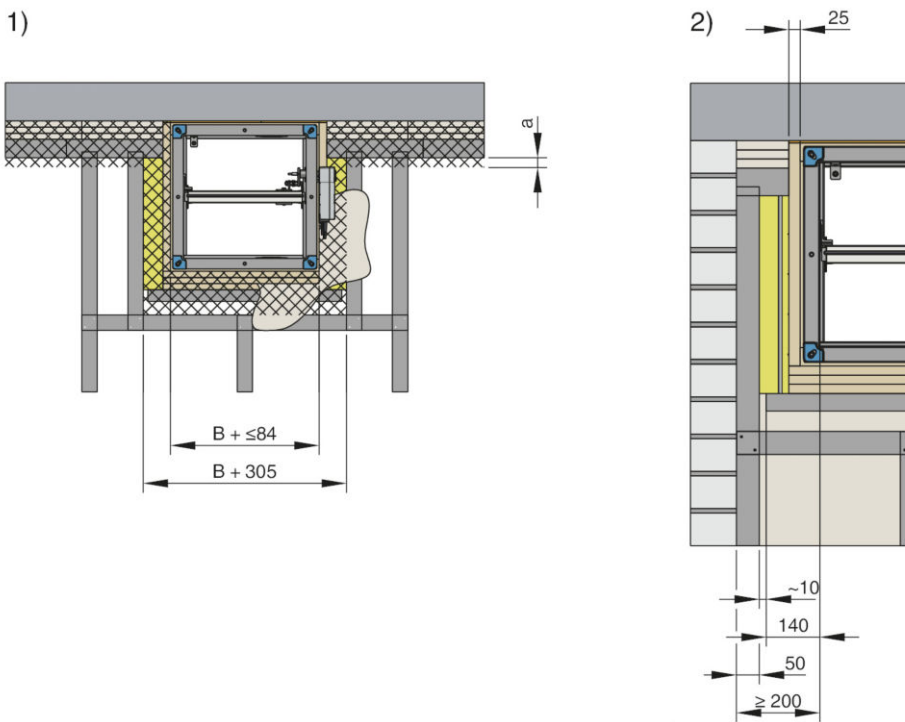


Abb. 69: Trockeneinbau in Leichtbauwand mit gleitendem Deckenanschluss

- 1) Im schraffierten Bereich keine Verschraubung der Beplankung mit dem Ständerwerk oder der Brandschutzklappe
- 2) Anordnung zur angrenzenden Wand

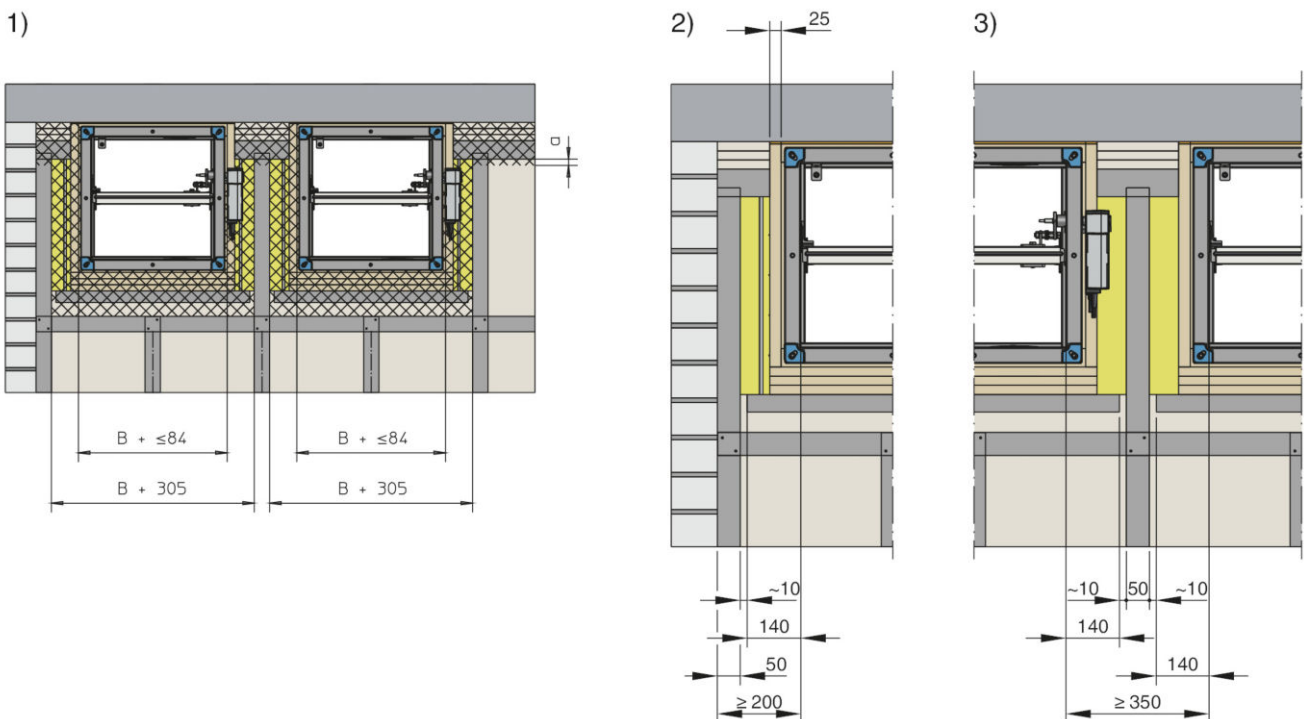


Abb. 70: Trockeneinbau in Leichtbauwand mit gleitendem Deckenanschluss, Anordnung zweier Brandschutzklappen FK-EU nebeneinander in separaten Einbauöffnungen

- 1) Im schraffierten Bereich keine Verschraubung der Beplankung mit dem Ständerwerk oder der Brandschutzklappe
- 2) Anordnung zur angrenzenden Wand
- 3) Anordnung zweier Brandschutzklappen FK-EU nebeneinander in separaten Einbauöffnungen

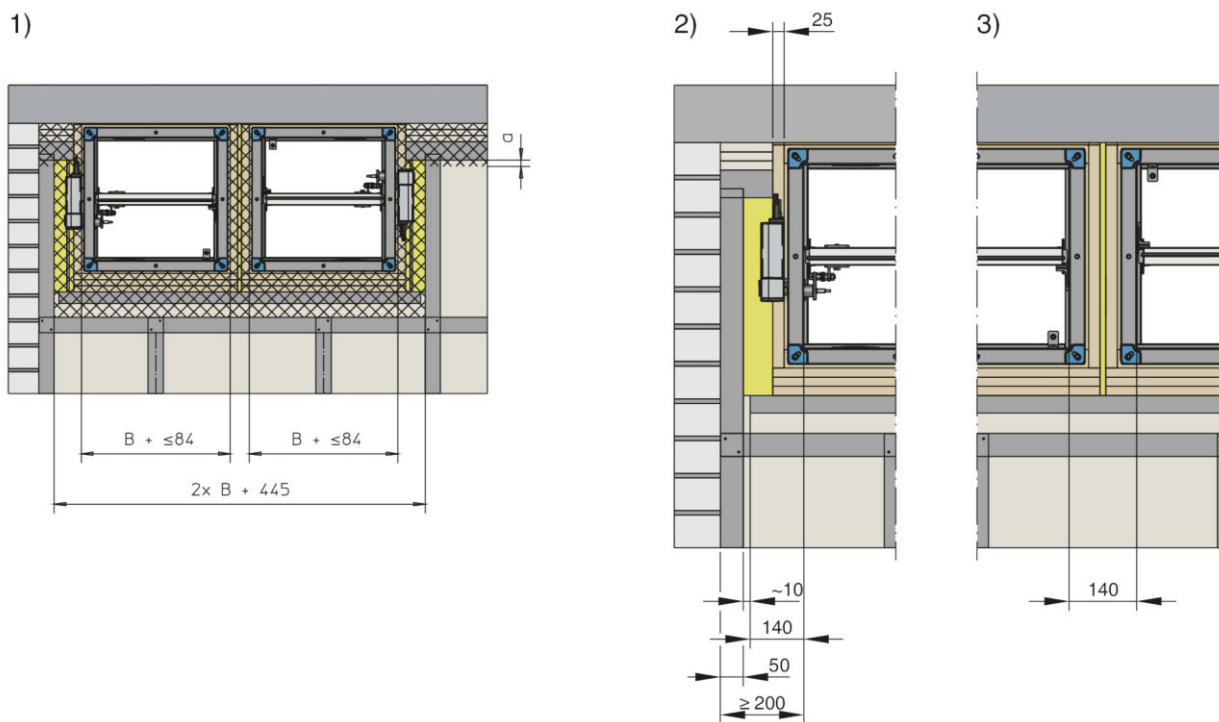


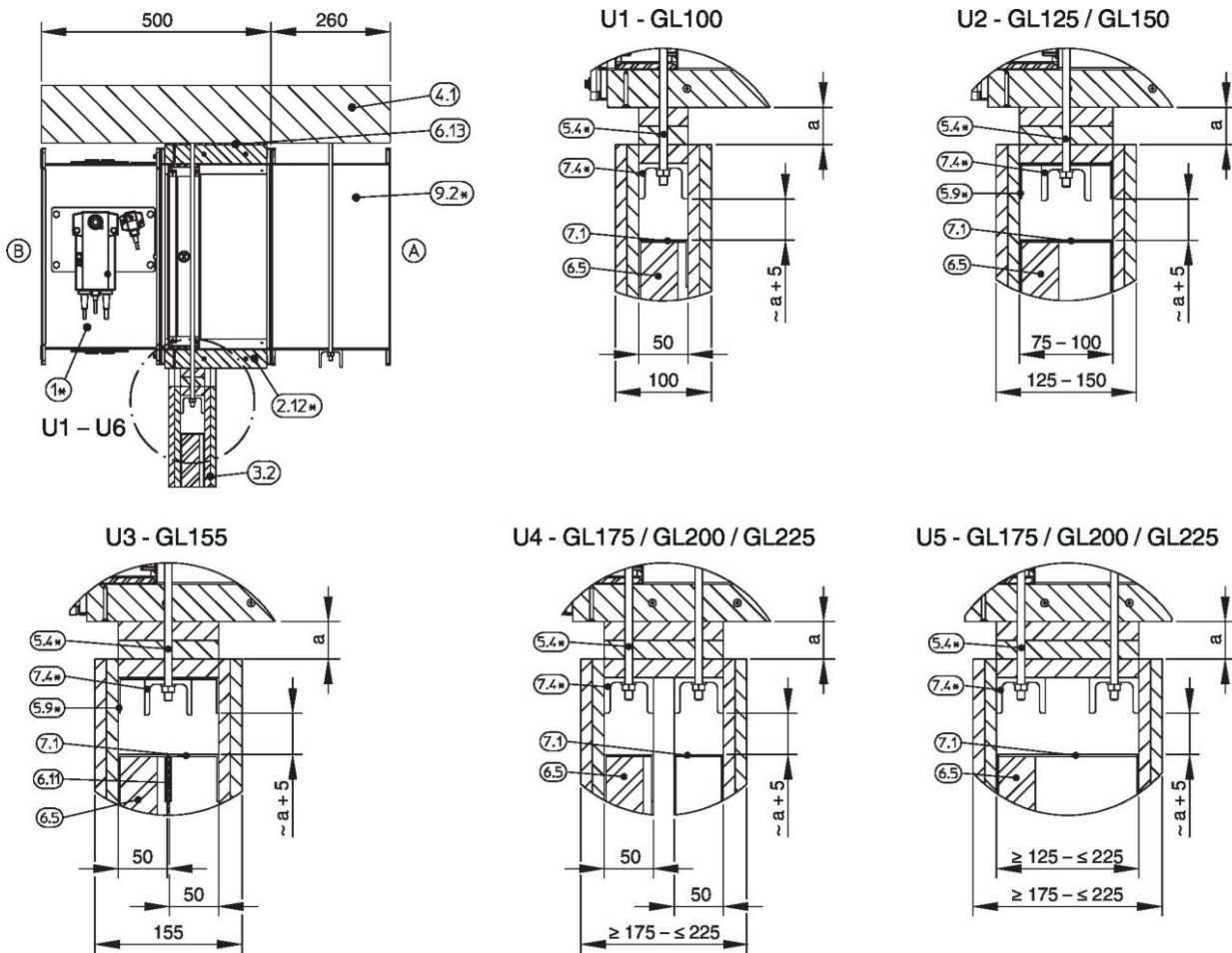
Abb. 71: Trockeneinbau in Leichtbauwand mit gleitendem Deckenanschluss, Anordnung zweier Brandschutzklappen FK-EU nebeneinander in einer Einbauöffnung

- 1) Im schraffierten Bereich keine Verschraubung der Beplankung mit dem Ständerwerk oder der Brandschutzklappe
- 2) Anordnung zur angrenzenden Wand
- 3) Anordnung zweier Brandschutzklappen FK-EU nebeneinander in einer Einbauöffnung



Einbau direkt nebeneinander

Werden zwei Brandschutzklappen gleicher Höhe direkt nebeneinander eingebaut, müssen diese werkseitig dafür vorbereitet werden. Bei der Bestellung ist dies zu beachten.



GR2961862

Abb. 72: Trockeneinbau in Leichtbauwand mit gleitendem Deckenanschluss und Einbausatz GL... – Wanddicken

1	FK-EU	6.13	Mineralwolle A1, alternativ Spachtelmasse, bei Bedarf (zum Ausgleich von Deckenunebenheiten)
2.12	Einbausatz GL...	7.1	UW-Profil
3.2	Leichtbauwand oder Brandwand mit Metallständer, beidseitig beplankt	7.4	U-Stahl, 50 × 38 × 5 mm
4.1	Massivdecke	9.2	Verlängerungsteil, L = 260 mm (werkseitig montiert)
5.4	Metalldübel für Betondecken und Gewindestange M10 oder M12 (größenabhängig) mit Mutter und Unterlegscheibe	*	Lieferumfang
5.9	Stahlprofil, bei GL125 / GL155	U1 – U5	bis EI 90 S
6.5	Mineralwolle entsprechend Wandaufbau	Ⓐ	Einbauseite
6.11	Trennstreifen	Ⓑ	Bedienungsseite

Einbausatz GL

Beim werkseitigen Einbausatz GL... setzt die nachfolgende Zahl immer die Wanddicke mit beidseitiger doppelter Beplankung von 12,5 mm voraus. Beispiel: GL125 ist verwendbar für eine beidseitig, doppelt (2 × 12,5 mm) beplankte Wand mit einem Ständerwerk von 75 mm. Andere Beplankungsdicken oder Ausführungen mit abweichender Lagenzahl an Beplankung auf Anfrage.

Ergänzende Voraussetzungen

- Leichtbauwand, siehe ↗ auf Seite 29
 - Deckenabsenkung $a \leq 40$ mm
 - Gehäuselänge $L = 500$ mm
 - Abstand der Brandschutzklappe zu tragenden Bauteilen = 40 mm (Decke), ≥ 200 mm (angrenzende Wände)
 - Abstand zwischen zwei Brandschutzklappen ≥ 350 mm (bei direkter Montage zweier gleich hoher Brandschutzklappen FK-EU mit $B \leq 600$ mm nebeneinander ist ein Abstand von 140 mm möglich *)
1. ▶ Deckenanschlussstreifen (7.21) und Deckenanschlussprofil (7.22) entsprechend Herstellerangaben anbringen. Deckenunebenheiten ausgleichen. Zur Montage der Dübel und Gewindestangen (5.4) den Einbaubereich der Brandschutzklappe (1) dabei aussparen (min. $B + 933$ mm [bzw. bei direkter Montage zweier Brandschutzklappen nebeneinander min. $B_1 + B_2 + 140$ mm + 933 mm]). Das Deckenanschlussprofil (7.22) beidseitig ≥ 50 mm kürzer als die Deckenanschlussstreifen (7.21) ausführen. Deckenanschlussstreifen (7.21) und Deckenanschlussprofil (7.22) sind nach der zu erwartenden Deckenabsenkung auszuwählen.
 2. ▶ Bohrungen für Metalldübel herstellen und Dübel setzen Abmessungen siehe Abb. 69 bzw. 72.
 3. ▶ Deckenanschlussstreifen (7.21) nach Zeichnung herstellen und an der Decke befestigen. Die Maße sind abhängig vom bauseitig ausgeführten Deckenanschluss. Zur Montage der Brandschutzklappe (1) ist ein Bereich von $B + 133$ mm (bzw. bei direkter Montage zweier Brandschutzklappen nebeneinander $B_1 + B_2 + 140$ mm + 133 mm) freizuhalten. Deckenunebenheiten sind auszugleichen.
 4. ▶ Das ausgesparte Deckenanschlussprofil (7.22) montieren. Das Deckenanschlussprofil endet bündig mit den Deckenanschlussstreifen (7.21).
 5. ▶ Gewindestangen (5.4) in die Metalldübel eindrehen.
 6. ▶ Brandschutzklappe (1) mit dem vormontierten U50-Profil (7.4) an den Gewindestangen (5.4) befestigen. Die zugehörigen Muttern (5.4) soweit anziehen, dass die Brandschutzklappe mit dem Einbausatz fest an der Decke eingespannt ist.
 7. ▶ Brandschutzklappe (1) mit weiterem U50-Profil (7.4) im Bereich des Verlängerungsteils (9.2) an der Decke befestigen.
 8. ▶ Den Zwischenraum zwischen Einbausatz und Metallprofil zum Schutz der Gewindestangen (5.4) mit Mineralwolle vollständig ausfüllen.
 9. ▶ Nach dem Einbau der Brandschutzklappe kann das Ständerwerk der Wand aufgebaut bzw. vervollständigt werden. Der Aufbau erfolgt nach Herstellerangaben. Beim Aufbau der Wand sind die in den Zeichnungen aufgeführten Maße einzuhalten. Bei der Wandbeplankung ist darauf zu achten, dass im markierten Schutzbereich, siehe Abb. 69/1) keine Verschraubung erfolgt. Die Wandbekleidung muss seitlich bis auf ≤ 2 mm an den Einbausatz herangeführt werden.

* Bei direkter Montage nebeneinander muss die linke Klappe werkseitig dafür vorbereitet werden (Klappe um 180° gedreht), dies ist bei der Bestellung anzugeben. Bestelldetails auf Anfrage.

5.7 Leichtbauwände mit Holzständer

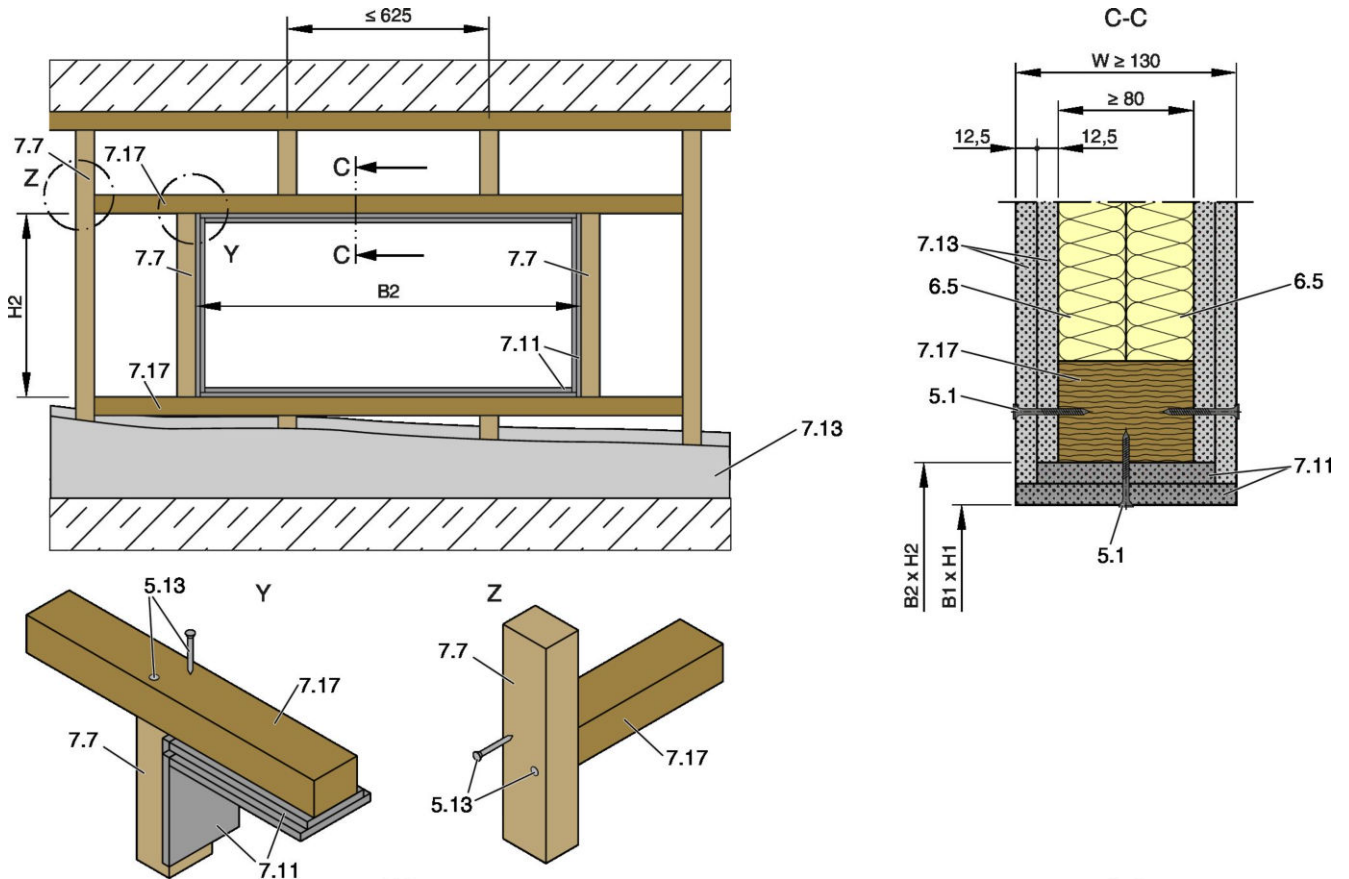


Abb. 73: Leichtbauwand mit Holzständer und beidseitiger Beplankung

5.1	Schnellbauschraube	7.13	Beplankung ein- oder doppellagig, beidseitig vom Holzfachwerk
5.13	Holzschraube oder stiftförmiges Verbindungsmittel	7.17	Auswechslung, Holzständer / Querholz min. 60 × 80 mm
6.5	Mineralwolle entsprechend Wandaufbau	B1 × H1	Lichte Einbauöffnung
7.7	Holzständer, min. 60 × 80 mm	B2 × H2	Öffnung im Holzfachwerk
7.11	Laibung, doppelt, mit Fugenversatz		

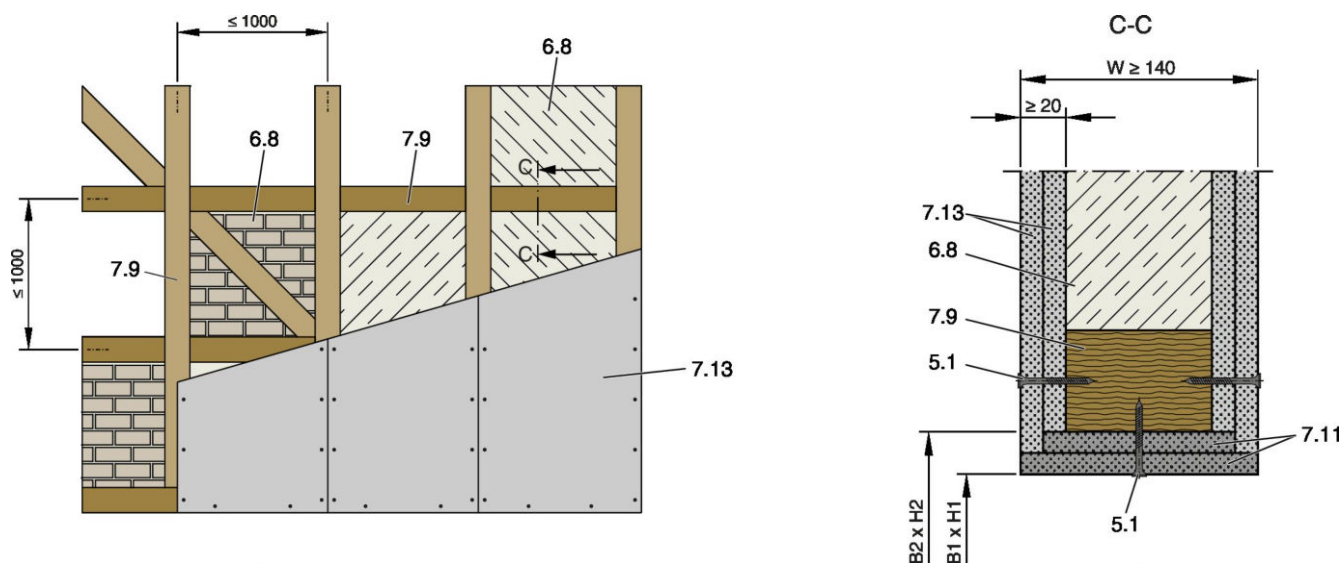


Abb. 74: Leichtbauwand mit Holzfachwerk und beidseitiger Beplankung

- | | | | |
|------|------------------------------------|---------|--|
| 5.1 | Schnellbauschraube | 7.13 | Beplankung ein- oder doppellagig, beidseitig vom Holzfachwerk |
| 6.8 | Wandfüllung* | * | Gefache vollständig ausgefüllt mit Mineralwolle $\geq 50 \text{ kg/m}^3$ oder Mauerwerk oder Porenbeton, Leichtbeton, Stahlbeton oder Lehmschlag |
| 7.9 | Holzfachwerk | | |
| 7.11 | Laibung, doppelt, mit Fugenversatz | | |
| | | B1 x H1 | Lichte Einbauöffnung |
| | | B2 x H2 | Öffnung im Holzfachwerk |

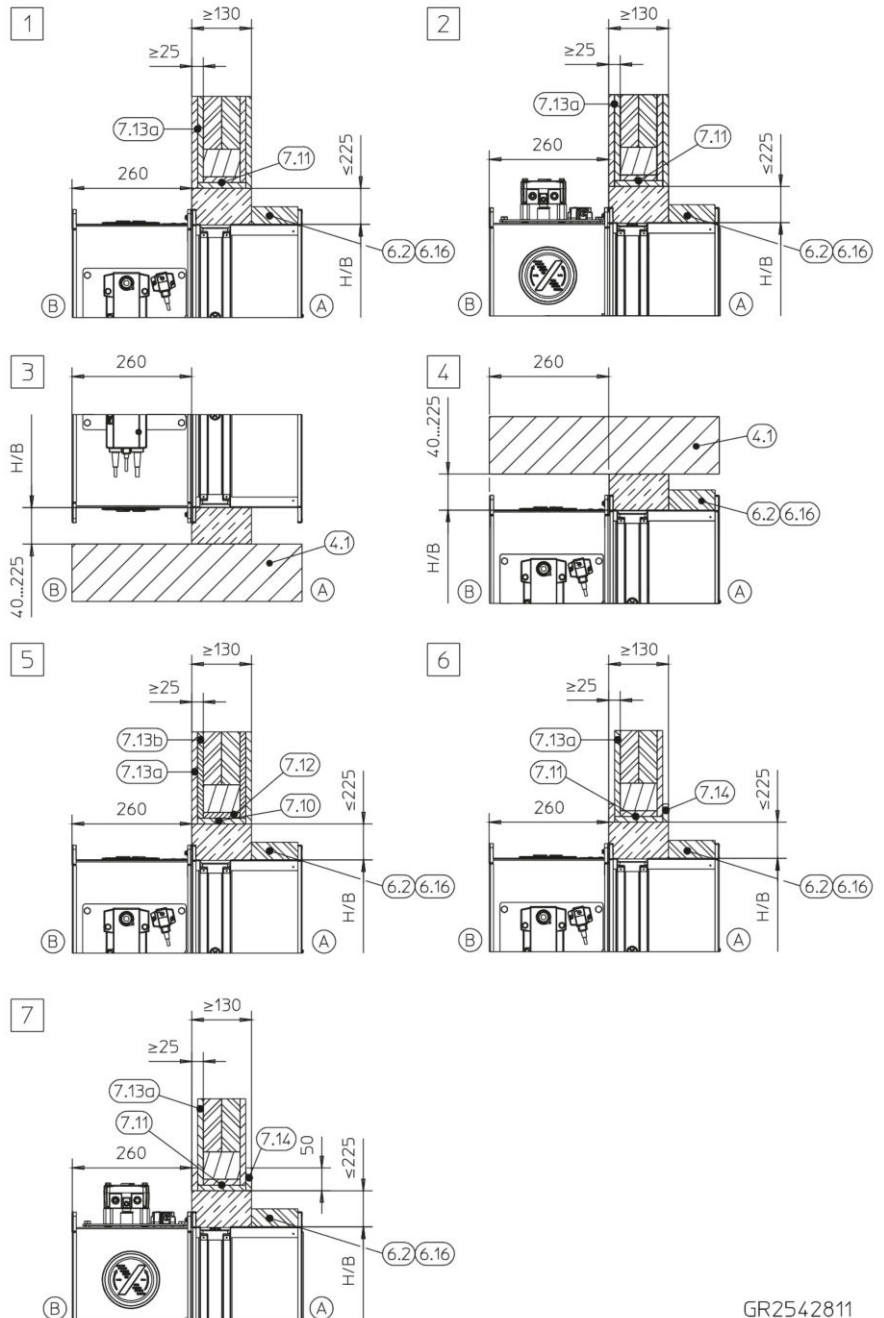
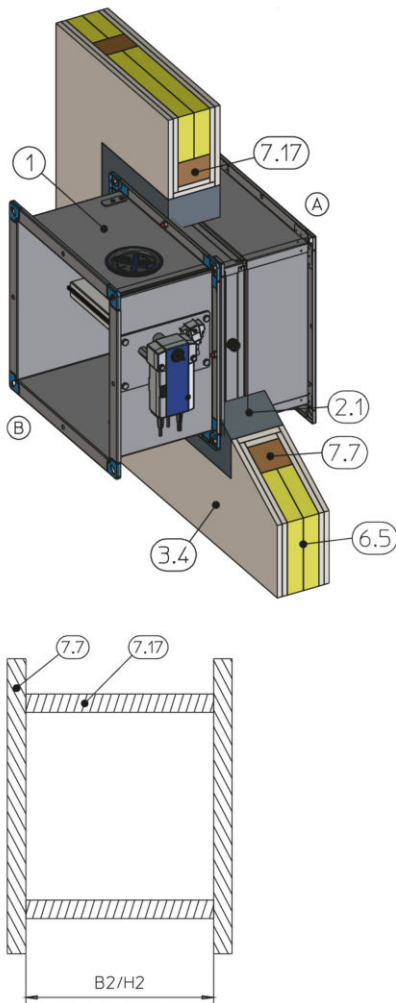
Ergänzende Voraussetzungen

- Holzständer- / Holzfachwerkwand, siehe ↗ auf Seite 30

Einbauart	Einbauöffnung [mm]			
	B1	H1	B2	H2
Nasseinbau	B + max. 450	H + max. 450	B1 + (4 × Laibung)	H1 + (4 × Laibung)
Trockeneinbau mit Trockeneinbausatz ES ¹⁾	B + 95	H + 95		
Trockeneinbau mit Weichschott (EI 120 S / EI 90 S / EI 30 S)	B + 80 – 1200	H + 80 – 1200		

¹⁾ Toleranz der Einbauöffnung + 2 mm

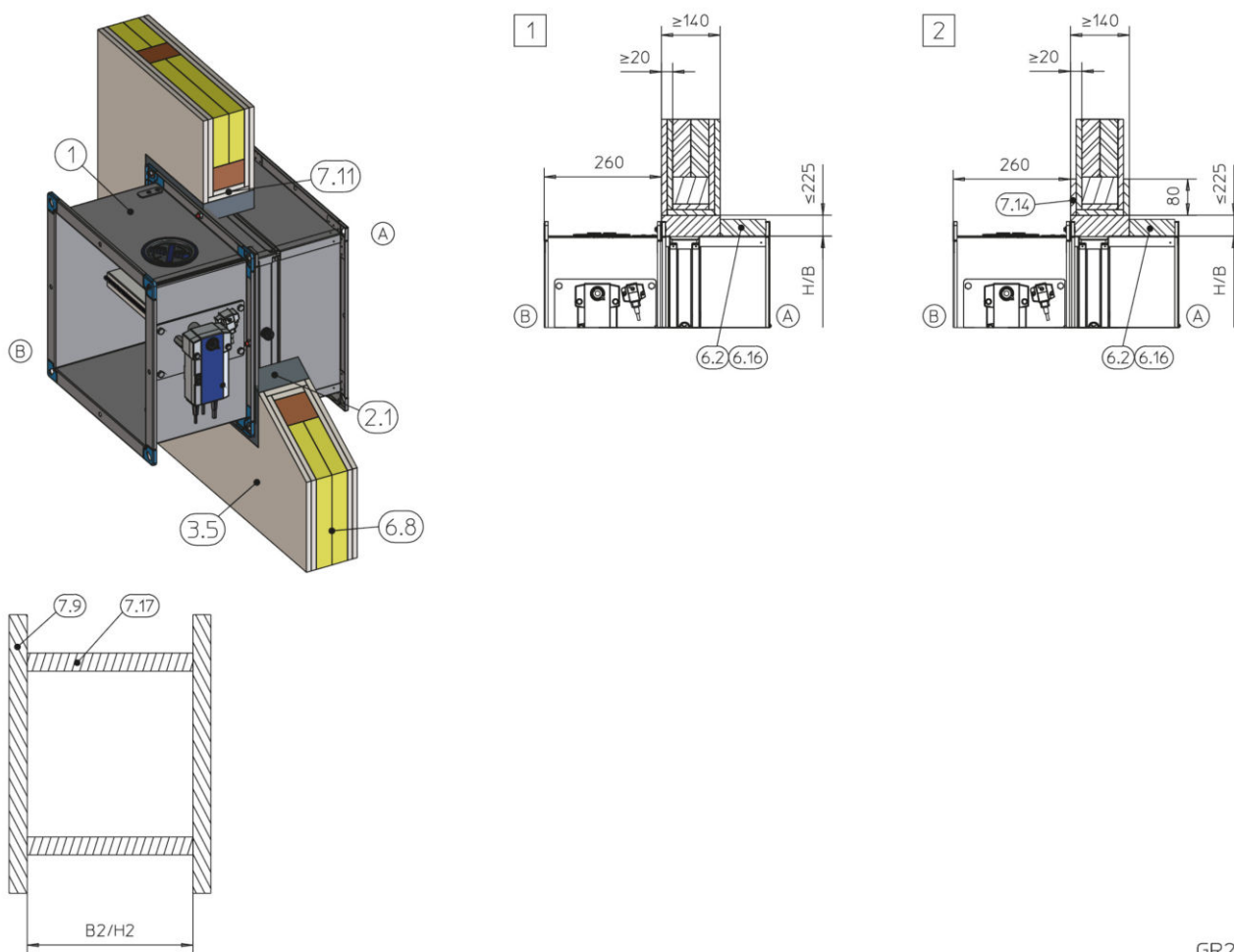
5.7.1 Nasseinbau



GR2542811

Abb. 75: Nasseinbau in Leichtbauwand mit Holzständer

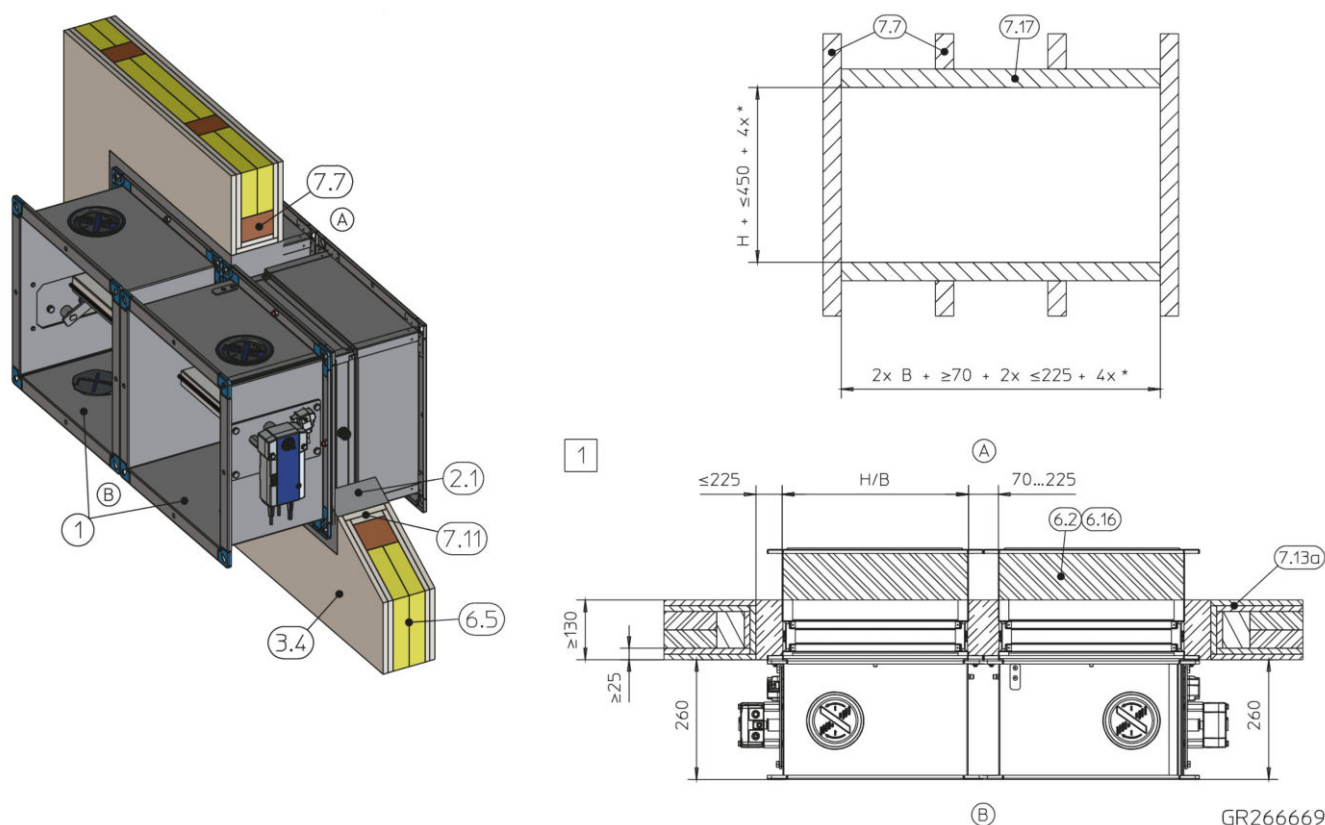
- | | | | |
|------|--|-------|--|
| 1 | FK-EU | 7.12 | Laibung Holzwerkstoffplatte, min. 600 kg/m ³ |
| 2.1 | Mörtel | 7.13a | Beplankung, feuerwiderstandsfähig |
| 3.4 | Holzständerwand (einschließlich Holztafelbauweise), beidseitig beplankt | 7.13b | Beplankung Holzwerkstoffplatte, min. 600 kg/m ³ |
| 4.1 | Massivdecke / Massivboden | 7.14 | Aufdoppelung aus Wandbaustoffen |
| 6.2 | Mineralwolle, ≥ 1000 °C, ≥ 80 kg/m ³ , d ≥ 40 mm, nur oben bei Edelstahlausführung erforderlich | 7.17 | Auswechslung, Holzständer / Querholz bis EI 90 S |
| 6.5 | Mineralwolle entsprechend Wandaufbau | 1 - 4 | EI 30 S |
| 6.16 | Armaflex AF / Armaflex Ultima, d = 20 mm, nur oben bei Edelstahlausführung erforderlich | 5 - 7 | Einbauseite |
| 7.7 | Holzständer, min. 60 × 80 mm | A | Bedienungseite |
| 7.10 | Laibung, feuerwiderstandsfähig | B | |
| 7.11 | Laibung, doppelt, mit Fugenversatz | | |



GR2560712

Abb. 76: Nasseinbau in Leichtbauwand mit Holzfachwerk

- | | | | |
|------|---|----------|------------------------------------|
| 1 | FK-EU | 7.11 | Laibung, doppelt, mit Fugenversatz |
| 2.1 | Mörtel | 7.14 | Aufdoppelung aus Wandbaustoffen |
| 3.5 | Holzfachwerkwand, beidseitig beplankt | 7.17 | Auswechslung, Fachwerk |
| 6.2 | Mineralwolle, $\geq 1000\text{ }^{\circ}\text{C}$, $\geq 80\text{ kg/m}^3$, $d \geq 40\text{ mm}$,
nur oben bei Edelstahlausführung erforderlich | 1 | bis EI 90 S |
| 6.8 | Wandfüllung (Gefache vollständig ausgefüllt mit
Mineralwolle $\geq 1000\text{ }^{\circ}\text{C}$, $\geq 50\text{ kg/m}^3$ oder Mauerwerk,
Porenbeton, Leichtbeton, Stahlbeton oder Lehmschlag) | 2 | EI 30 S |
| 6.16 | Armaflex AF / Armaflex Ultima, $d = 20\text{ mm}$, nur
oben bei Edelstahlausführung erforderlich | A | Einbauseite |
| 7.9 | Holzfachwerk | B | Bedienungsseite |



GR2666691

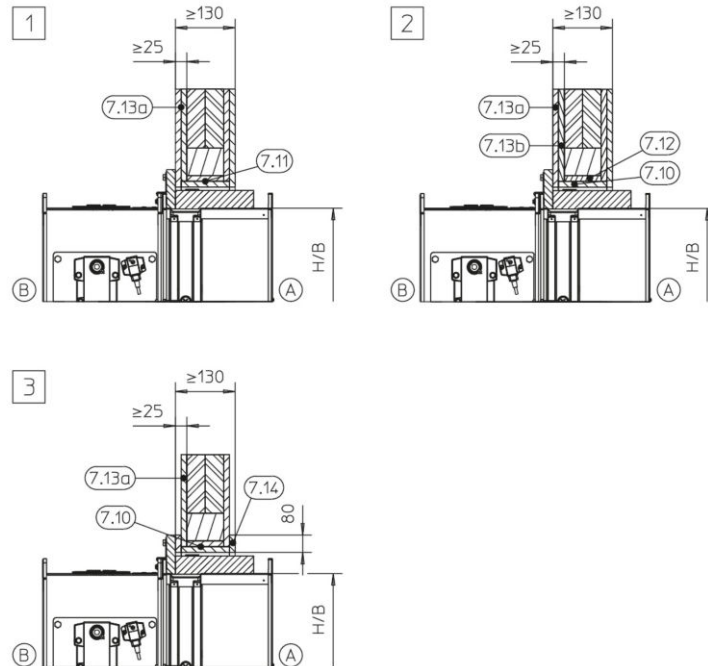
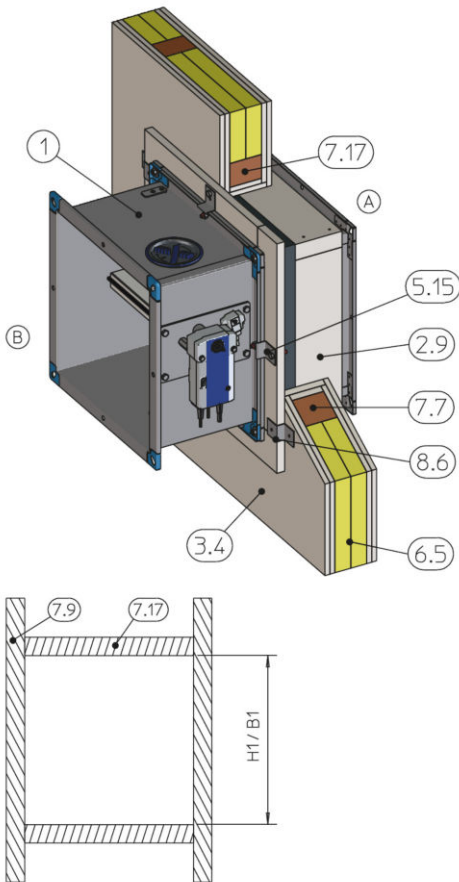
Abb. 77: Nasseinbau in Leichtbauwand mit Holzständer, "Flansch an Flansch", gezeichnet nebeneinander (gilt auch für Anordnung untereinander)

1	FK-EU	7.11	Laibung, doppelt, mit Fugenversatz
2.1	Mörtel	7.13a	Bepankung, feuerwiderstandsfähig
3.4	Holzständerwand (einschließlich Holztafelbauweise), beidseitig beplankt	7.17	Auswechslung, Holzständer / Querholz, min. 60 × 80 mm
6.2	Mineralwolle, $\geq 1000 \text{ }^\circ\text{C}$, $\geq 80 \text{ kg/m}^3$, $d \geq 40 \text{ mm}$, nur oben bei Edelstahlausführung erforderlich	*	Laibung
6.5	Mineralwolle entsprechend Wandaufbau	1	bis EI 90 S
6.16	Armaflex AF / Armaflex Ultima, $d = 20 \text{ mm}$, nur oben bei Edelstahlausführung erforderlich	A	Einbauseite
7.7	Holzständer / Querholz, min. 60 × 80 mm	B	Bedienungsseite

Ergänzende Voraussetzungen

- Holzständer- / Holzfachwerkwand, siehe ☞ auf Seite 30
- Gehäuselänge 375 oder 500 mm, bei Flansch an Flansch nur L = 500 mm
- Abstand zwischen zwei Brandschutzklappen in einer gemeinsamen Einbauöffnung 70 – 225 mm.

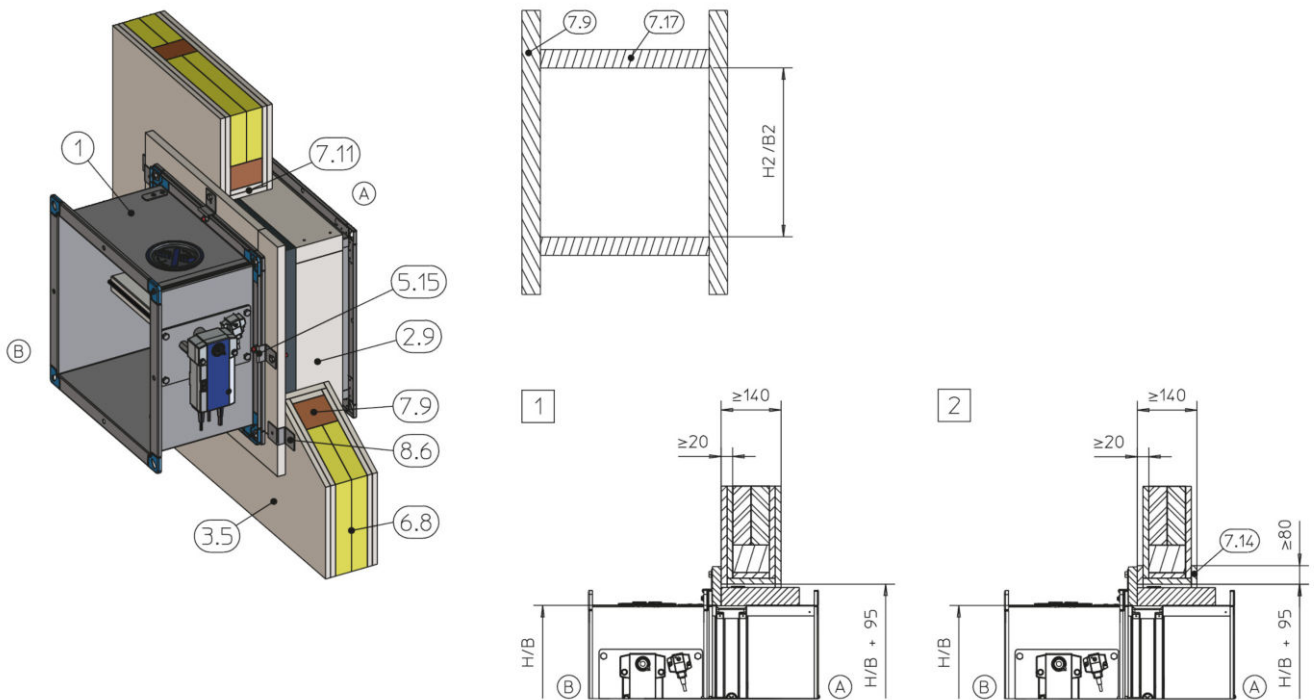
5.7.2 Trockeneinbau mit Einbausatz ES



GR2536709

Abb. 78: Trockeneinbau mit Einbausatz ES in Leichtbauwand mit Holzständer

1	FK-EU	7.13a	Beplankung, feuerwiderstandsfähig
2.9	Einbausatz ES	7.13b	Beplankung Holzwerkstoffplatte, min. 600 kg/m ³
3.4	Holzständerwand (einschließlich Holztafelbauweise), beidseitig beplankt	7.14	Aufdoppelung aus Wandbaustoffen
5.15	Klammer	7.17	Auswechslung, Holzständer / Querholz min. 60 × 80 mm
6.5	Mineralwolle entsprechend Wandaufbau	8.6	Halteblech (bauseitig), verz. mindestens 40 mm breit, d ≥ 1,5 mm oder alternativ gleichwertig, z.B. Hilti Lochband LB26
7.7	Holzständer / Querholz, min. 60 × 80 mm	1	bis EI 120 S
7.10	Laibung, feuerwiderstandsfähig	2 3	EI 30 S
7.11	Laibung, feuerwiderstandsfähig, doppelt mit Fugenversatz	A	Einbauseite
7.12	Laibung Holzwerkstoffplatte, min. 600 kg/m ³	B	Bedienungsseite



GR2558376

Abb. 79: Trockeneinbau mit Einbausatz ES in Holzfachwerkwand

- | | | | |
|------|---|------|---|
| 1 | FK-EU | 7.14 | Aufdoppelung aus Wandbaustoffen |
| 2.9 | Einbausatz ES | 7.17 | Auswechslung, Fachwerk |
| 3.5 | Holzfachwerkwand, beidseitig beplankt | 8.6 | Halteblech (bauseitig), verz. mindestens 40 mm breit, d ≥ 1,5 mm oder alternativ gleichwertig, z.B. Hilti Lochband LB26 |
| 5.15 | Klammer | 1 | bis EI 90 S |
| 6.8 | Wandfüllung (Gefache vollständig ausgefüllt mit Mineralwolle ≥ 1000 °C, ≥ 50 kg/m³ oder Mauerwerk, Porenbeton, Leichtbeton, Stahlbeton oder Lehmenschlag) | 2 | EI 30 S |
| 7.9 | Holzfachwerk | A | Einbauseite |
| 7.11 | Laibung, doppelt, mit Fugenversatz | B | Bedienungsseite |

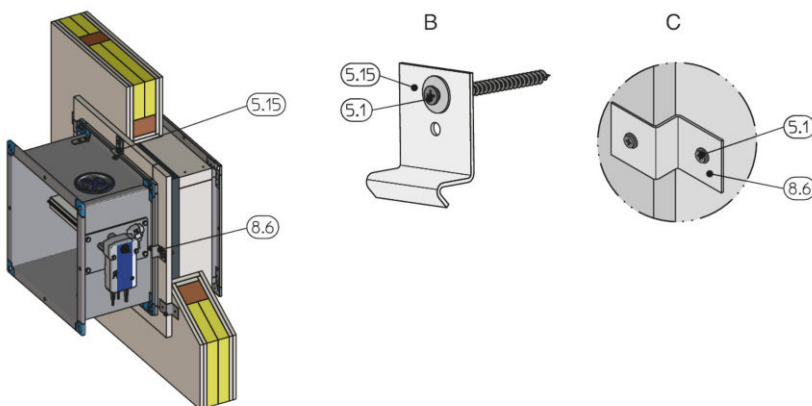


Abb. 80: Befestigung am Holzständer

- | | | | |
|------|---|---|------------------------|
| 5.1 | Schnellbauschraube / Unterlegscheibe (bauseitig) | B | Befestigung Klammer |
| 5.15 | Klammer | C | Befestigung Halteblech |
| 8.6 | Halteblech (bauseitig), verz. mindestens 40 mm breit, d ≥ 1,5 mm oder alternativ gleichwertig, z.B. Hilti Lochband LB26 | | |

Ergänzende Voraussetzungen

- Holzständer- / Holzfachwerkwand, siehe ↗ *auf Seite 30*
- Gehäuselänge L = 500 mm
- Abstand der Brandschutzklappe mit gekürztem Einbausatz konstruktionsbedingt 45 mm zu tragenden Bauteilen
- Abstand zwischen zwei Brandschutzklappen ≥ 200 mm (Einbau jeder Brandschutzklappe in separater Einbauöffnung)

1. ▶ Einbausatz an Brandschutzklappe montieren ↗ 31.

2. ▶ Brandschutzklappe mit Klammern, Halteblechen und Schnellbauschrauben am Holzständer- / Holzfachwerk befestigen, siehe .

Anzahl der Klammern und Schnellbauschrauben:

- *H-Seite*: je 1

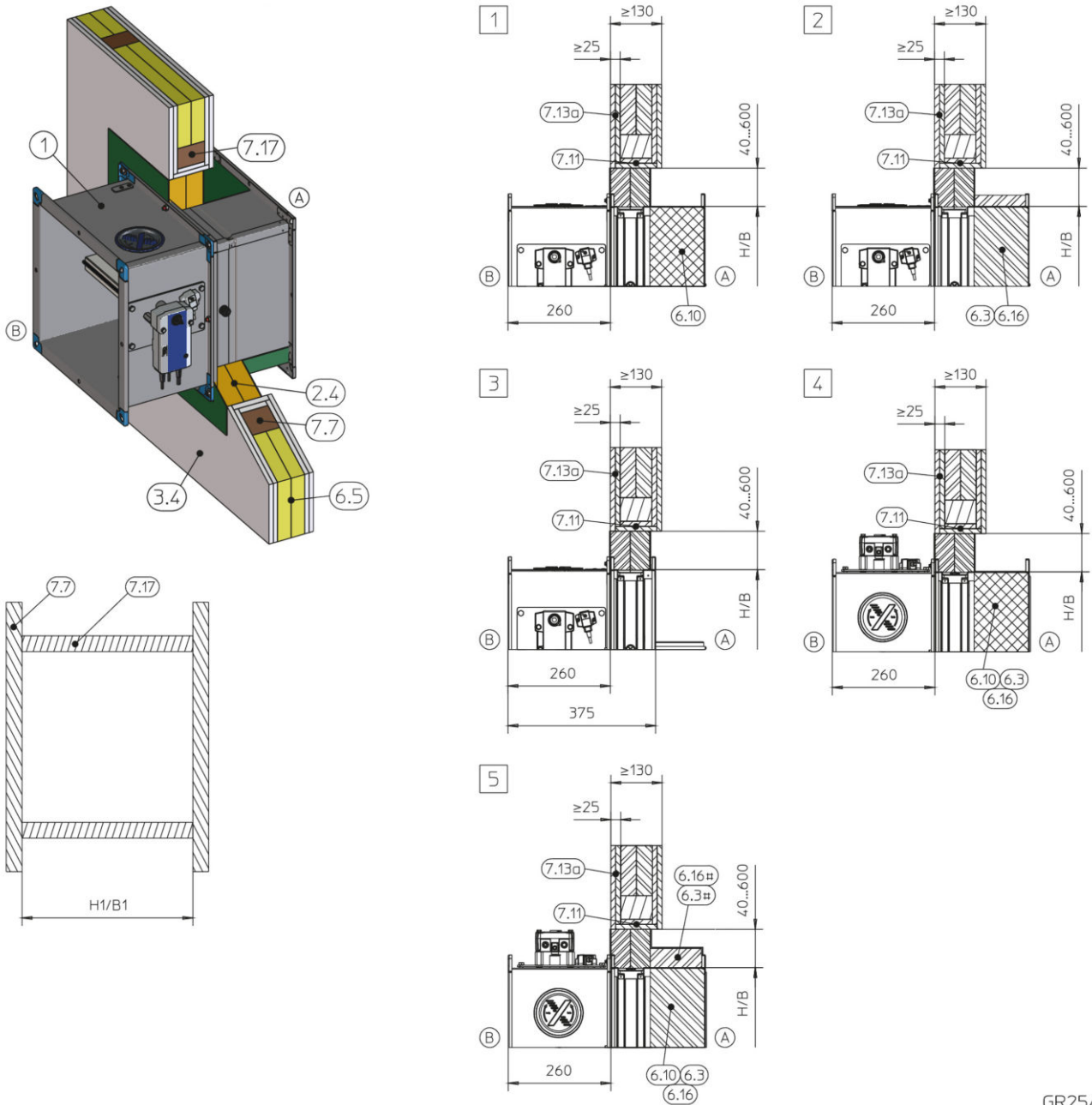
- *B-Seite*: $B \leq 800$ mm: je 2; $B > 800$ mm: je 3

Anzahl der Haltebleche und Schnellbauschrauben:

- *H-Seite*: je 1

- *B-Seite*: $B \leq 800$ mm: je 1; $B > 800$ mm: je 2

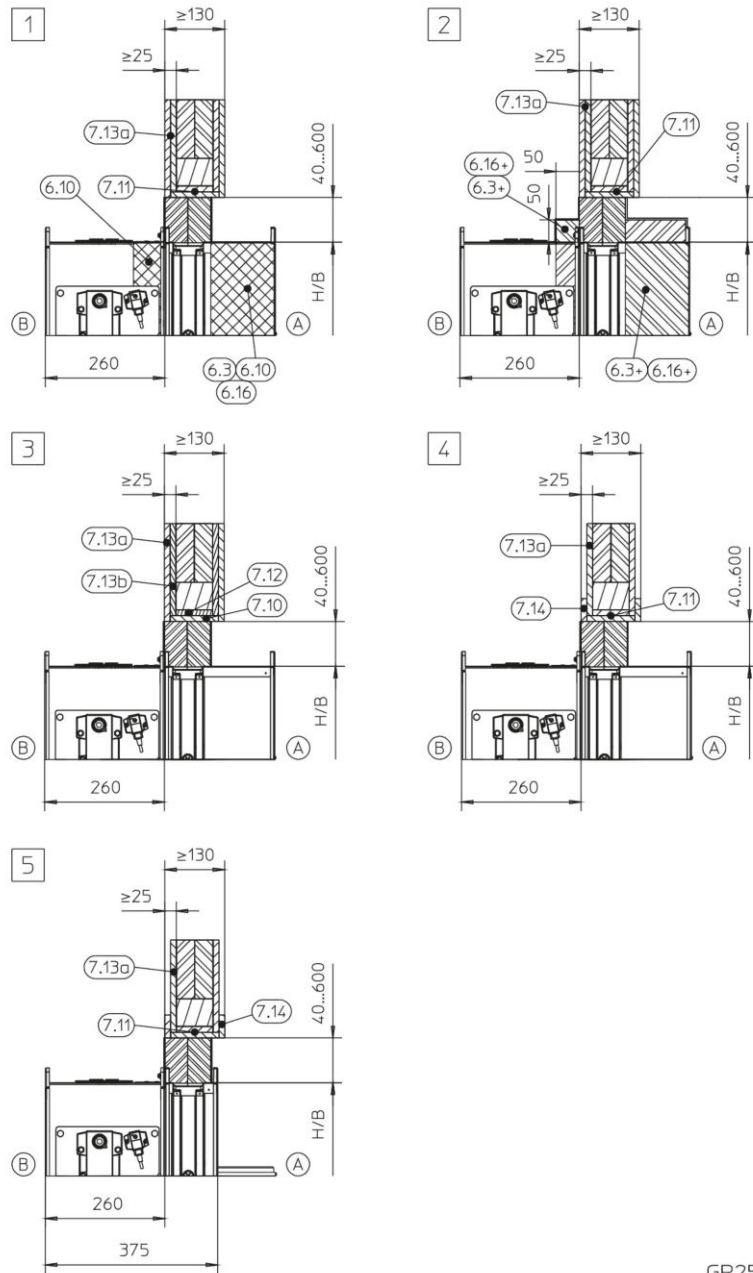
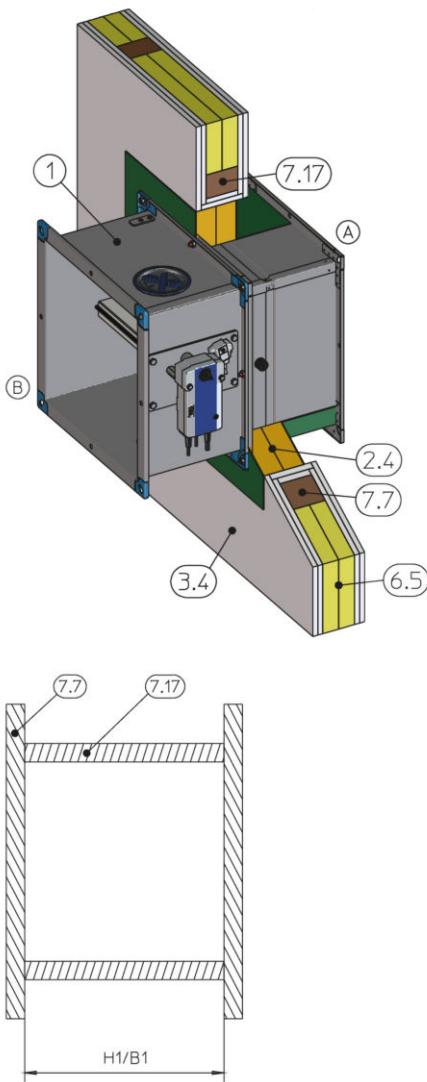
5.7.3 Trockeneinbau mit Weichschott



GR2549025

Abb. 81: Trockeneinbau in Leichtbauwand mit Holzständer und Weichschott

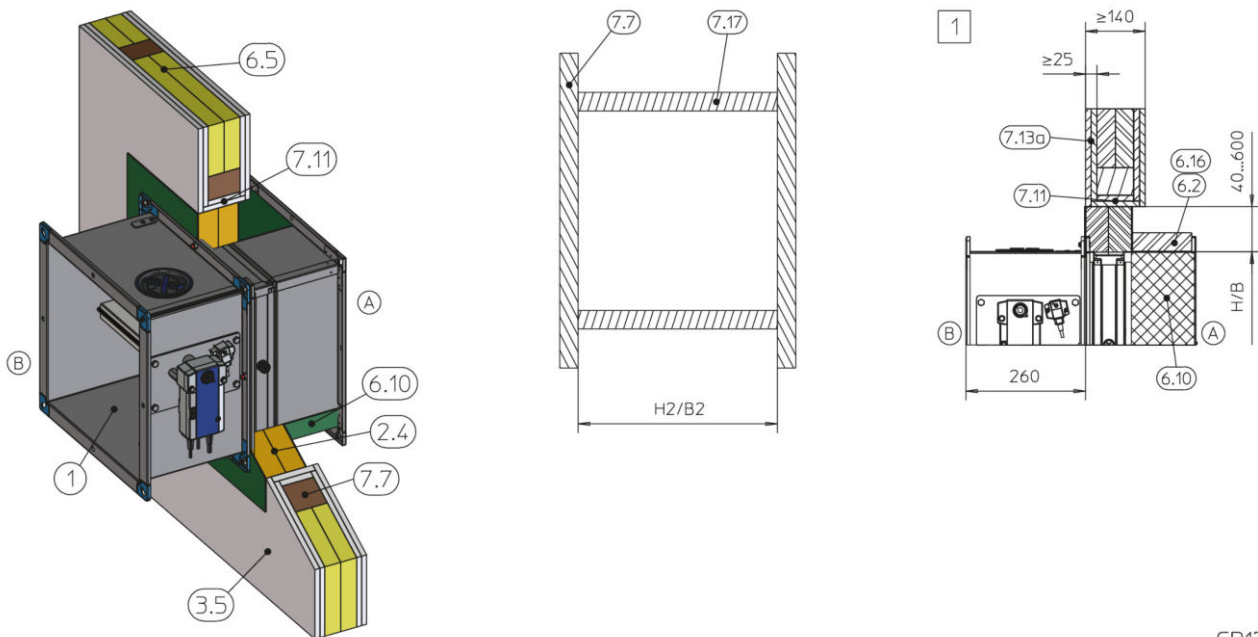
1	FK-EU	7.13a	Beplankung, feuerwiderstandsfähig
2.4	Weichschott mit Brandschutzbeschichtung	7.17	Auswechslung, Holzständer / Querholz, min. 60 × 80 mm
3.4	Holzständerwand (einschließlich Holztafelbauweise), beidseitig beplankt	*	Antriebs- und Auslöseeinrichtung dürfen nicht beschichtet werden
6.3	Mineralwolle umlaufend, ≥ 1000 °C, ≥ 100 kg/m³, d = 30 mm	#	nur oben aufliegend
6.5	Mineralwolle entsprechend Wandaufbau	1 - 3	bis EI 90 S: bei allen B × H
6.10	Brandschutzbeschichtung, umlaufend d = min. 2,5 mm*	4	bis EI 90 S: B × H = 200 × 200 mm – 800 × 400 mm
6.16	Armaflex AF / Armaflex Ultima, d = 20 mm	5	bis EI 90 S: B × H = 801 × 401 mm – 1500 × 800 mm
7.7	Holzständer, min. 60 × 80 mm	A	Einbauseite
7.11	Laibung, doppelt, mit Fugenversatz	B	Bedienungsseite



GR2549025

Abb. 82: Trockeneinbau in Leichtbauwand mit Holzständer und Weichschott

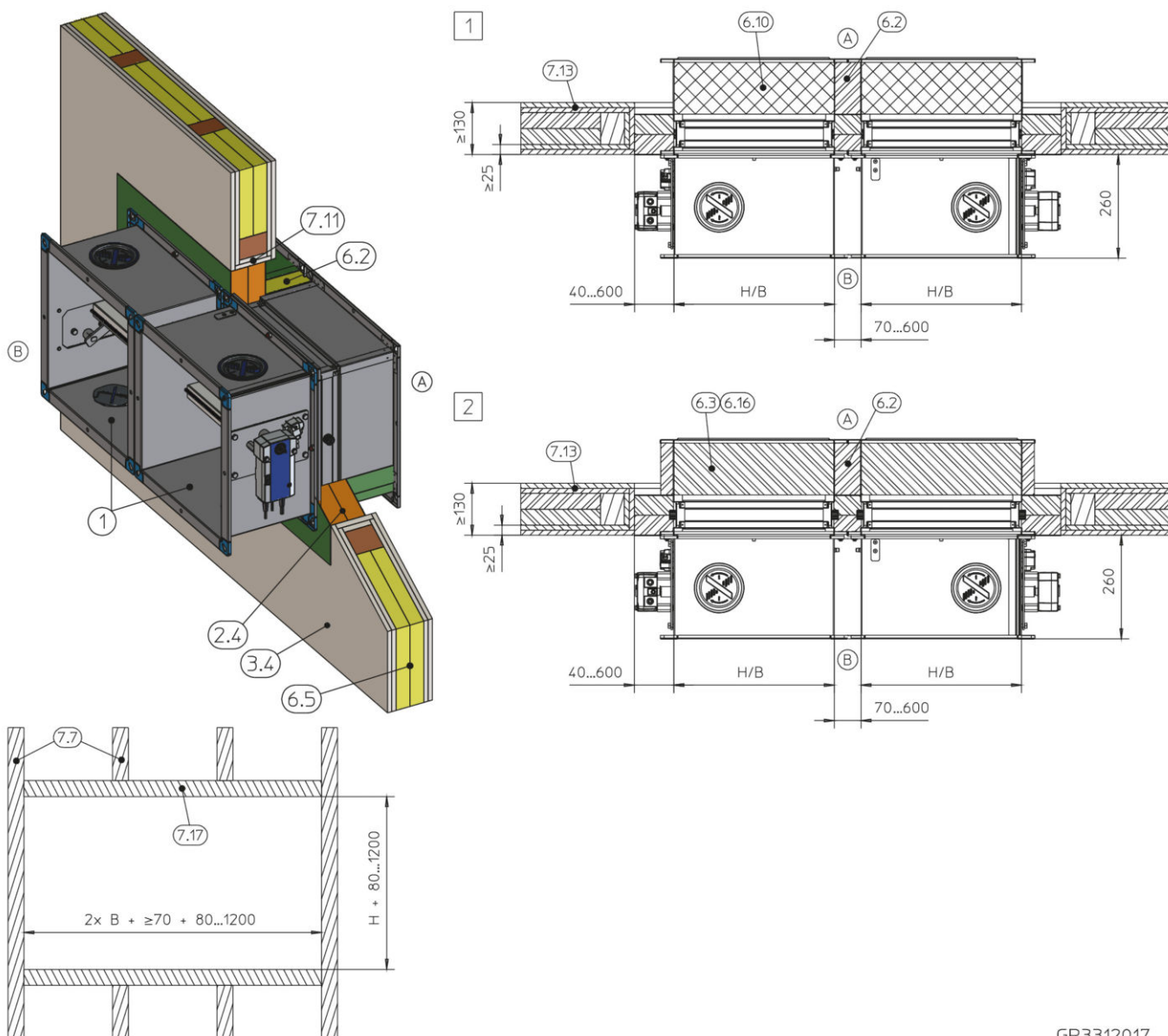
1	FK-EU	7.13a	Beplankung, feuerwiderstandsfähig
2.4	Weichschott mit Brandschutzbeschichtung	7.13b	Beplankung, Holzwerkstoffplatte min. 600 kg/m ³
3.4	Holzständerwand (einschließlich Holztafelbauweise), beidseitig beplankt	7.14	Aufdoppelung aus Wandbaustoffen
6.3	Mineralwolle umlaufend, $\geq 1000\text{ }^{\circ}\text{C}$, $\geq 100\text{ kg/m}^3$, d = 30 mm	7.17	Auswechslung, Holzständer / Querholz, min. 60 × 80 mm
6.5	Mineralwolle entsprechend Wandaufbau	*	Antriebs- und Auslöseeinrichtung dürfen nicht beschichtet werden
6.10	Brandschutzbeschichtung, umlaufend d = min. 2,5 mm*	+	mindestens dreiseitig (oben, rechts, links)
6.16	Armaflex AF / Armaflex Ultima, d = 20 mm	1	bis EI 120 S: B × H = 200 × 200 mm – 800 × 400 mm
7.7	Holzständer, min. 60 × 80 mm	2	bis EI 120 S: B × H = 801 × 401 mm – 1500 × 800 mm
7.10	Laibung, feuerwiderstandsfähig	3 - 5	EI 30 S: bei allen B × H
7.11	Laibung, doppelt, mit Fugenversatz	A	Einbauseite
7.12	Laibung, Holzwerkstoffplatte min. 600 kg/m ³	B	Bedienungsseite



GR1728567

Abb. 83: Trockeneinbau in Holzfachwerkwand mit Weichschott

- | | | | |
|------|--|-------|--|
| 1 | FK-EU | 7.7 | Holzständer, min. 60 × 80 mm |
| 2.4 | Weichschott mit Brandschutzbeschichtung | 7.11 | Laibung, doppelt, mit Fugenversatz |
| 3.5 | Holzfachwerkwand, beidseitig beplankt | 7.13a | Bepankung, doppelagig, feuerwiderstandsfähig |
| 6.2 | Mineralwolle, $\geq 1000\text{ °C}$, $\geq 80\text{ kg/m}^3$, $d \geq 40\text{ mm}$,
nur oben bei Edelstahlausführung erforderlich | 7.17 | Auswechslung, Holzfachwerk |
| 6.5 | Mineralwolle entsprechend Wandaufbau | 1 | bis EI 90 S |
| 6.10 | Brandschutzbeschichtung umlaufend,
$d = \text{min. } 2,5\text{ mm}$ | A | Einbauseite |
| 6.16 | Armaflex AF / Armaflex Ultima, $d = 20\text{ mm}$, nur
oben bei Edelstahlausführung erforderlich | B | Bedienungsseite |



GR3312017

Abb. 84: Trockeneinbau in Leichtbauwand mit Holzständer / Holzfachwerk und Weichschott, "Flansch an Flansch", gezeichnet nebeneinander (gilt auch für Anordnung untereinander)

- | | | | |
|------|--|------------|--|
| 1 | FK-EU | 7.7 | Holzständer, min. 60 × 80 mm |
| 2.4 | Weichschott mit Brandschutzbeschichtung | 7.11 | Laibung, doppelt, mit Fugenversatz |
| 3.4 | Holzständerwand (einschließlich Holztafelbauweise), beidseitig beplankt | 7.13 | Beplankung, doppelartig, feuerwiderstandsfähig |
| 6.2 | Mineralwolle, ≥ 1000 °C, ≥ 80 kg/m ³ , nur bei Klappenabstand ≤ 150 mm erforderlich | 7.17 | Auswechslung, Holzständer / Querholz, min. 60 × 80 mm, bzw. Holzfachwerk bis EI 90 S |
| 6.3 | Mineralwolle, ≥ 1000 °C, ≥ 100 kg/m ³ , umlaufend, d ≥ 40 mm | 1 2 | |
| 6.5 | Mineralwolle entsprechend Wandaufbau | Ⓐ | Einbauseite |
| 6.10 | Brandschutzbeschichtung, umlaufend min. 2,5 mm | Ⓑ | Bedienungsseite |
| 6.16 | Armaflex AF / Armaflex Ultima, d = 20 mm, umlaufend | | |

Ergänzende Voraussetzungen

- Holzständer- / Holzfachwerkwand, siehe ↗ *auf Seite 30*
- Weichschott, siehe ↗ *auf Seite 26*
- Gehäuselänge L = 375 oder 500 mm, bei Flansch an Flansch L = 500 mm
- Abstand zwischen zwei Brandschutzklappen in einer gemeinsamen Einbauöffnung 70 – 600 mm

5.8 Vollholzwände

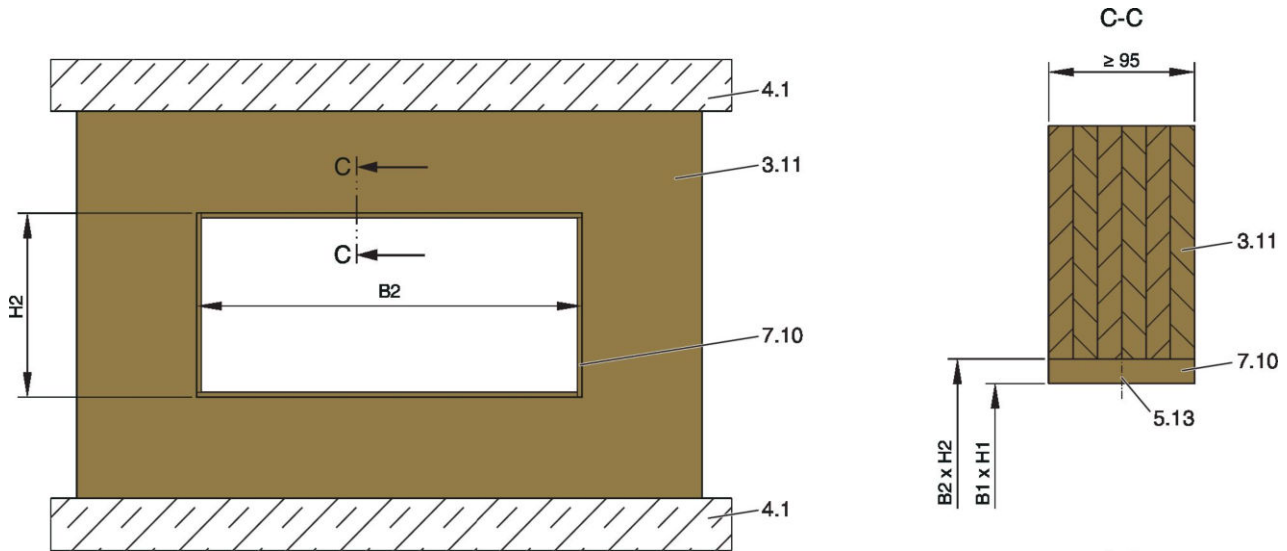


Abb. 85: Vollholzwand

3.11	Vollholzwand / Brettsperrholzwand	7.10	Laibung (wahlweise)
4.1	Massivdecke / Massivboden	B1 × H1	Lichte Einbauöffnung
5.13	Holzschraube oder stiftförmiges Verbindungsmittel	B2 × H2	Öffnung in Vollholzwand / Brettsperrholzwand (ohne Laibung: B2 = B1, H2 = H1)

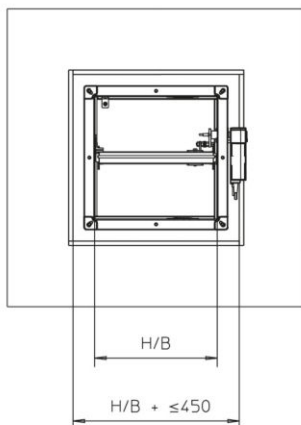
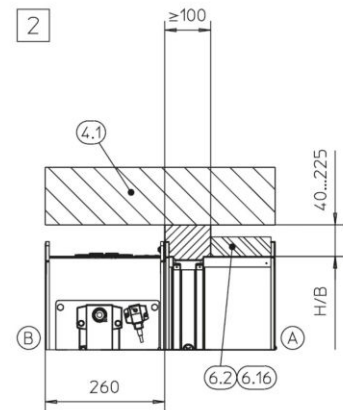
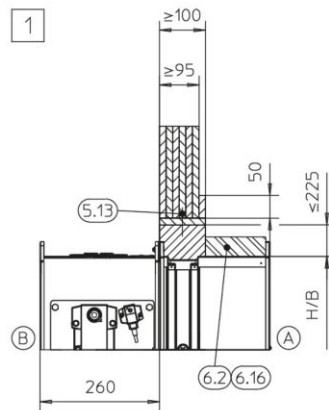
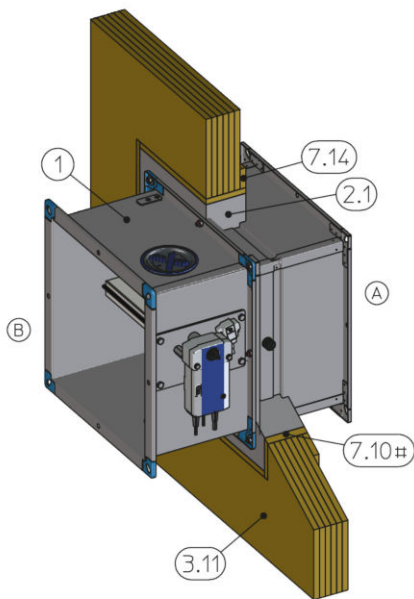
Ergänzende Voraussetzungen

- Vollholz- bzw. Brettsperrholzwand, siehe ↗ auf Seite 30

Einbauart	Einbauöffnung [mm]			
	B1	H1	B2	H2
Nasseinbau	B + max. 450	H + max. 450	B1 + (2 × Laibung)	H1 + (2 × Laibung)
Trockeneinbau mit Trockeneinbausatz ES ¹	B + 95	H + 95		
Trockeneinbau mit Weichschott (EI 90 S)	B + 80 – 1200	H + 80 – 1200		

¹⁾ Toleranz der Einbauöffnung + 2 mm

5.8.1 Nasseinbau



GR2730454

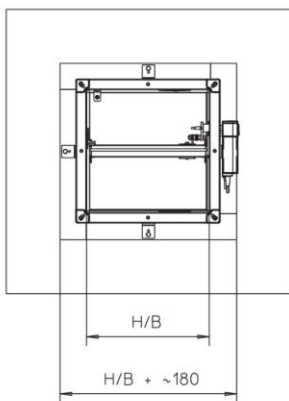
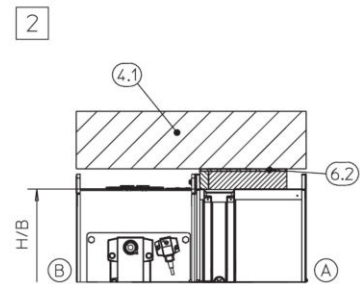
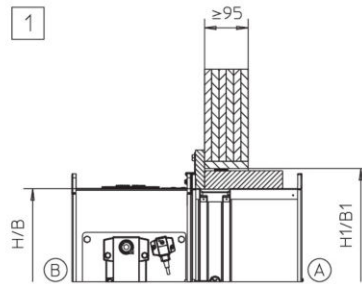
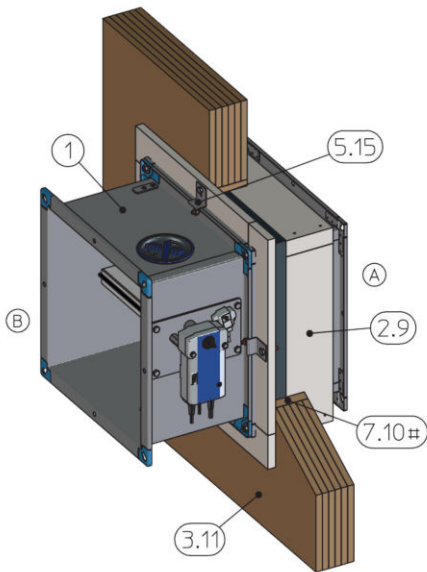
Abb. 86: Nasseinbau in Vollholz- bzw. Brettsperrholzwand

- | | | | |
|------|---|------------|---|
| 1 | FK-EU | 7.10 | Laibung |
| 2.1 | Mörtel | 7.14 | Aufdoppelung aus Wandbaustoffen (bei W < 100 mm erforderlich) |
| 3.11 | Vollholzwand / Brettsperrholzwand | # | wahlweise |
| 4.1 | Massivdecke | 1 2 | bis EI 90 S |
| 5.13 | Holzschraube oder stiftförmiges Verbindungsmittel | Ⓐ | Einbauseite |
| 6.2 | Mineralwolle, ≥ 1000 °C, ≥ 80 kg/m³, d ≥ 40 mm, nur oben bei Edelstahlausführung erforderlich | Ⓑ | Bedienungsseite |
| 6.16 | Armaflex AF / Armaflex Ultima, d = 20 mm, nur oben bei Edelstahlausführung erforderlich | | |

Ergänzende Voraussetzungen

- Vollholz- bzw. Brettsperrholzwand, siehe ↗ auf Seite 30
- Gehäuselänge L = 375 oder 500 mm
- Abstand zwischen zwei Brandschutzklappen ≥ 200 mm (Einbau jeder Brandschutzklappe in separater Einbauöffnung)

5.8.2 Trockeneinbau mit Einbausatz ES



GR2732211

Abb. 87: Trockeneinbau mit Einbausatz ES in Vollholz- bzw. Brettsperrholzwand

1	FK-EU	7.10	Laibung
2.9	Einbausatz ES	#	wahlweise
3.11	Vollholzwand / Brettsperrholzwand	1 2	bis EI 90 S
4.1	Massivdecke	Ⓐ	Einbauseite
5.15	Klammer	Ⓑ	Bedienungsseite
6.2	Mineralwolle, $\geq 1000 \text{ }^\circ\text{C}$, $\geq 80 \text{ kg/m}^3$, alternativ Gipsmörtel		

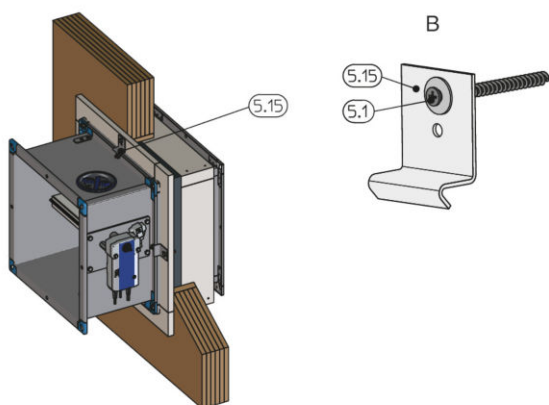


Abb. 88: Befestigung an Vollholzwand

5.1 Schnellbauschraube / Unterlegscheibe (bauseitig)

5.15 Klammer

B Befestigung bei Einbauöffnung mit Laibung

Ergänzende Voraussetzungen

- Vollholz- bzw. Brettsperrholzwand, siehe ↗ auf Seite 30
- Gehäuselänge $L = 500$ mm
- Abstand zwischen zwei Brandschutzklappen ≥ 200 mm (Einbau jeder Brandschutzklappe in separater Einbauöffnung)
- Abstand der Brandschutzklappe mit gekürztem Einbausatz konstruktionsbedingt 45 mm zu tragenden Bauteilen, siehe Abb. 87 Detail 2

1. ▶ Einbausatz an Brandschutzklappe montieren ↗ 31.

2. ▶ Brandschutzklappe mit Klammern und Schnellbauschrauben an der Vollholzwand befestigen, siehe Abb. 88.

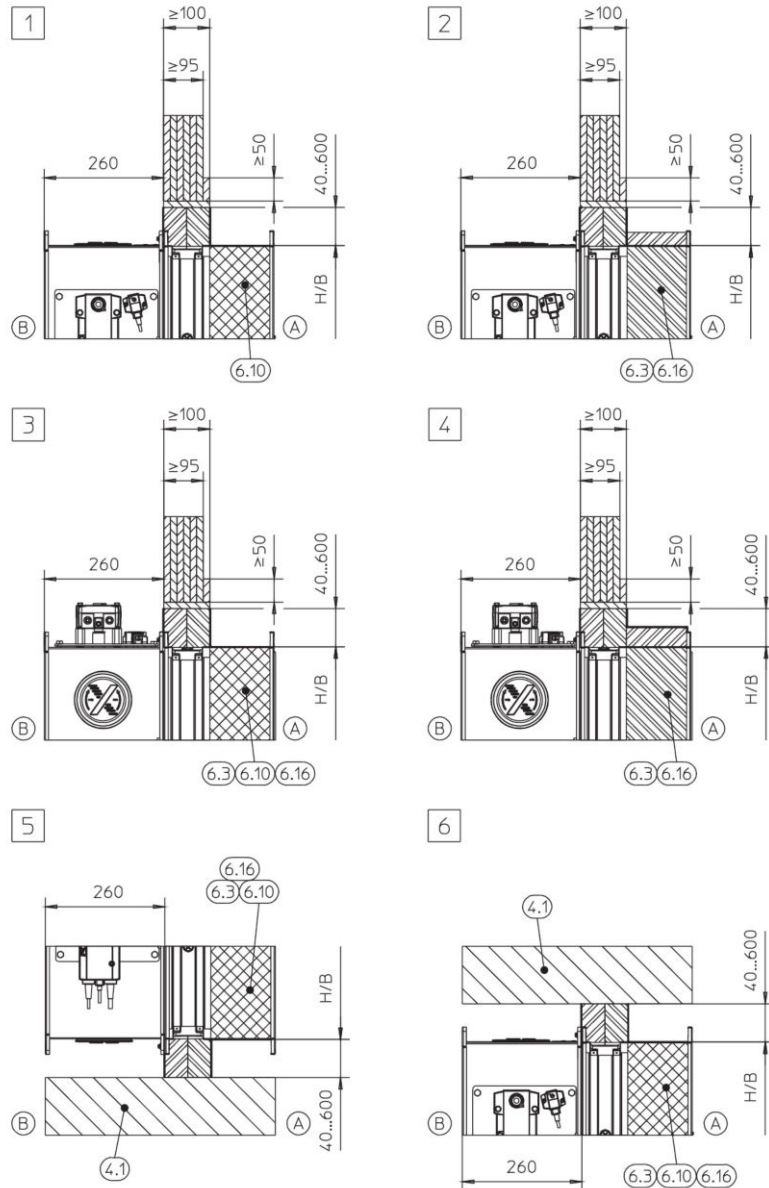
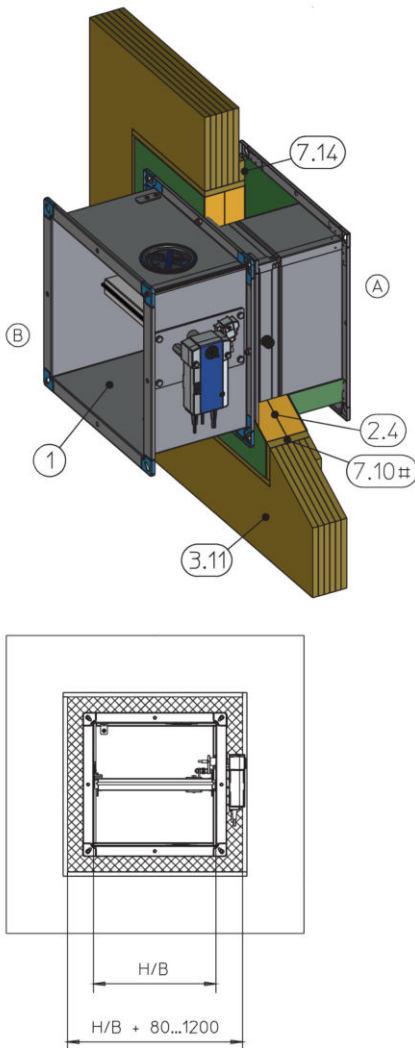
Anzahl der Klammern und Schnellbauschrauben:

- *H-Seite*: je 1

- *B-Seite*: $B \leq 800$ mm: je 2; $B > 800$ mm: je 3

Bei gekürztem Einbausatz und nicht montierbaren Klammern auf der B-Seite, sind die Klammern beidseitig an den H-Seiten zu montieren.

5.8.3 Trockeneinbau mit Weichschott



GR3100938

Abb. 89: Trockeneinbau mit Weichschott in Vollholz- bzw. Brettsperrholzwand

- | | | | |
|------|--|------------|---|
| 1 | FK-EU | 7.14 | Aufdoppelung aus Wandbaustoffen (bei $W < 100$ mm erforderlich) |
| 2.4 | Weichschott mit Brandschutzbeschichtung | # | wahlweise |
| 3.11 | Vollholzwand / Brettsperrholzwand | 1 2 | bis EI 90 S: bei allen $B \times H$ |
| 4.1 | Massivdecke / Massivboden | 3 | bis EI 90 S:
$B \times H = 200 \times 200$ mm – 800×400 mm |
| 6.3 | Mineralwolle, ≥ 1000 °C, ≥ 100 kg/m ³ ,
d = 30 mm, umlaufend | 4 | bis EI 90 S:
$B \times H = 801 \times 401$ mm – 1500×800 mm |
| 6.10 | Brandschutzbeschichtung, umlaufend
d = min. 2,5 mm | 5 6 | bis EI 90 S: bei allen $B \times H$ |
| 6.16 | Armaflex AF / Armaflex Ultima, d = 20 mm | (A) | Einbauseite |
| 7.10 | Laibung | (B) | Bedienungsseite |

Ergänzende Voraussetzungen

- Vollholz- bzw. Brettsperrholzwand, siehe ↗ *auf Seite 30*
- Weichschott, siehe ↗ *auf Seite 26*
- Gehäuselänge L = 375 oder 500 mm
- Abstand zwischen zwei Brandschutzklappen ≥ 200 mm (Einbau jeder Brandschutzklappe in separater Einbauöffnung)

5.9 Brandwände

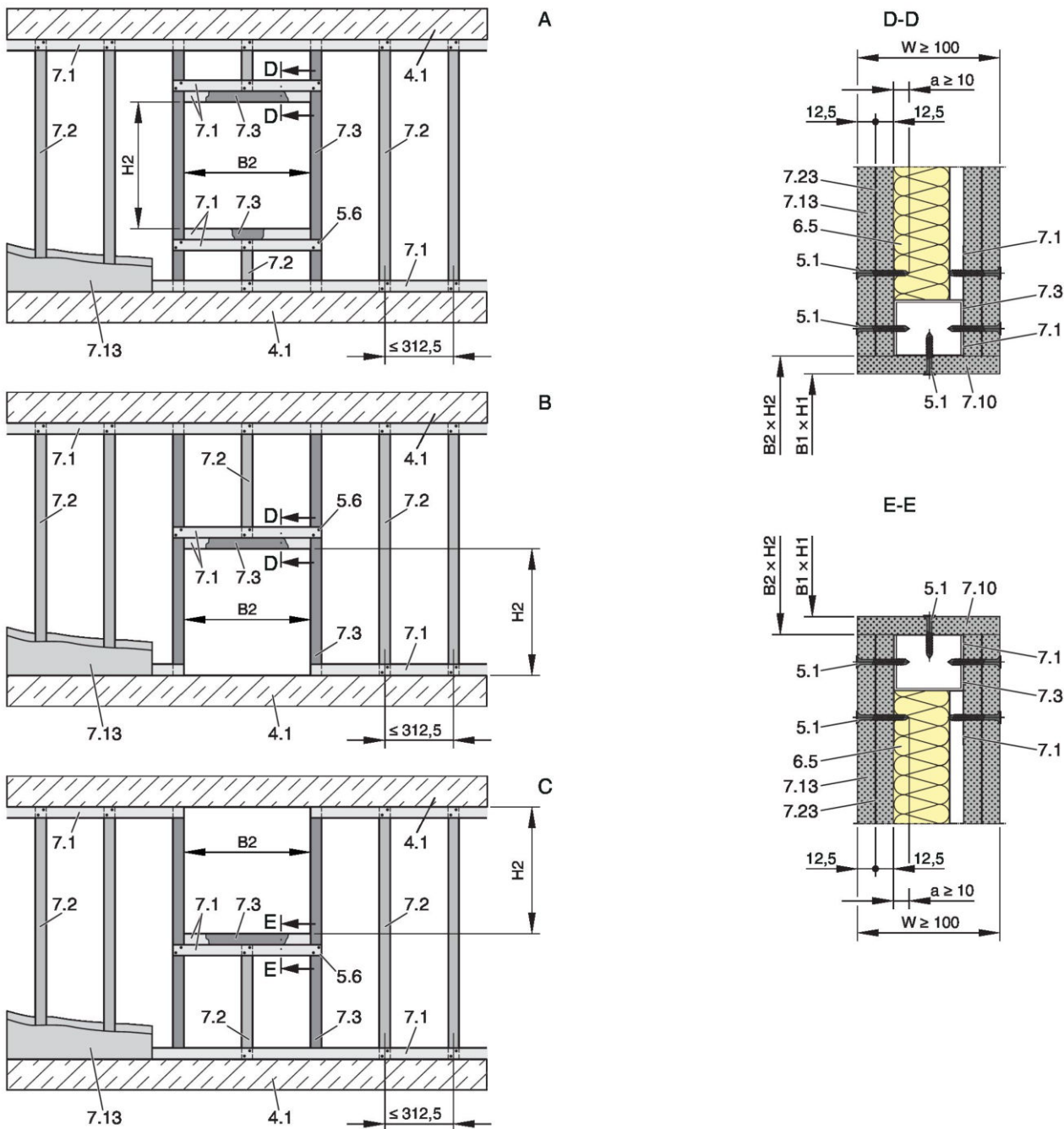


Abb. 90: Brandwand mit Metallständer und beidseitiger Beplankung

A	Brandwand / Sicherheitstrennwand	7.2	CW-Profil	
B	Brandwand / Sicherheitstrennwand, bodennaher Einbau	7.3	UA-Profil	
C	Brandwand / Sicherheitstrennwand, deckennaher Einbau	7.10	Laibung, wahlweise, entsprechend Einbaudetail	
	4.1	Massivdecke / Massivboden	7.13	Beplankung doppellagig, feuerwiderstandsfähig, beidseitig vom Metallständerwerk
	5.1	Schnellbauschraube	7.23	Stahlblecheinlage nach Wandhersteller
	5.6	Schraube oder Stahlriet	B1 × H1	Einbauöffnung
	6.5	Mineralwolle entsprechend Wandaufbau	B2 × H2	Öffnung im Metallständerwerk (ohne Laibung: B2 = B1, H2 = H1)
	7.1	UW-Profil		

Weitere Details zum Metallständerwerk, siehe ☞ „Metallständerwerk“ auf Seite 106

Ergänzende Voraussetzungen

- Brandwand, siehe ↗ auf Seite 29

Einbauart	Einbauöffnung [mm]			
	B1	H1	B2	H2
Nasseinbau ¹	B + max. 450	H + max. 450	B1 + (2 × Laibung)	H1 + (2 × Laibung)
Trockeneinbau mit Trockeneinbausatz ES ^{1, 2}	B + 95	H + 95		

¹⁾ Laibung wahlweise (in Verbindung mit Einbausatz ES max. 12,5 mm)

²⁾ Toleranz der Einbauöffnung + 2 mm

Metallständerwerk

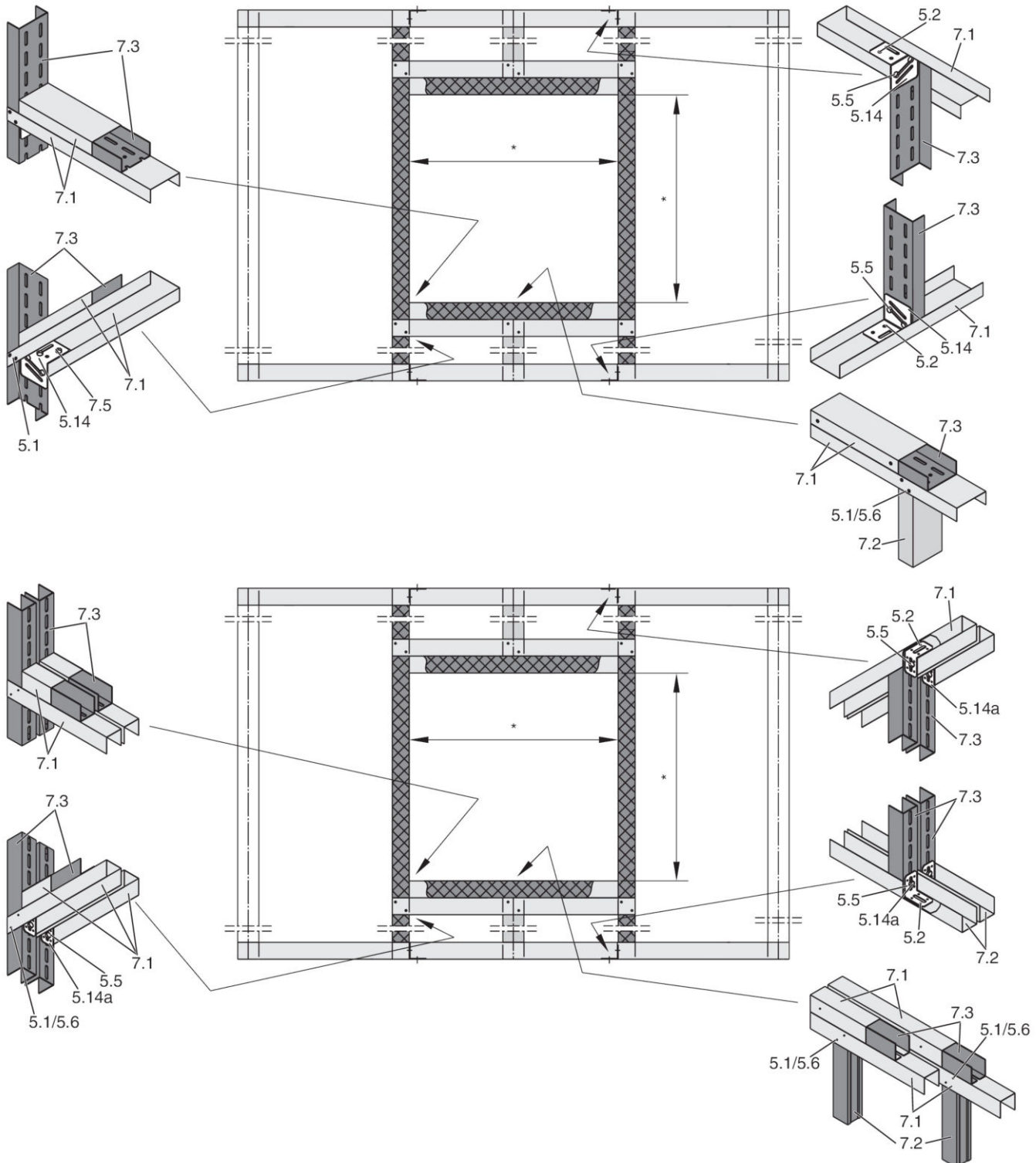
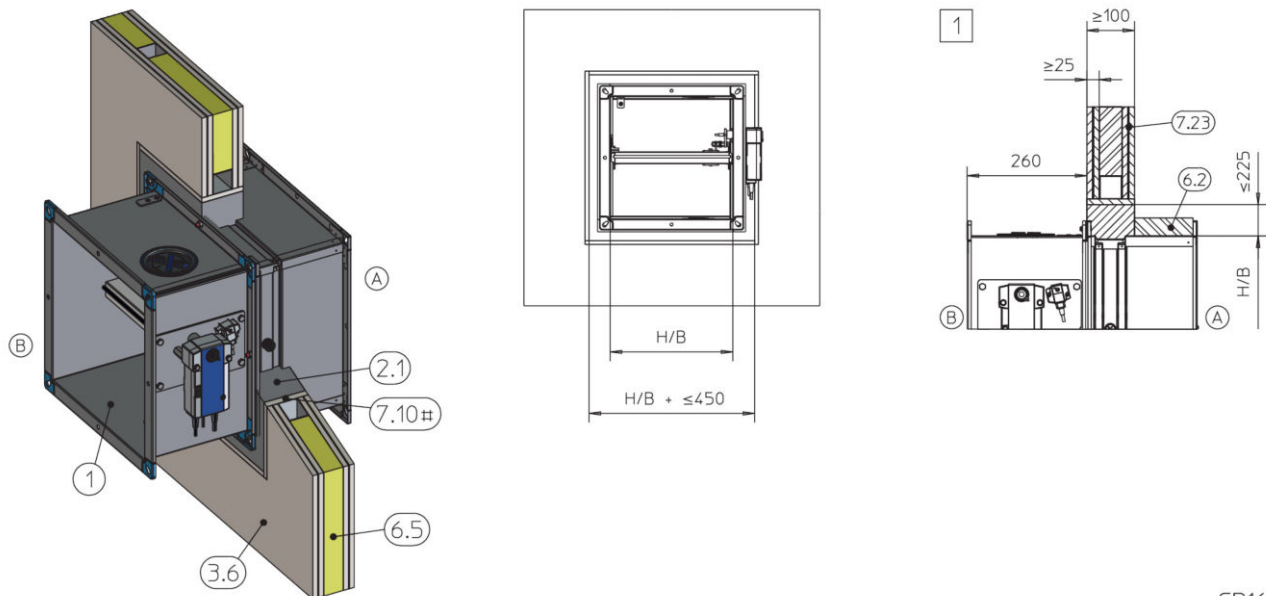


Abb. 91: Metallständerwerk, einfache und doppelte Ausführung

5.1	Schnellbauschraube	7.1	UW-Profil
5.2	Sechskantschraube M6	7.2	CW-Profil
5.5	Schlossschraube L ≤ 50 mm mit Scheibe und Mutter	7.3	UA-Profil
5.6	Stahlniet	*	Einbauöffnung, je nach Einbauart
5.14	Anschlusswinkel		↪ auf Seite 104

5.9.1 Nasseinbau



GR1672614

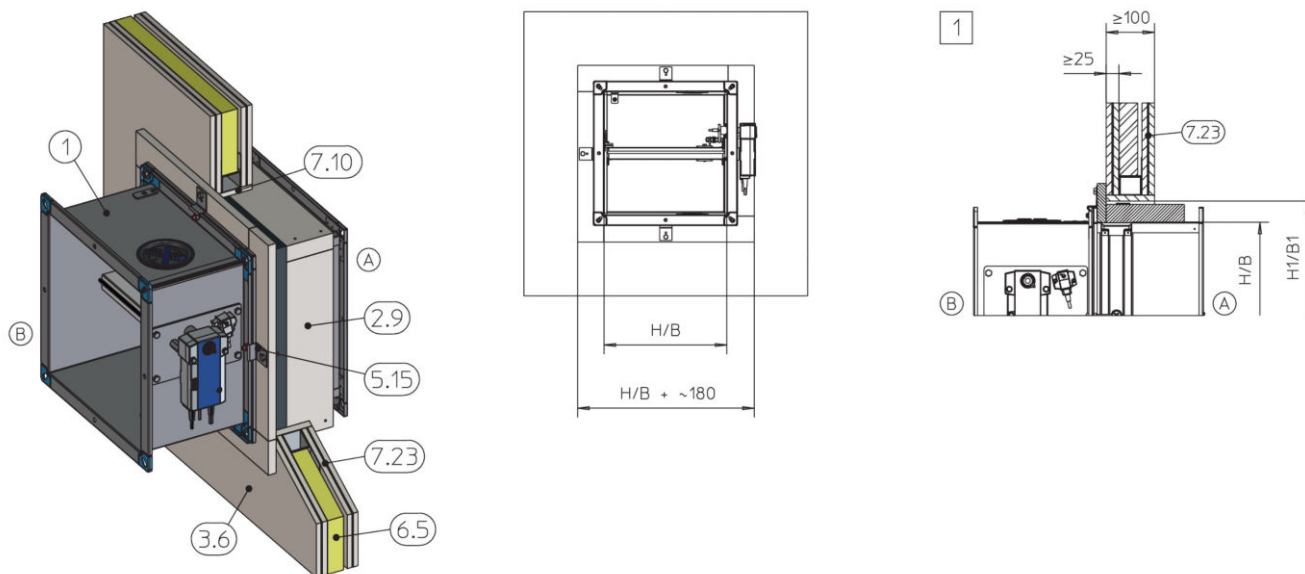
Abb. 92: Nasseinbau in Brand- bzw. Sicherheitstrennwand

1	FK-EU	7.23	Stahlblecheinlage nach Wandhersteller
2.1	Mörtel	#	wahlweise
3.6	Brand- / Sicherheitstrennwand mit Metallständer, beidseitig beplankt	1	bis EI 90 S
6.2	Mineralwolle, $\geq 1000\text{ °C}$, $\geq 80\text{ kg/m}^3$, nur oben bei Edelstahlausführung erforderlich	A	Einbauseite
6.5	Mineralwolle entsprechend Wandaufbau	B	Bedienungsseite
7.10	Laibung		

Ergänzende Voraussetzungen

- Brandwand, siehe ↗ auf Seite 29
- Gehäuselänge L = 375 oder 500 mm
- Abstand zwischen zwei Brandschutzklappen $\geq 200\text{ mm}$ (Einbau jeder Brandschutzklappe in separater Einbauöffnung)

5.9.2 Trockeneinbau mit Einbausatz ES



GR1672612

Abb. 93: Trockeneinbau mit Einbausatz ES in Brand- bzw. Sicherheitstrennwand

1	FK-EU	7.10	Laibung (max. 12,5 mm), wahlweise, entsprechend Einbaudetail
2.9	Einbausatz ES	7.23	Stahlblecheinlage bis EI 90 S
3.6	Brand- / Sicherheitstrennwand mit Metallständer, beidseitig beplankt	1	Einbauseite
5.15	Klammer	A	Einbauseite
6.5	Mineralwolle entsprechend Wandaufbau	B	Bedienungsseite

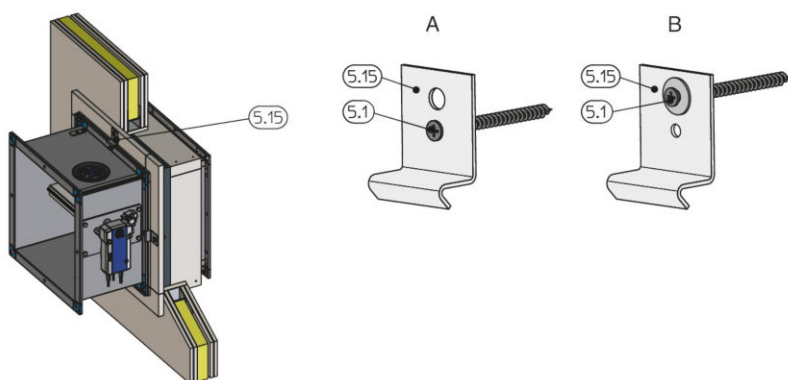


Abb. 94: Befestigung am Ständerwerk

5.1	Schnellbauschraube / Unterlegscheibe (bau-seitig)	A	Befestigung bei Einbauöffnung ohne Laibung
5.15	Klammer	B	Befestigung bei Einbauöffnung mit Laibung

Ergänzende Voraussetzungen

- Brandwand, siehe ↗ auf Seite 29
 - Gehäuselänge L = 500 mm
 - Abstand der Brandschutzklappe zu tragenden Bauteilen konstruktionsbedingt 90 mm umlaufend
 - Abstand der Brandschutzklappe mit gekürztem Einbausatz konstruktionsbedingt 45 mm zu tragenden Bauteilen
 - Abstand zwischen zwei Brandschutzklappen ≥ 200 mm (Einbau jeder Brandschutzklappe in separater Einbauöffnung)
1. ▶ Einbausatz an Brandschutzklappe montieren ↗ 31.
 2. ▶ Brandschutzklappe mit Klammern und Schnellbauschrauben am Ständerwerk befestigen, siehe Abb. 94.
Anzahl der Klammern und Schnellbauschrauben:
 - *H-Seite*: je 1
 - *B-Seite*: $B \leq 800$ mm: je 2; $B > 800$ mm: je 3

5.10 Schachtwände mit Metallständerwerk

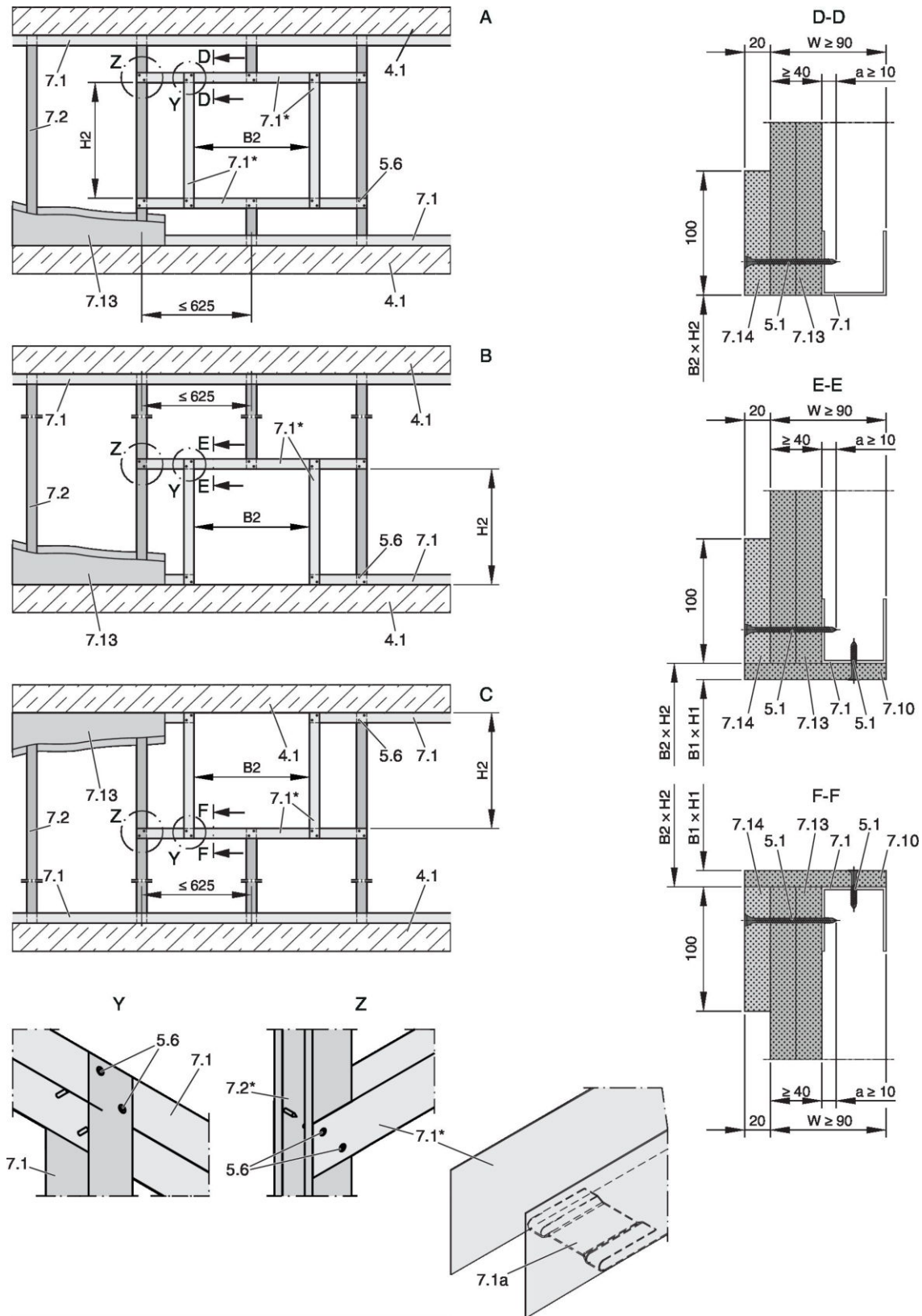


Abb. 95: Schachtwand mit Metallständer und einseitiger Beplankung

A	Schachtwand	7.2	CW-Profil
B	Schachtwand, bodennaher Einbau	7.10	Laibung, wahlweise entsprechend Einbauteil
C	Schachtwand, deckennaher Einbau		
4.1	Massivdecke / Massivboden	7.13	Beplankung doppellagig, einseitig vom Metallständerwerk
5.1	Schnellbauschraube		
5.6	Schraube oder Stahlmutter	7.14	Aufdoppelung aus Wandbaustoffen
7.1	UW-Profil	B1 × H1	Einbauöffnung
7.1a	UW-Profil eingeschnitten und umgebogen	B2 × H2	Öffnung im Metallständerwerk (ohne Laibung: B2 = B1, H2 = H1)
		*	geschlossene Seite in Richtung Einbauöffnung

Ergänzende Voraussetzungen

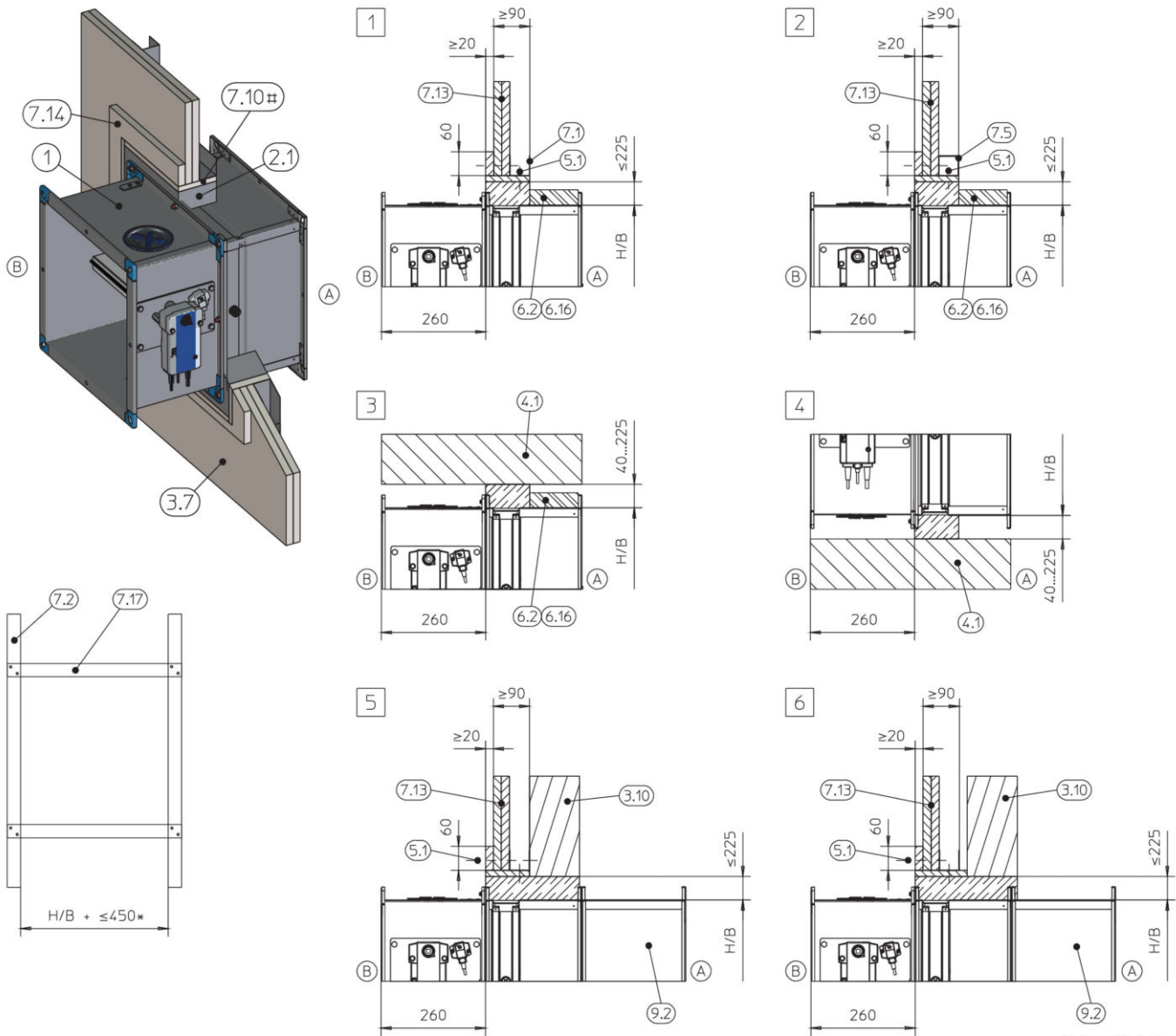
- Schachtwand, siehe ↗ auf Seite 30

Einbauart	Einbauöffnung [mm]			
	B1	H1	B2	H2
Nasseinbau	B + max. 450	H + max. 450	B1 + (2 × Laibung)	H1 + (2 × Laibung)
Trockeneinbau mit Trockeneinbausatz ES ^{1, 2}	B + 95	H + 95		

¹⁾ Laibung wahlweise (in Verbindung mit Einbausatz ES max. 12,5 mm)

²⁾ Toleranz der Einbauöffnung + 2 mm

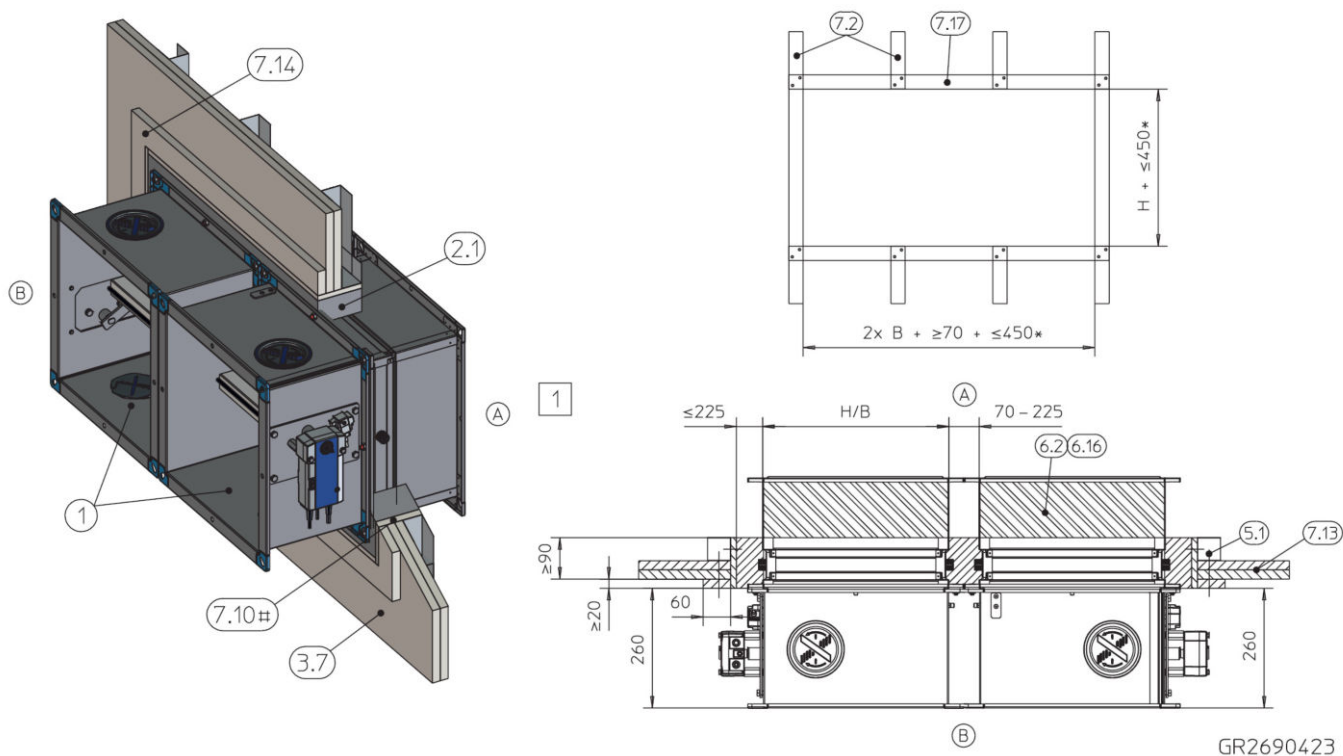
5.10.1 Nasseinbau



GR2697238

Abb. 96: Nasseinbau in Schachtwand mit Metallständerwerk

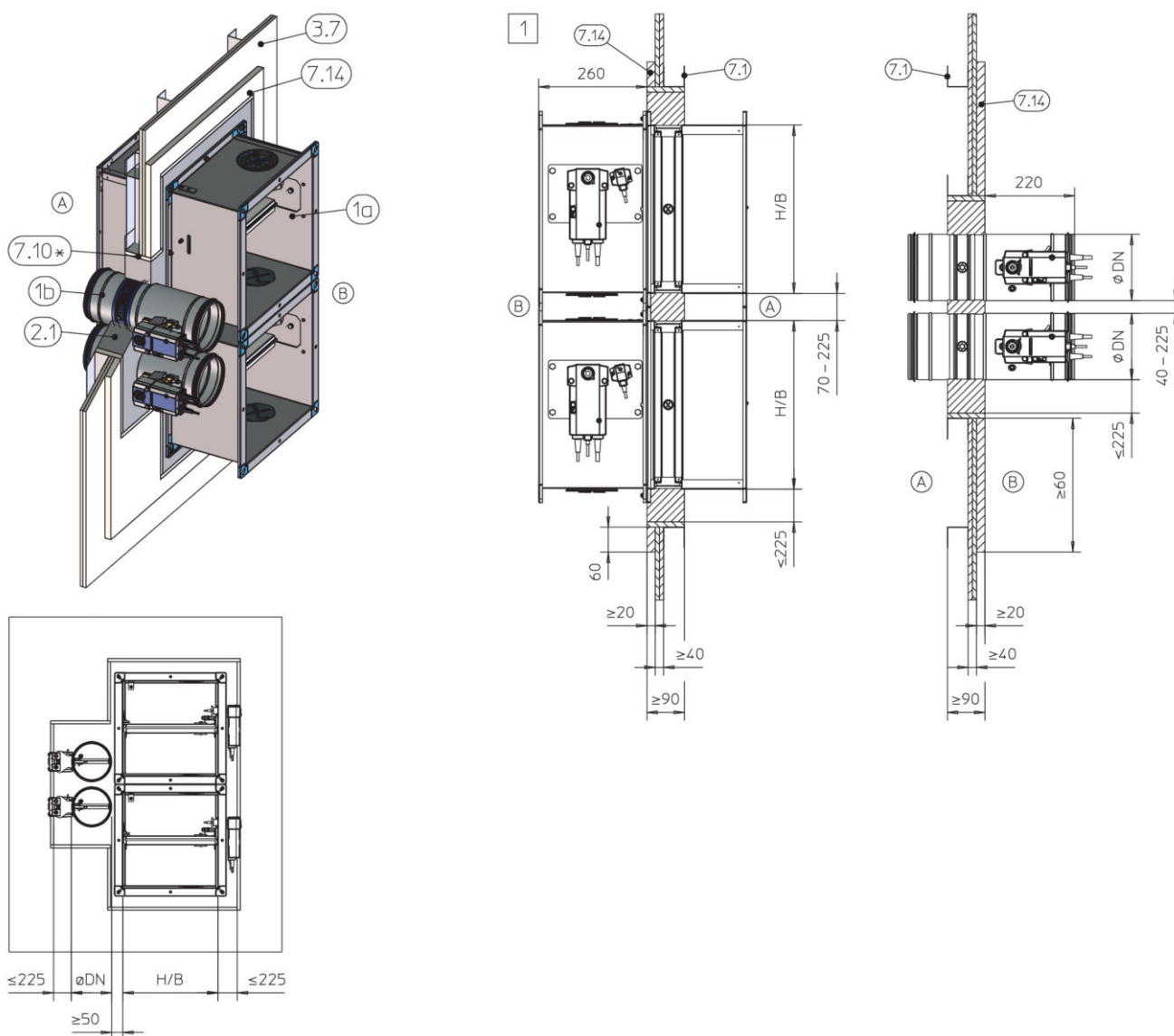
1	FK-EU	7.13	Beplankung, doppellagig, feuerwiderstandsfähig
2.1	Mörtel	7.14	Aufdoppelung aus Wandbaustoffen
3.7	Schachtwand mit Metallständer, einseitig beplankt	7.17	Auswechslung, UW-Profil
3.10	Wand ohne ausreichende Feuerwiderstandsdauer	9.2	Luftleitung / Verlängerungsteil
4.1	Massivdecke / Massivboden	*	Maß ggf. um die Dicke der Laibung vergrößern
5.1	Schnellbauschraube	#	wahlweise
6.2	Mineralwolle, $\geq 1000\text{ °C}$, $\geq 80\text{ kg/m}^3$, $d \geq 40\text{ mm}$, nur oben bei Edelstahlausführung erforderlich	1 – 4	bis EI 90 S
6.16	Armaflex AF / Armaflex Ultima, $d = 20\text{ mm}$, nur oben bei Edelstahlausführung erforderlich	5 – 6	EI 30 S
7.1	UW-Profil	Ⓐ	Einbauseite
7.5	Stahlunterkonstruktion (Vierkantprofil)	Ⓑ	Bedienungsseite
7.10	Laibung		



GR2690423

Abb. 97: Nasseinbau in Schachtwand mit Metallständerwerk, "Flansch an Flansch", gezeichnet nebeneinander (gilt auch für Anordnung untereinander)

- | | | | |
|------|---|------|--|
| 1 | FK-EU bis $B \times H = 800 \times 400$ mm | 7.13 | Bepunktung, doppellagig, feuerwiderstandsfähig |
| 2.1 | Mörtel | 7.14 | Aufdoppelung aus Wandbaustoffen |
| 3.7 | Schachtwand mit Metallständer, einseitig beplankt | 7.17 | Auswechslung, UW-Profil |
| 5.1 | Schnellbauschraube | * | Maß ggf. um die Dicke der Laibung vergrößern |
| 6.2 | Mineralwolle, ≥ 1000 °C, ≥ 80 kg/m ³ , $d \geq 40$ mm, nur oben bei Edelstahlausführung erforderlich | # | wahlweise |
| 6.16 | Armaflex AF / Armaflex Ultima, $d = 20$ mm, nur oben bei Edelstahlausführung erforderlich | 1 | bis EI 90 S |
| 7.2 | CW-Profil | Ⓐ | Einbauseite |
| 7.10 | Laibung | Ⓑ | Bedienungsseite |



GR3048273

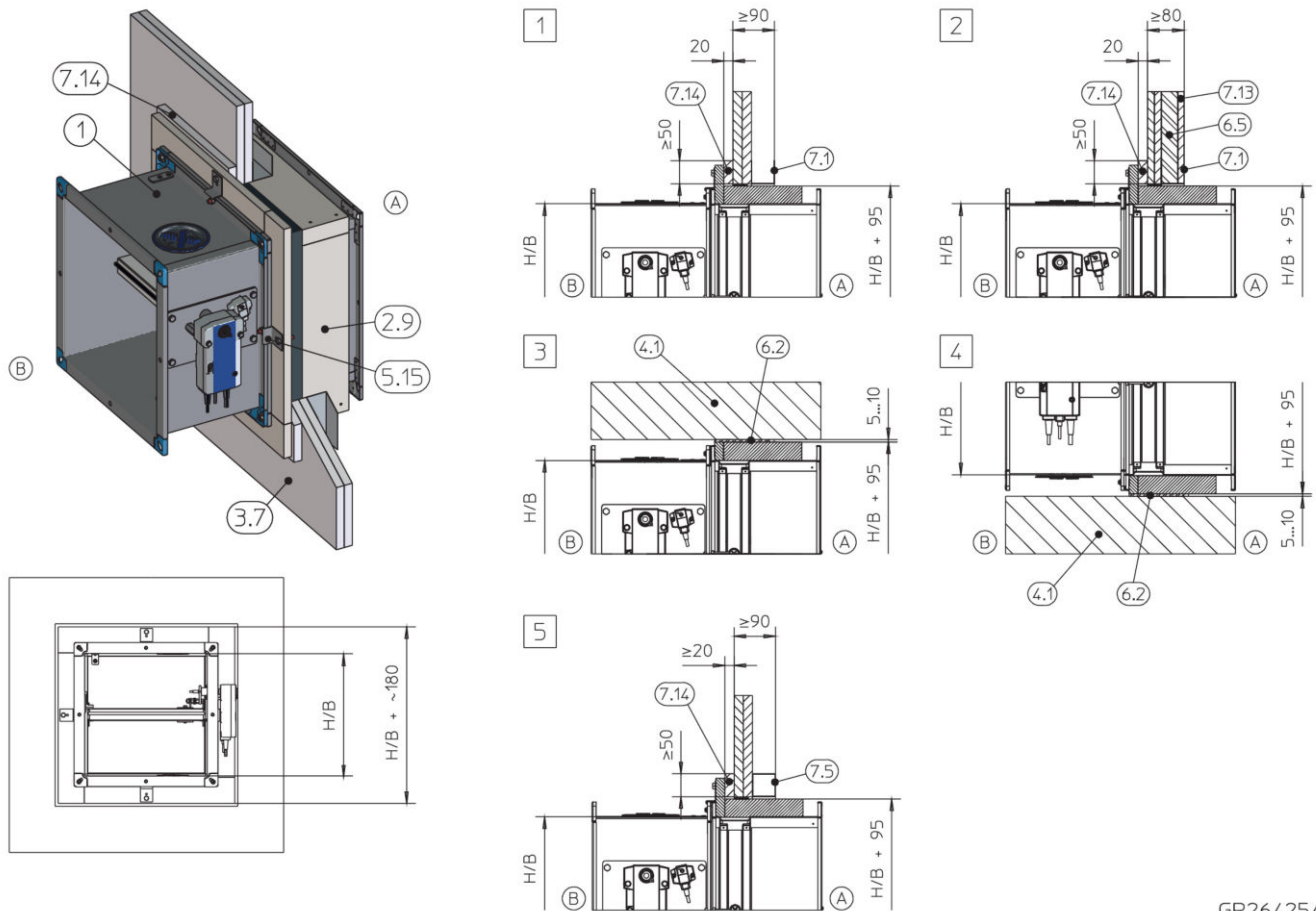
Abb. 98: Nasseinbau in Schachtwand, kombiniert, FK-EU und FKRS-EU

1a	FK-EU bis $B \times H = 800 \times 400$ mm	7.14	Aufdoppelung aus Wandbaustoffen
1b	FKRS-EU	#	wahlweise
2.1	Mörtel	1	bis EI 90 S
3.7	Schachtwand mit Metallständer, einseitig beplankt	A	Einbauseite
7.1	UW-Profil	B	Bedienungsseite
7.10	Laibung		

Ergänzende Voraussetzungen

- Schachtwand, siehe auf Seite 30
- Gehäuselänge $L = 500$ mm
- Abstand zwischen zwei Brandschutzklappen ≥ 200 mm (Einbau jeder Brandschutzklappe in separater Einbauöffnung)
- Nur Einbau gleichgroßer FK-EU Flansch an Flansch sowie bei kombiniertem Einbau bis $B \times H = 800 \times 400$ mm in einer Einbauöffnung

5.10.2 Trockeneinbau mit Einbausatz ES



GR2642540

Abb. 99: Trockeneinbau mit Einbausatz ES in Schachtwand mit Metallständerwerk

- | | | | |
|------|---|-------|---|
| 1 | FK-EU | 7.1 | UW-Profil |
| 2.9 | Einbausatz ES (bei decken- und bodennahem Einbau bauseitig gekürzt) | 7.5 | Stahlunterkonstruktion (Vierkantprofil) |
| 3.7 | Schachtwand mit Metallständer, einseitig beplankt | 7.13 | Beplankung / eingestellte Plattenlage |
| 4.1 | Massivdecke / Massivboden | 7.14 | Aufdoppelung aus Wandbaustoffen bis EI 90 S |
| 5.15 | Klammer | 1 - 5 | |
| 6.2 | Mineralwolle, $\geq 1000 \text{ }^\circ\text{C}$, $\geq 80 \text{ kg/m}^3$, alternativ Gipsmörtel (zum Ausgleich von Boden- und Deckenunebenheiten) | A | Einbauseite |
| 6.5 | Mineralwolle entsprechend Wandaufbau | B | Bedienungsseite |

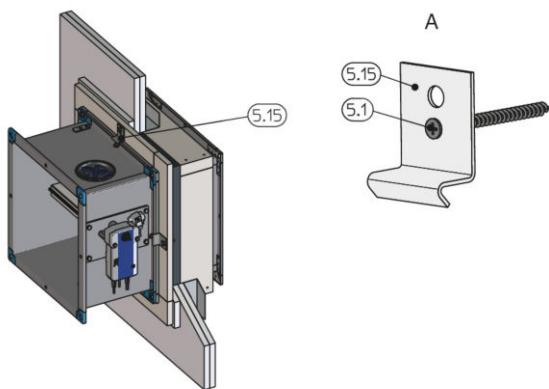


Abb. 100: Befestigung am Ständerwerk

5.1 Schnellbauschraube

5.15 Klammer

A Befestigung bei Einbauöffnung ohne Laibung

Ergänzende Voraussetzungen

- Schachtwand, siehe ↪ auf Seite 30
- Gehäuselänge L = 500 mm
- Abstand der Brandschutzklappe zu tragenden Bauteilen konstruktionsbedingt 90 mm umlaufend
- Abstand der Brandschutzklappe mit gekürztem Einbausatz konstruktionsbedingt 45 mm zu tragenden Bauteilen
- Abstand zwischen zwei Brandschutzklappen ≥ 200 mm (Einbau jeder Brandschutzklappe in separater Einbauöffnung)

1. ▶ Einbausatz an Brandschutzklappe montieren ↪ 31.

2. ▶ Brandschutzklappe mit Klammern und Schnellbauschrauben am Ständerwerk befestigen, siehe Abb. 100.

Anzahl der Klammern und Schnellbauschrauben:

- *H-Seite*: je 1

- *B-Seite*: B ≤ 800 mm: je 2; B > 800 mm: je 3

Bei gekürztem Einbausatz und nicht montierbaren Klammern auf der B-Seite, sind die Klammern beidseitig an den H-Seiten zu montieren.

5.11 Schachtwände ohne Metallständerwerk

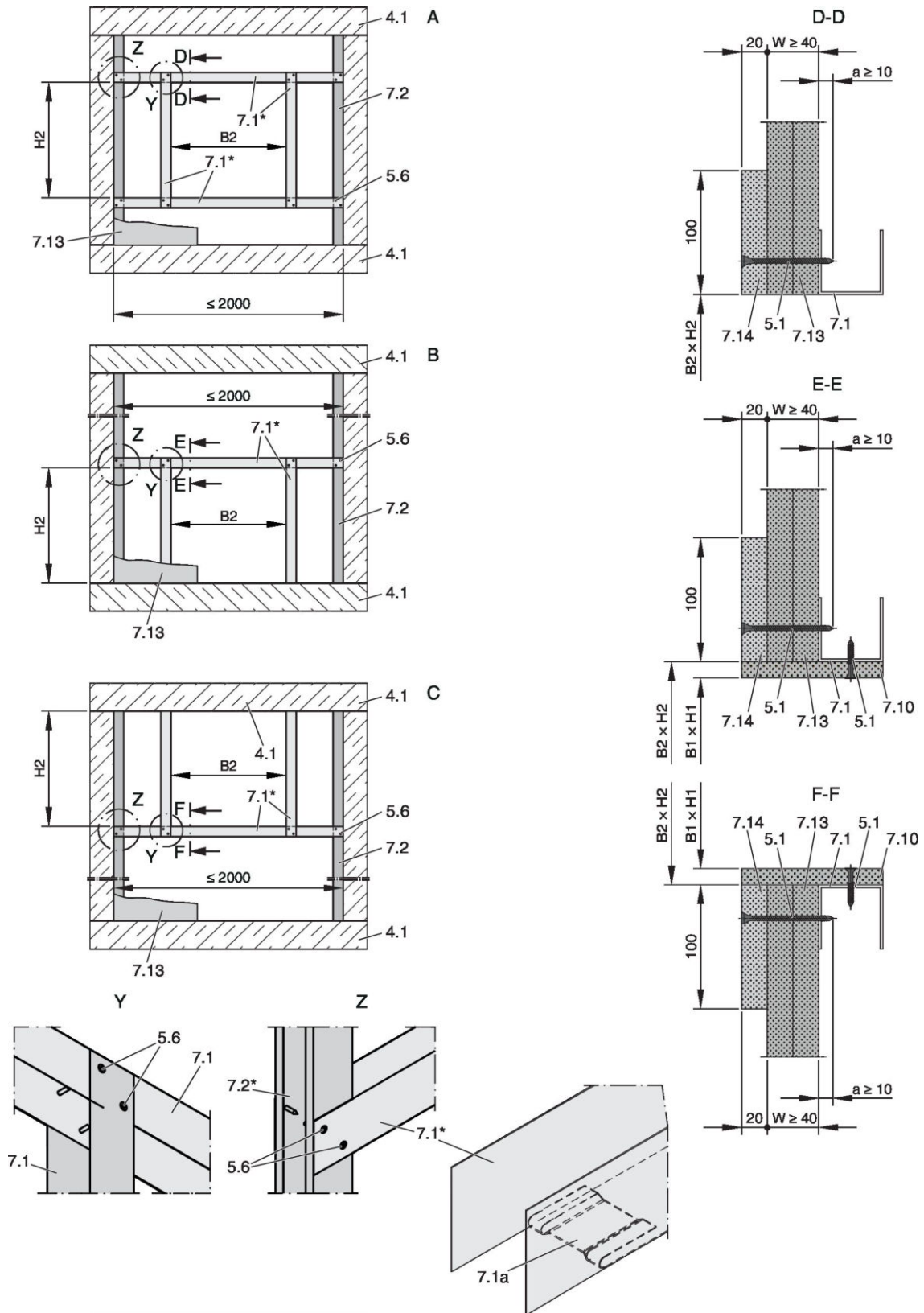


Abb. 101: Schachtwand ohne Metallständer und einseitiger Beplankung

Schachtwände ohne Metallständerwerk

A	Schachtwand	7.2	CW-Profil
B	Schachtwand, bodennaher Einbau	7.10	Laibung, entsprechend Einbaudetail
C	Schachtwand, deckennaher Einbau	7.13	Beplankung einseitig, doppelagig
4.1	Massivdecke / Massivboden	7.14	Aufdoppelung aus Wandbaustoffen, entsprechend Einbaudetail
5.1	Schnellbauschraube		
5.6	Schraube oder Stahlknie	B1 × H1	Einbauöffnung
7.1	UW-Profil	B2 × H2	Öffnung im Metallständerwerk
7.1a	UW-Profil eingeschnitten und umgebogen		(ohne Laibung: B2 = B1, H2 = H1)
		*	geschlossene Seite in Richtung Einbauöffnung

Ergänzende Voraussetzungen

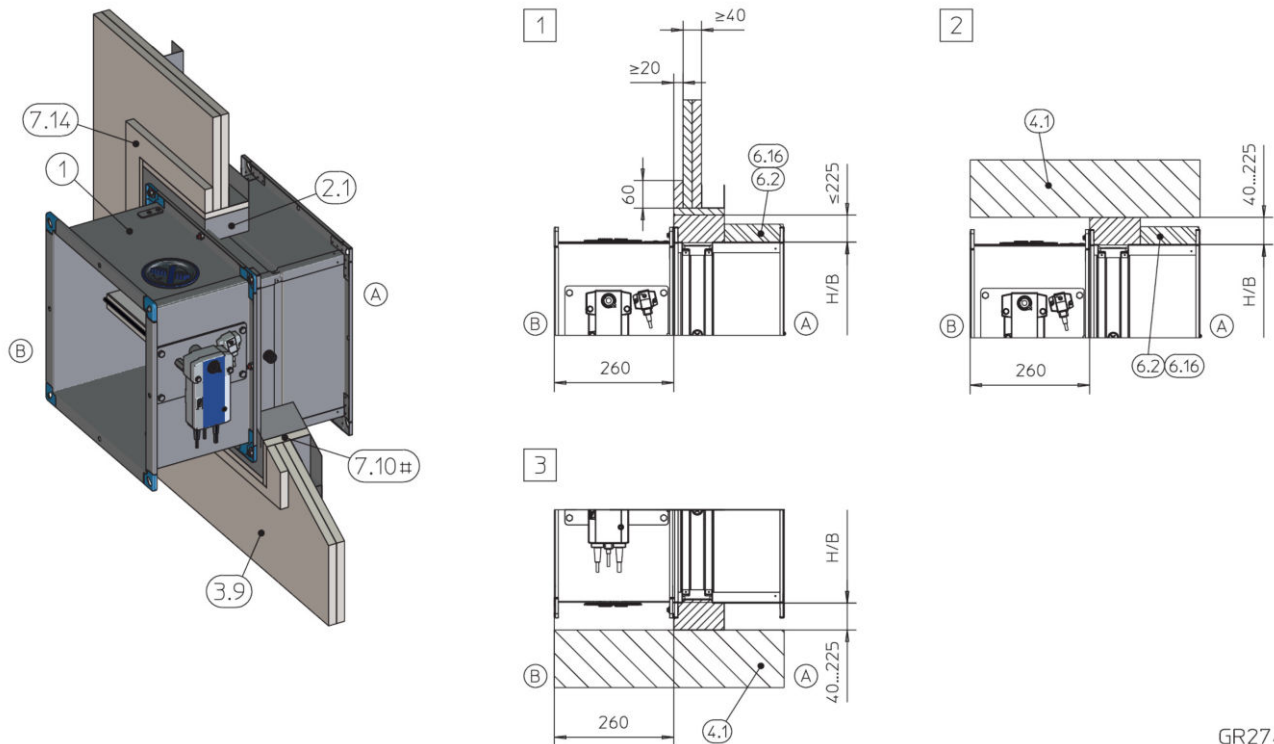
- Schachtwand, siehe ↪ *auf Seite 30*

Einbauart	Einbauöffnung [mm]			
	B1	H1	B2	H2
Nasseinbau	B + max. 450	H + max. 450	B1 + (2 × Laibung)	H1 + (2 × Laibung)
Trockeneinbau mit Trockeneinbausatz ES ^{1,2}	B + 95	H + 95		

¹⁾ Laibung wahlweise (in Verbindung mit Einbausatz ES max. 12,5 mm)

²⁾ Toleranz der Einbauöffnung + 2 mm

5.11.1 Nasseinbau



GR2740230

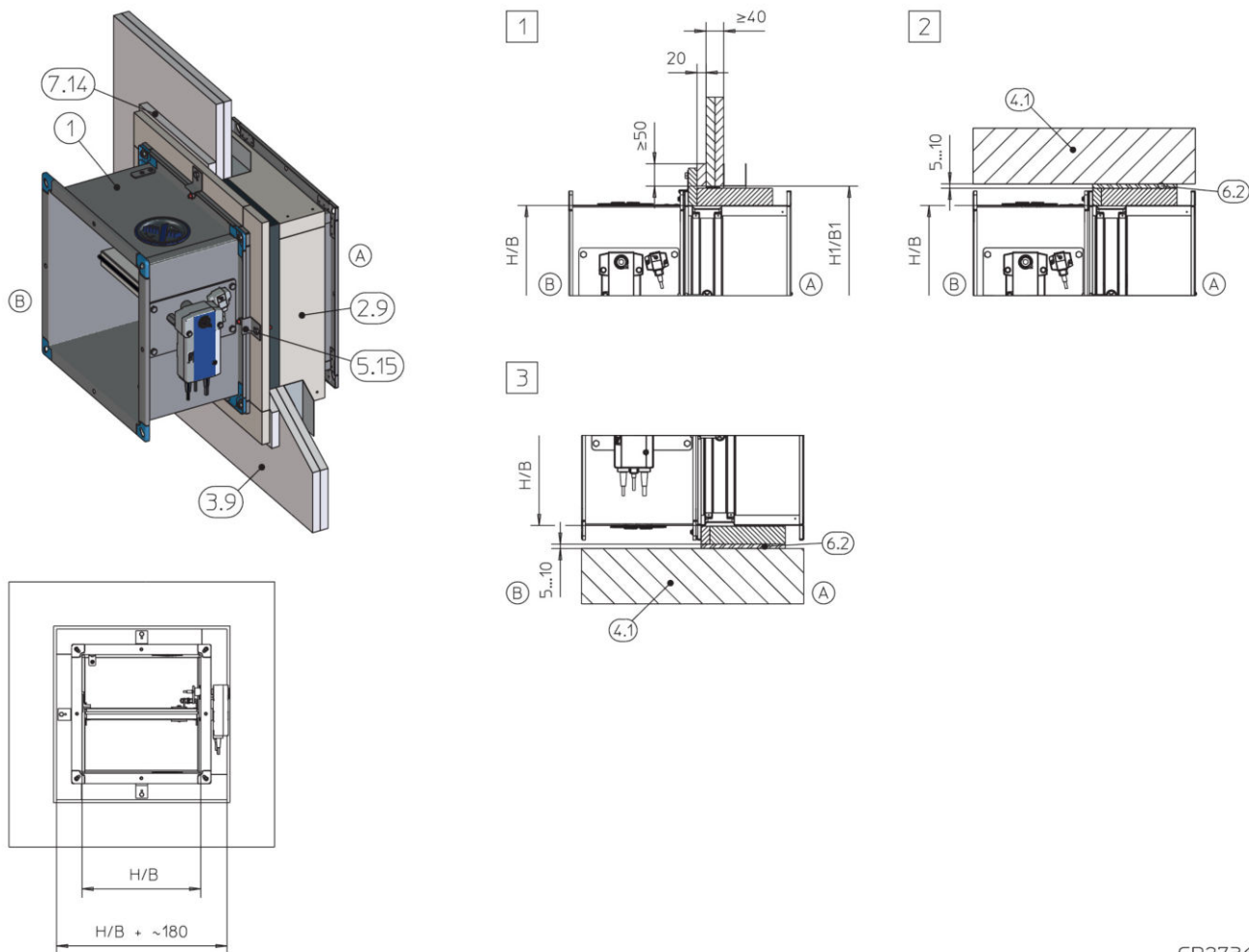
Abb. 102: Nasseinbau in Schachtwand ohne Metallständerwerk

1	FK-EU	7.10	Laibung
2.1	Mörtel	7.14	Aufdoppelung aus Wandbaustoffen
3.9	Schachtwand ohne Metallständer, einseitig beplankt	#	wahlweise
4.1	Massivdecke / Massivboden	1 - 3	bis EI 90 S
6.2	Mineralwolle, $\geq 1000\text{ }^{\circ}\text{C}$, $\geq 80\text{ kg/m}^3$, $d \geq 40\text{ mm}$, nur oben bei Edelstahlausführung erforderlich	A	Einbauseite
6.16	Armaflex AF / Armaflex Ultima, $d = 20\text{ mm}$, nur oben bei Edelstahlausführung erforderlich	B	Bedienungsseite

Ergänzende Voraussetzungen

- Schachtwand, siehe ☞ auf Seite 30
- Gehäuselänge $L = 500\text{ mm}$
- Abstand zwischen zwei Brandschutzklappen $\geq 200\text{ mm}$ (Einbau jeder Brandschutzklappe in separater Einbauöffnung)

5.11.2 Trockeneinbau mit Einbausatz ES



GR2736517

Abb. 103: Trockeneinbau in Schachtwand ohne Metallständerwerk

1	FK-EU	6.2	Mineralwolle, $\geq 1000\text{ }^{\circ}\text{C}$, $\geq 80\text{ kg/m}^3$, alternativ Gipsmörtel (zum Ausgleich von Boden- und Deckenunebenheiten)
2.9	Einbausatz ES	7.14	Aufdoppelung aus Wandbaustoffen bis EI 90 S
3.9	Schachtwand ohne Metallständer, einseitig beplankt	1 – 3	
4.1	Massivdecke / Massivboden	(A)	Einbauseite
5.15	Klammer	(B)	Bedienungsseite

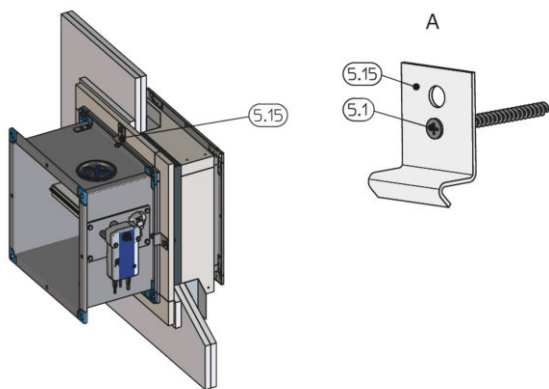


Abb. 104: Befestigung am umlaufenden Metallprofil

5.1 Schnellbauschraube

5.15 Klammer

A Befestigung bei Einbauöffnung ohne Laibung

Ergänzende Voraussetzungen

- Schachtwand, siehe ☞ auf Seite 30
- Gehäuselänge L = 500 mm
- Abstand der Brandschutzklappe zu tragenden Bauteilen konstruktionsbedingt 90 mm umlaufend
- Abstand der Brandschutzklappe mit gekürztem Einbausatz konstruktionsbedingt 45 mm zu tragenden Bauteilen
- Abstand zwischen zwei Brandschutzklappen ≥ 200 mm (Einbau jeder Brandschutzklappe in separater Einbauöffnung)

1. ▶ Einbausatz an Brandschutzklappe montieren ☞ 31.
2. ▶ Brandschutzklappe mit Klammern und Schnellbauschrauben am umlaufenden Metallprofil befestigen, siehe Abb. 104.

Anzahl der Klammern und Schnellbauschrauben:

- H-Seite: je 1

- B-Seite: B \leq 800 mm: je 2; B > 800 mm: je 3

Bei gekürztem Einbausatz und nicht montierbaren Klammern auf der B-Seite, sind die Klammern beidseitig an den H-Seiten zu montieren.

5.12 Brandschutzklappe befestigen

5.12.1 Allgemeines

Entfernt von Wänden eingebaute Brandschutzklappen werden mit ausreichend dimensionierten Gewindestangen aus Stahl abgehängt. Sie sind entsprechend der geforderten Feuerwiderstandsdauer an massiven Decken zu befestigen. Entsprechend der Ausführung der Decken sind Dübel mit brandschutztechnischem Eignungsnachweis zu verwenden. Alternativ können Abhängungen ohne Dübel als Durchsteckmontage ausgeführt werden, hierbei erfolgt die Befestigung der Gewindestangen oberhalb der Decke mit Muttern und Scheiben aus Stahl. Gewindestangen bis 1,50 m Länge dürfen unbedeckt bleiben, größere Längen sind zu bedecken (z.B. nach Promat® Arbeitsblatt 478). Abhängungen sind nur mit dem Gewicht der Brandschutzklappe zu belasten. Luftleitungen sind separat abzuhängen. Gewichte [kg] FK-EU Brandschutzklappen siehe ↪ auf Seite 10

Zusätzlich zu den in dieser Montage- und Betriebsanleitung beschriebenen Befestigungen, dürfen auch von einer akkreditierten Prüfstelle freigegebene Befestigungen verwendet werden. Dies gilt insbesondere für den wandnahen Einbau oder Einbau im Eckbereich über Winkel und Konsolen.

Dimensionierung von Gewindestangen

Gewinde	M8	M10	M12	M14	M16	M20
F _{max} (N) je Gewindestange	219	348	505	690	942	1470
Trag-Gewicht (kg) je Gewindestange	22	35	52	70	96	150

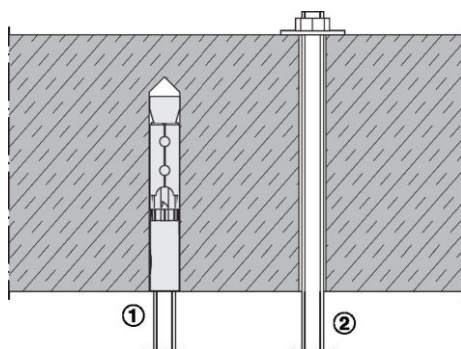
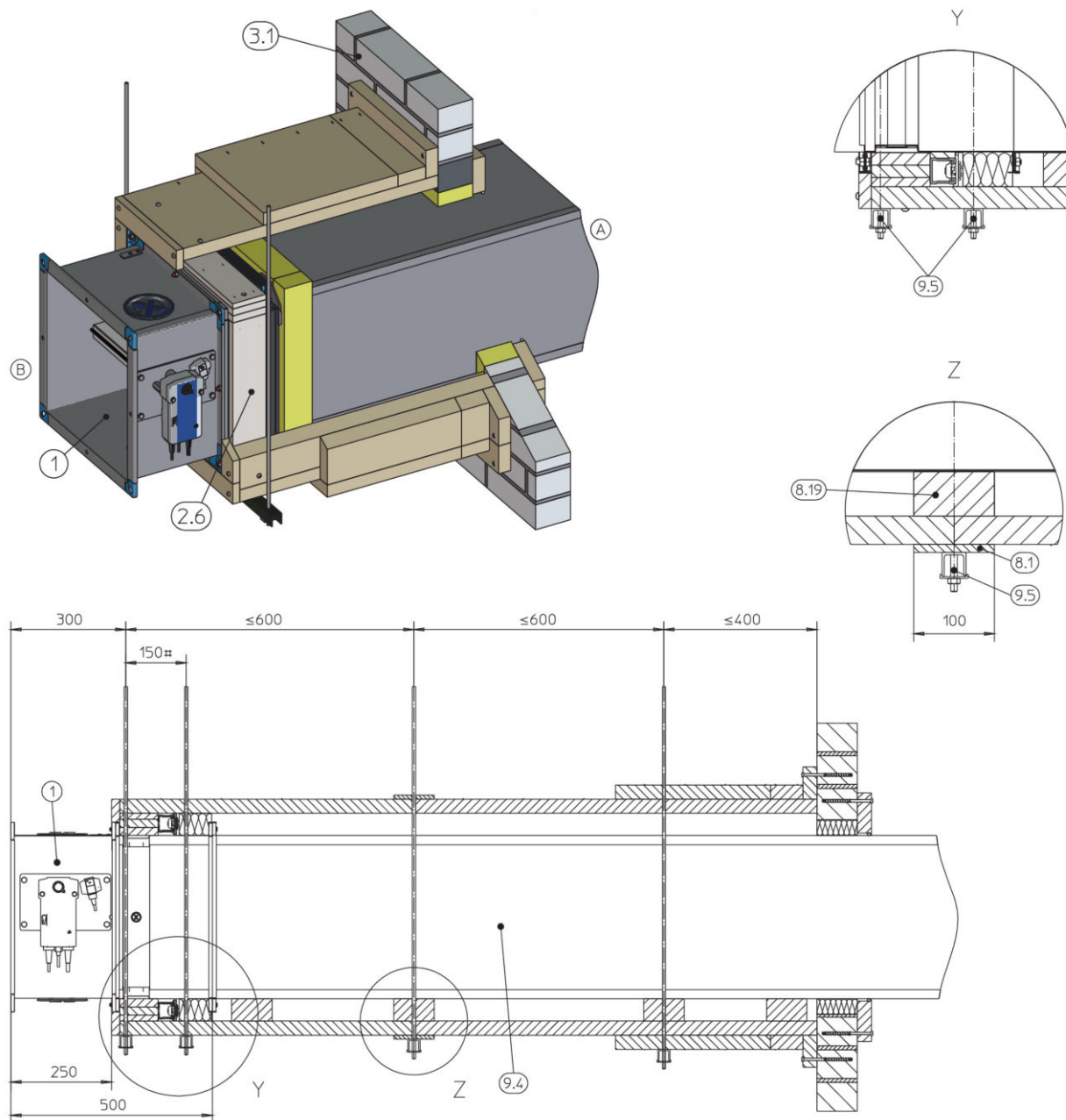


Abb. 105: Deckenbefestigung

- 1 Befestigung mit Brandschutzdübel
- 2 Durchsteckmontage

5.12.2 Abhängung bei Einbau entfernt von Massivwänden und -decken



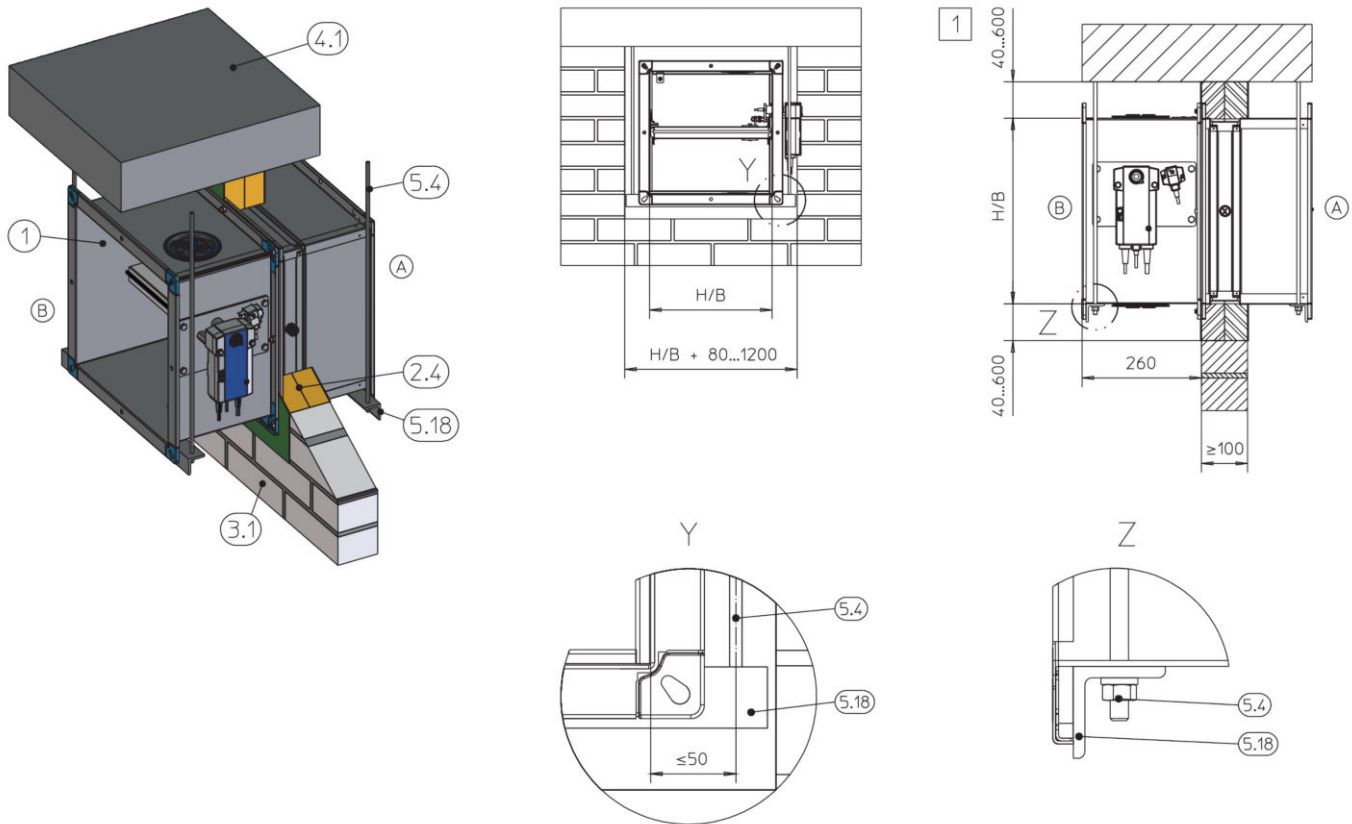
GR3119639

Abb. 106: Trockeneinbau mit Einbausatz WE in Massivwand

- | | | | |
|------|---|---|--|
| 1 | FK-EU | a | Gewindestange M12 |
| 2.6 | Einbausatz WE (werkseitig vormontiert) | b | Hilti-Schiene MQ 41 × 3, oder gleichwertig |
| 3.1 | Massivwand | c | Hilti-Lochplatte MQZ L13, oder gleichwertig |
| 8.1 | PROMATECT®-H Streifen,
b ≥ 100 mm, d = 10 mm | d | Sechskantmutter M12 mit Scheibe |
| 8.19 | Auflager aus PROMATECT®-LS Brandschutz-
bauplatte | # | bei Klappenabmessungen > 1000 × 600 mm zwei
Abhängungen im Abstand von 150 mm unter der
Brandschutzklappe erforderlich |
| 9.4 | L90 Kanal mit Stahlblech-Luftleitung inklusive
Abhängung entsprechend Promat®-Handbuch,
Konstruktion 478, aktueller Stand | Ⓐ | Einbauseite |
| 9.5 | Abhängung, bestehend aus: | Ⓑ | Bedienungsseite |

5.12.3 Befestigung in Verbindung mit Weichschottsystemen

Luftleitung horizontal



GR1940250

Abb. 107: Trockeneinbau mit Weichschott in Wand, gezeichnet Massivwand (auch gültig für Leichtbauwand)

- | | | | |
|-----|--|------|--|
| 1 | FK-EU | 5.18 | Winkelstahl nach EN 10056-1,
L ≥ 40 mm × 40 mm × 5 mm, Stahl verzinkt oder
lackiert, oder gleichwertig |
| 2.4 | Weichschott mit Brandschutzbeschichtung | 1 | bis EI 60 S |
| 3.1 | Massivwand | A | Einbauseite |
| 4.1 | Massivdecke | B | Bedienungsseite |
| 5.4 | Gewindestange M12 mit Scheibe und Mutter | | |

Hinweis: Jede Brandschutzklappe muss auf der Bedienungs- und Einbauseite separat abgehängt werden.

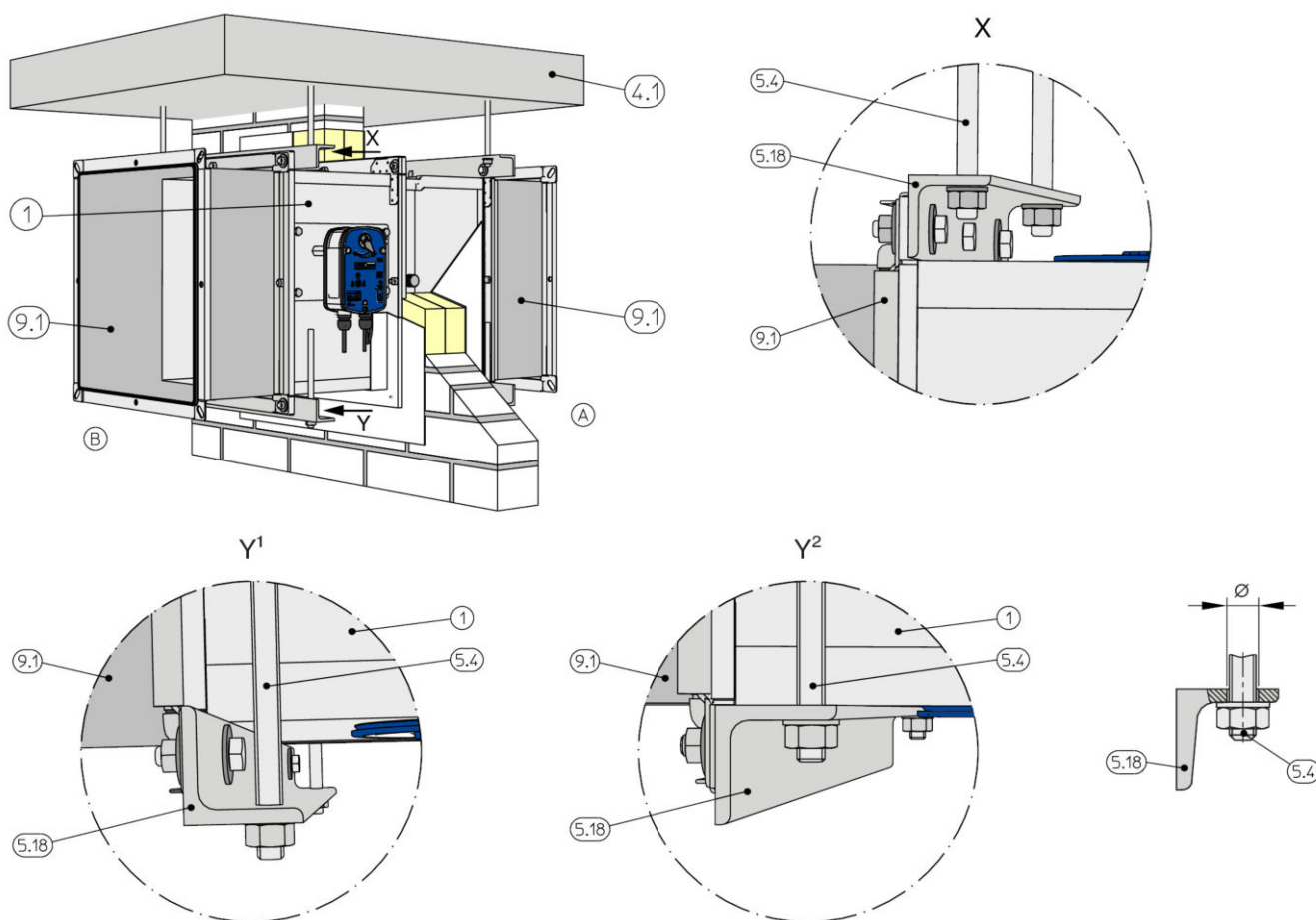
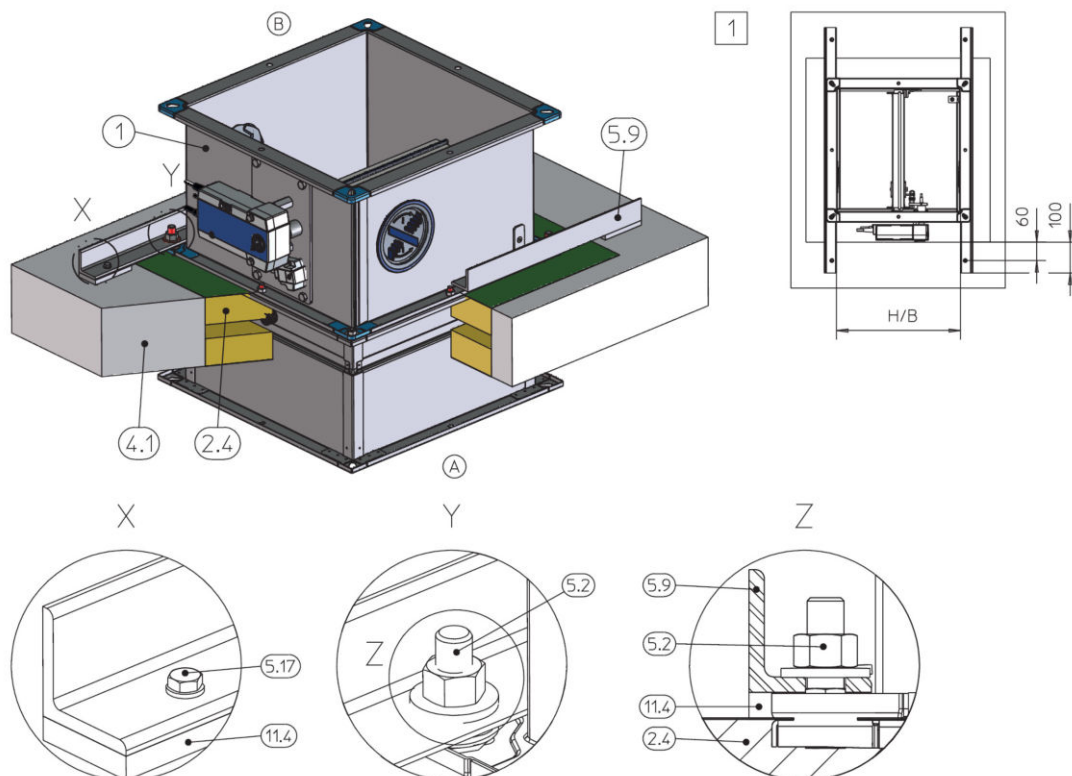


Abb. 108: FK-EU Abhängung bei Weichschott oberhalb (Detail X) oder unterhalb (Details Y) der Brandschutzklappe

- | | | | |
|------|--|----------------|------------------------|
| 1 | FK-EU | Ø | Ø-Gewindestange + 1 mm |
| 4.1 | Massivdecke | Y ¹ | Abhängung ab EI 90 S |
| 5.4 | Gewindestange M12 mit Scheibe und Mutter | Y ² | Abhängung bei EI 60 S |
| 5.18 | Winkelstahl nach EN 10056-1, L ≥ 40 mm × 40 mm × 5 mm, Stahl verzinkt oder lackiert, oder gleichwertig | Ⓐ | Einbauseite |
| 9.1 | Elastischer Stützen (Empfehlung) | Ⓑ | Bedienungsseite |

Hinweis: Jede Brandschutzklappe muss auf der Bedienungs- und Einbauseite separat abgehängt werden.

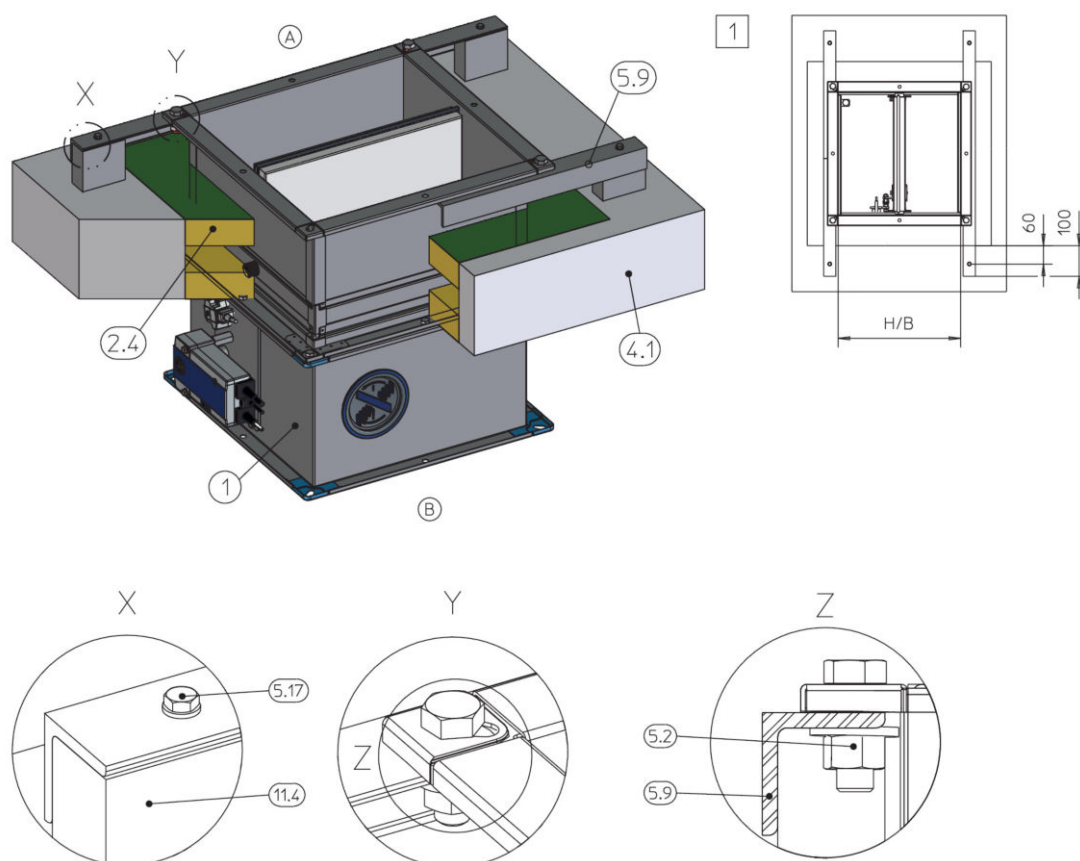
Luftleitung vertikal



GR2280038

Abb. 109: Trockeneinbau in Massivdecke mit Weichschott, stehend

- | | | | |
|-----|---|------|--|
| 1 | FK-EU | 5.17 | Schraubanker oder gleichwertig (Verbindung zur Rohdecke) |
| 2.4 | Weichschott mit Brandschutzbeschichtung | 11.4 | Unterfüllung, nicht brennbar, bauseits |
| 4.1 | Massivdecke | 1 | bis EI 60 S |
| 5.2 | Schraube M12 mit Unterlegscheibe und Mutter | Ⓐ | Einbauseite |
| 5.9 | Winkelstahl, 40 mm × 40 mm × 5 mm | Ⓑ | Bedienungsseite |



GX2289464

Abb. 110: Trockeneinbau in Massivdecke mit Weichschott, hängend

- | | | | |
|-----|---|------|--|
| 1 | FK-EU | 5.17 | Schraubanker oder gleichwertig (Verbindung zur Rohdecke) |
| 2.4 | Weichschott mit Brandschutzbeschichtung | 11.4 | Unterfütterung, nicht brennbar, bauseits |
| 4.1 | Massivdecke | 1 | bis EI 60 S |
| 5.2 | Schraube M12 mit Unterlegscheibe und Mutter | Ⓐ | Einbauseite |
| 5.9 | Winkelstahl, 40 mm × 40 mm × 5 mm | Ⓑ | Bedienungsseite |

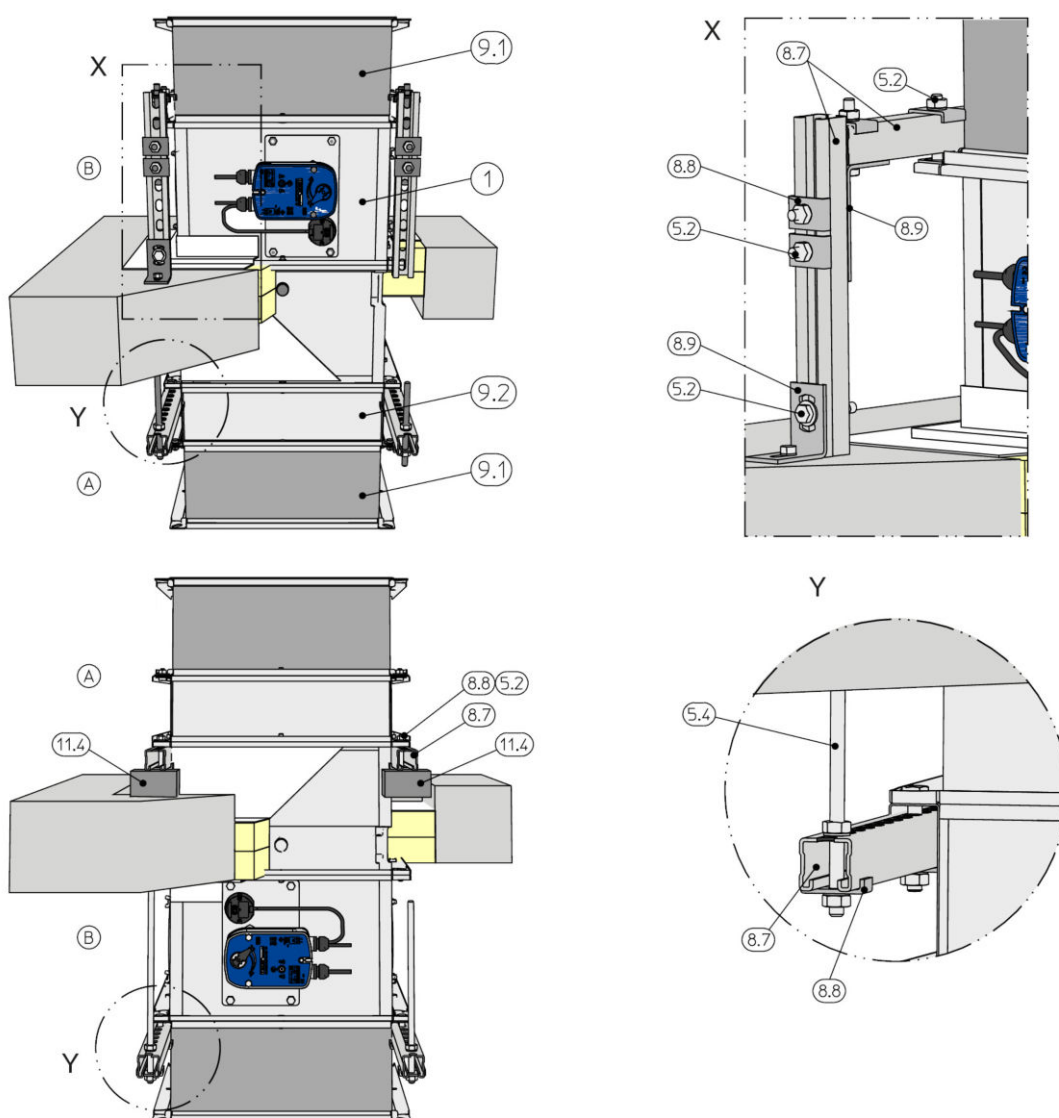


Abb. 111: Abhängung in Weichschott, FK-EU stehend oder hängend

- | | | | |
|-----|---|------|--|
| 1 | FK-EU | 8.9 | System-Winkel Varifix ANSHWNKL-PRFL36-90GRAD oder Müpro Montagewinkel 90° verzinkt oder gleichwertig |
| 5.2 | Schraube M10 × 70 mm mit Scheibe und Mutter | 9.1 | Elastischer Stützen (Empfehlung) |
| 5.4 | Gewindestange M12 mit Scheibe und Mutter | 9.2 | Verlängerungsteil |
| 8.7 | System-Schiene Würth Varifix 36 × 36 × 2,5 oder Müpro MPC 38/40 oder gleichwertig | 11.4 | Unterfütterung, nicht brennbar |
| 8.8 | System-Halteklammer Varifix oder Müpro MPC oder gleichwertig | | |

Für den Einbau der Brandschutzklappe in vertikalen Luftleitungen mit Weichschott ab EI 90 S ist die Brandschutzklappe oberhalb und unterhalb der Decke zu befestigen, siehe 126 und 127. Die Abhängung sollte, wenn möglich, über die kürzere Seite der Brandschutzklappe erfolgen.

⚠ GEFAHR!

Absturzgefahr beim Betreten des Weichschotts

Das Weichschott besitzt keine Tragfähigkeit. Das Betreten des Weichschotts muss dauerhaft durch geeignete Maßnahmen, z. B. durch Absperren verhindert werden.

6 Zubehör

Verlängerungsteile

Konstruktionsbedingt sind bei Verwendung von runden Anschlussstutzen, Abschlussgittern, elastischen Stützen, Rohrbögen usw. bei bestimmten Höhen Verlängerungsteile notwendig. Die erforderlichen Längen der Verlängerungsteile sind in der Tabelle angegeben.

Anordnung von Verlängerungsteilen [mm]		
H	Bedienungsseite	Einbauseite
200 – 300	–	–
301 – 550	–	120
> 550	120	260

Klappenblattüberstände [mm]													
H	200	250	300	350	400	450	500	550	600	650	700	750	800
x	-224	-199	-174	-149	-124	-99	-74	-49	-24*	1*	26*	51*	76*
y													
L = 375	23*	48*	73*	98*	123*	148*	173*	198*	223*	248*	273*	298*	323*
L = 500	-102	-77	-52	-27*	-2*	23*	48*	73*	98*	123*	148*	173*	198*

* Verlängerungsteil erforderlich

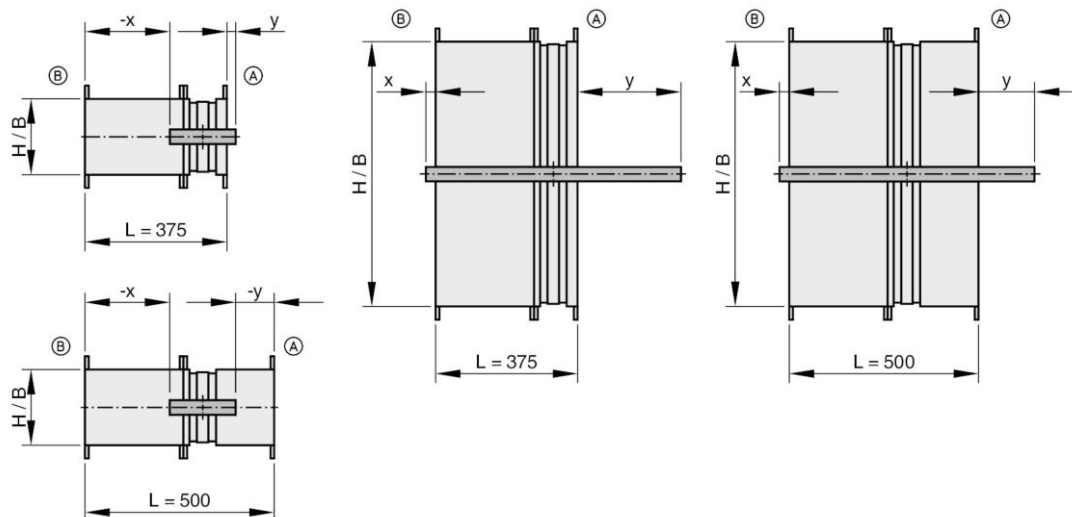


Abb. 112: Klappenblattüberstände

- Ⓐ Einbauseite
- Ⓑ Bedienungsseite

Hinweis

Das Schließen des Klappenblattes darf durch Zubehör nicht behindert werden. Zwischen offenem Klappenblatt und einem Zubehör sollte der Mindestabstand von 50 mm nicht unterschritten werden.

Elastische Stutzen

Elastische Stutzen zur Verhinderung von Zug- und Schubkräften.

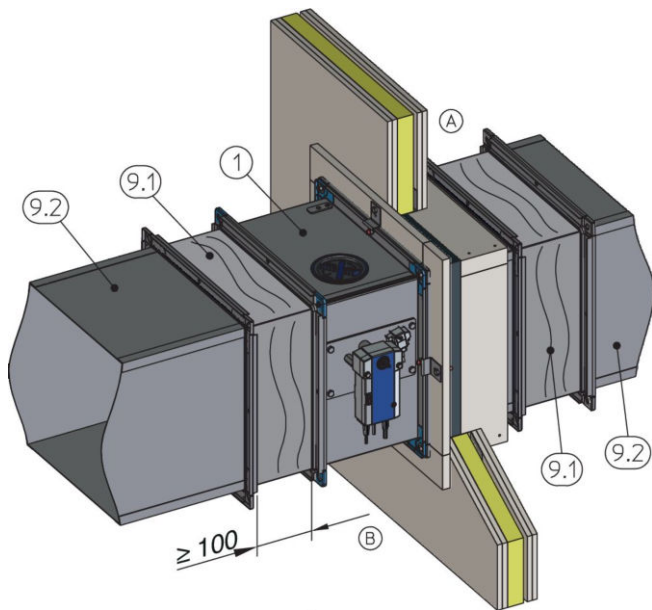


Abb. 113: Brandschutzklappe mit elastischen Stutzen

- 1 FK-EU
- 9.1 Elastischer Stutzen
- 9.2 Luftleitung
- Ⓐ Einbauseite
- Ⓑ Bedienungsseite

Abschlussgitter

Abschlussgitter als Abschluss einer Brandschutzklappe ohne Leitungsanschluss.

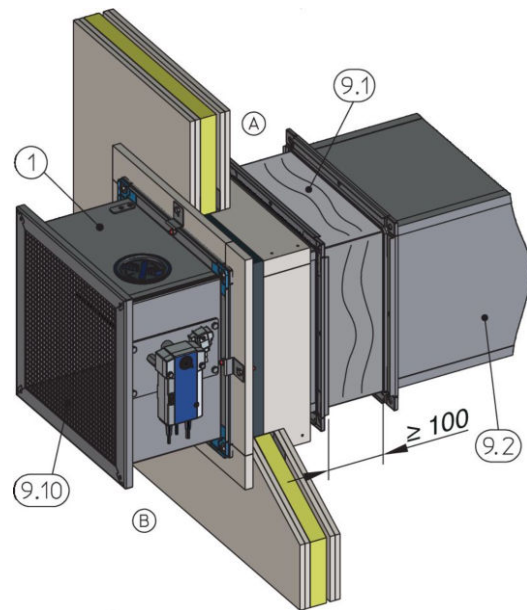


Abb. 115: Brandschutzklappe mit Abschlussgitter

- 1 FK-EU
- 9.1 Elastischer Stutzen
- 9.2 Verlängerungsteil / Luftleitung
- 9.10 Abschlussgitter, Stahl verzinkt, Maschenweite ≤ 20 mm
- Ⓐ Einbauseite
- Ⓑ Bedienungsseite

Runder Anschlussstutzen

Zum Anschluss von runden Luftleitungen.

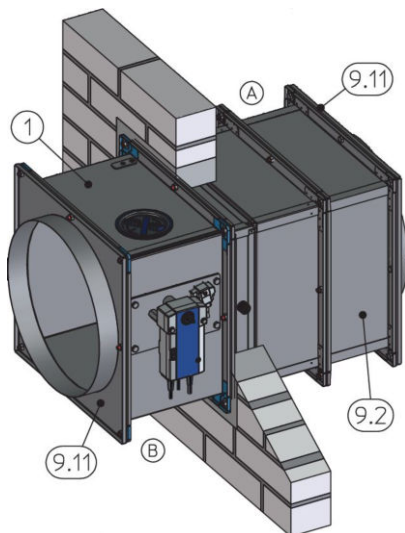


Abb. 114: Brandschutzklappe mit runden Anschlussstutzen

- 1 FK-EU (quadratisch)
- 9.2 Verlängerungsteil
- 9.11 Runder Anschlussstutzen
- Ⓐ Einbauseite
- Ⓑ Bedienungsseite

7 Elektrischer Anschluss

Allgemeine Sicherheitshinweise

⚠ GEFAHR!

Stromschlag beim Berühren spannungsführender Teile. Elektrische Ausrüstungen stehen unter gefährlicher elektrischer Spannung.

- An den elektrischen Komponenten dürfen nur Elektrofachkräfte arbeiten.
- Vor Arbeiten an der Elektrik die Versorgungsspannung ausschalten.

7.1 Endschalter (Brandschutzklappen mit Schmelzlot)

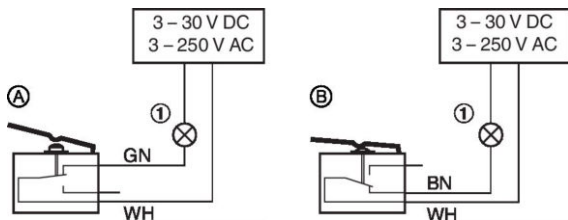


Abb. 116: Anschlussbeispiel Endschalter

- 1 Kontrollleuchte oder Relais, kundenseitig
- Anschluss der Endschalter anhand des Anschlussbeispiels Abb. 116
 - Unter Berücksichtigung der Leistungsdaten ist der Anschluss von Kontrollleuchten oder Relais möglich.
 - Anschlussdosen müssen am angrenzenden Bauteil (Wand oder Decke) befestigt werden. Eine Befestigung an der Brandschutzklappe ist nicht zulässig.

Anschlussart	Endschalter	Klappenblatt	Stromkreis
Ⓐ Öffner	nicht betätigt	ZU oder AUF-Stellung <u>nicht</u> erreicht	geschlossen
Ⓑ Schließer	betätigt	ZU oder AUF-Stellung erreicht	geschlossen

Hinweis: Verdrahtung Ex-Endschalter siehe "Zusatz-Betriebsanleitung FK-EU-Ex"

7.2 Federrücklaufantrieb

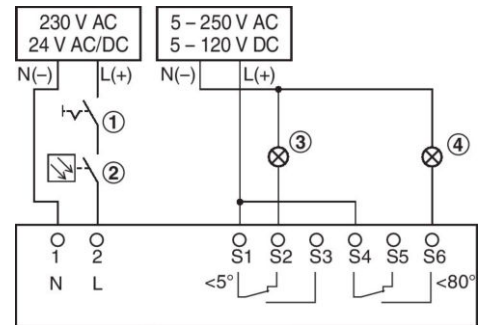


Abb. 117: Anschlussbeispiel Antrieb

- 1 Schalter zum Öffnen und Schließen, kundenseitig
 - 2 Optionale Auslöseeinrichtung, z. B. TROX Rauchauslöseeinrichtung Typ RM-O-3-D oder RM-O-VS-D
 - 3 Kontrollleuchte Stellung ZU, kundenseitig
 - 4 Kontrollleuchte Stellung AUF, kundenseitig
- Die Brandschutzklappe kann mit einem Federrücklaufantrieb für eine Versorgungsspannung von 230 V AC oder 24 V AC/DC ausgerüstet sein. Hierzu die Leistungsdaten auf dem Typenschild des Antriebs beachten.
 - Anschluss des Federrücklaufantriebs anhand des gezeigten Anschlussbeispiels. Unter Berücksichtigung der Leistungsdaten ist ein Parallelanschluss mehrerer Antriebe möglich.
 - Anschlussdosen müssen am angrenzenden Bauteil (Wand oder Decke) befestigt werden. Eine Befestigung an der Brandschutzklappe ist nicht zulässig.

Hinweis: Verdrahtung Ex-Antrieb siehe "Zusatz-Betriebsanleitung FK-EU-Ex"

Antriebe mit 24 V AC/DC

Antriebe nur an Sicherheitstransformatoren anschließen. Die Anschlussleitungen sind mit Steckern versehen. Der Anschluss an das TROX AS-i Bussystem ist damit schnell hergestellt. Zum Anschluss an Klemmen die Anschlussleitung kürzen.

7.3 Federrücklaufantrieb und Rauchauslöseeinrichtung RM-O-3-D

Hinweis: Anschlussbeispiele sowie weitere Details siehe Betriebs- und Montageanleitung Rauchauslöseeinrichtung RM-O-3-D

8 Funktionsprüfung

Allgemeines

Im Betrieb bei normaler Temperatur ist die Brandschutzklappe geöffnet. Zur Funktionsprüfung ist es erforderlich, die Brandschutzklappe zu schließen und zu öffnen.

8.1 Brandschutzklappe mit Schmelzlot

Klappenstellungsanzeige

Die Stellung des Klappenblattes wird durch die Stellung des Hebels angezeigt.

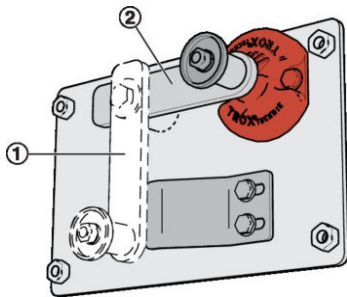


Abb. 118: Klappenstellungsanzeige

- 1 Klappenblatt geschlossen
- 2 Klappenblatt geöffnet

Brandschutzklappe schließen

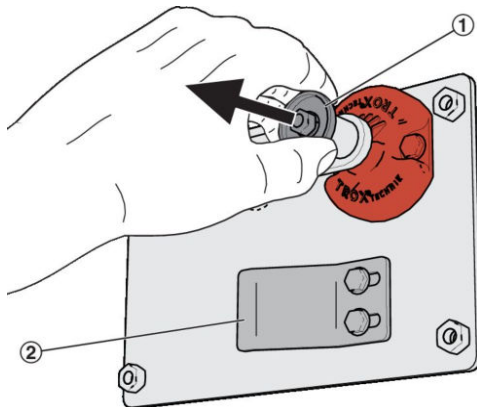


Abb. 119: Brandschutzklappe schließen

⚠ VORSICHT!

Verletzungsgefahr beim Eingreifen in die Brandschutzklappe. Bei Betätigung der Auslöseeinrichtung nicht in die Brandschutzklappe fassen.

Voraussetzung

- Brandschutzklappe ist geöffnet
 - ▶ Handgriff ① nach vorne ziehen und loslassen.
 - ⇒ Das Klappenblatt schließt selbstständig und rastet in ZU-Stellung an der Verriegelung ② ein.

Brandschutzklappe öffnen

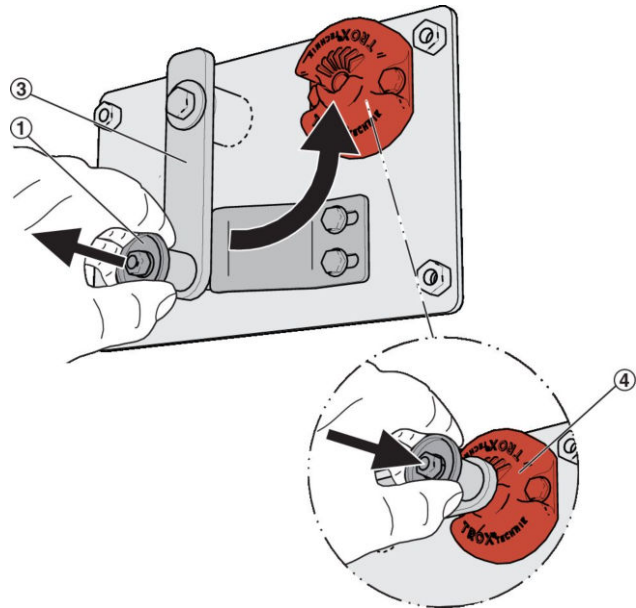


Abb. 120: Brandschutzklappe öffnen

Voraussetzung

- Brandschutzklappe ist geschlossen
 1. ▶ Handgriff ① nach vorne ziehen und halten.
 2. ▶ Danach den Hebel ③ um 90° in Richtung Auslöseeinrichtung ④ schwenken.
 3. ▶ Handgriff in Richtung der Auslöseeinrichtung drücken.
 - ⇒ Handgriff rastet in der Auslöseeinrichtung in AUF-Stellung ein, das Klappenblatt ist geöffnet.

8.2 Brandschutzklappe mit Federrücklaufantrieb

8.2.1 Federrücklaufantrieb BFL... / BFN...

Statusanzeige

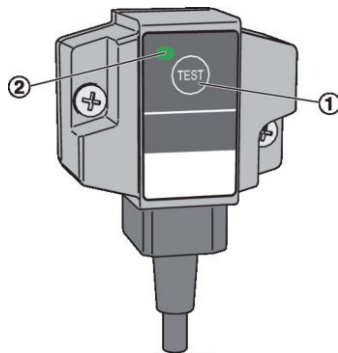


Abb. 121: Thermoelektrische Auslöseeinrichtung BAT (Serie BFL..., BFN... bzw. BF...TN)

- 1 Taster zur Funktionsprüfung
- 2 Kontrollleuchte

Die Kontrollleuchte ② der thermoelektrischen Auslöseeinrichtung leuchtet, wenn:

- die Versorgungsspannung anliegt und
- die Temperatursicherungen in Ordnung sind und
- der Taster nicht betätigt ist.

Klappenstellungsanzeige

Die Stellung des Klappenblattes wird durch die Stellung des Zeigers am Antrieb angezeigt.

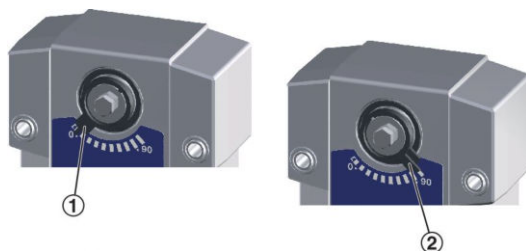


Abb. 122: Klappenstellungsanzeige

- 1 Klappenblatt geschlossen
- 2 Klappenblatt geöffnet

Brandschutzklappe mit Federrücklaufantrieb öffnen/schließen

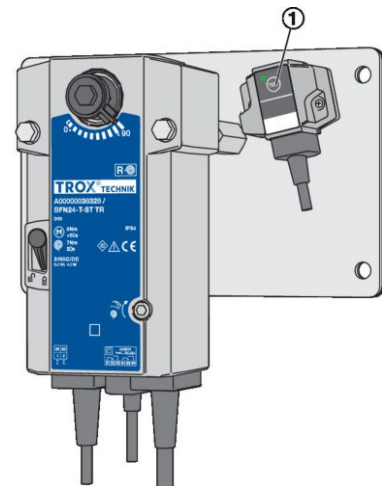


Abb. 123: Funktionsprüfung

⚠ VORSICHT!

Verletzungsgefahr beim Eingreifen in die Brandschutzklappe. Bei Betätigung der Auslöseeinrichtung nicht in die Brandschutzklappe fassen.

Voraussetzung

- Versorgungsspannung liegt an
1. ▶ Taster ① betätigen und festhalten.
 - ⇒ Versorgungsspannung wird unterbrochen, das Klappenblatt schließt.
 2. ▶ Erreichen der ZU-Stellung und Laufzeit kontrollieren.
 3. ▶ Taster ① loslassen.
 - ⇒ Die Unterbrechung der Versorgungsspannung wird aufgehoben, das Klappenblatt öffnet.
 4. ▶ Erreichen der AUF-Stellung und Laufzeit kontrollieren.

Brandschutzklappe mit Handkurbel öffnen



Abb. 124: Funktionsprüfung (ohne angeschlossene Versorgungsspannung)


⚠ GEFAHR!

Gefahr durch Funktionsstörung der Brandschutzklappe.

Wurde die Brandschutzklappe mit der Handkurbel geöffnet, ist im Brandfall keine thermische Auslösung möglich. Die Brandschutzklappe kann nicht schließen.

Zur Herstellung der Funktion die Versorgungsspannung herstellen.

Voraussetzung

- Brandschutzklappe ist geschlossen
- 1. ▶ Handkurbel ① in die Öffnung für den Federaufzug stecken.
- 2. ▶ Handkurbel in Pfeilrichtung ② bis kurz vor den Anschlag drehen und in der Position festhalten.
- 3. ▶ Verriegelungshebel ③ auf "Schloss  stellen
 - ⇒ Der Antrieb verriegelt, das Klappenblatt bleibt in AUF-Stellung stehen.
- 4. ▶ Handkurbel abziehen.

Brandschutzklappe schließen




Abb. 125: Funktionsprüfung (ohne angeschlossene Versorgungsspannung)

⚠ VORSICHT!

Verletzungsgefahr beim Eingreifen in die Brandschutzklappe. Bei Betätigung der Auslöseeinrichtung nicht in die Brandschutzklappe fassen.

Voraussetzung

- Brandschutzklappe ist geöffnet
- ▶ Verriegelungshebel ③ auf "Schloss geöffnet  stellen
 - ⇒ Der Antrieb entriegelt, das Klappenblatt schließt.

8.2.2 Federrücklaufantrieb BF...

Statusanzeige

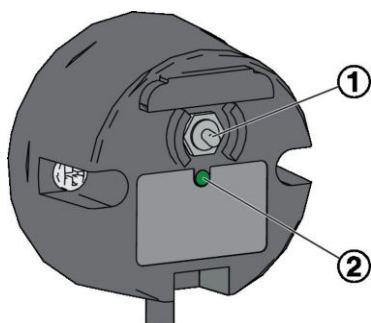


Abb. 126: Thermoelektrische Auslöseeinrichtung BAE

- 1 Taster zur Funktionsprüfung
- 2 Kontrollleuchte

Die Kontrollleuchte ② der thermoelektrischen Auslöseeinrichtung leuchtet, wenn:

- die Versorgungsspannung anliegt und
- die Temperatursicherungen in Ordnung sind und
- der Taster nicht betätigt ist.

Klappenstellungsanzeige

Die Stellung des Klappenblattes wird durch die Stellung des Zeigers am Antrieb angezeigt.



Abb. 127: Klappenstellungsanzeige

- 1 Klappenblatt geschlossen
- 2 Klappenblatt geöffnet

Brandschutzklappe mit Federrücklaufantrieb öffnen/schließen

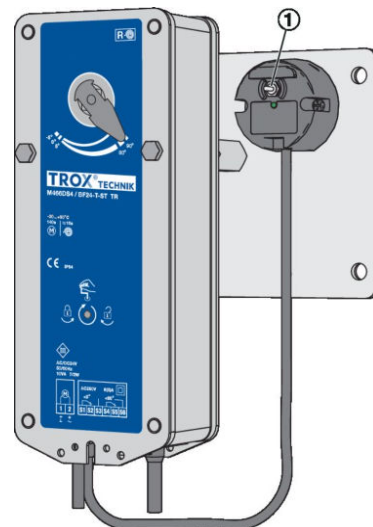


Abb. 128: Funktionsprüfung

⚠ VORSICHT!

Verletzungsgefahr beim Eingreifen in die Brandschutzklappe. Bei Betätigung der Auslöseeinrichtung nicht in die Brandschutzklappe fassen.

Voraussetzung

- Versorgungsspannung liegt an
1. ▶ Taster ① betätigen und festhalten.
 - ⇒ Versorgungsspannung wird unterbrochen, das Klappenblatt schließt.
 2. ▶ Erreichen der ZU-Stellung und Laufzeit kontrollieren.
 3. ▶ Taster ① loslassen.
 - ⇒ Die Unterbrechung der Versorgungsspannung wird aufgehoben, das Klappenblatt öffnet.
 4. ▶ Erreichen der AUF-Stellung und Laufzeit kontrollieren.

Brandschutzklappe mit Handkurbel öffnen



Abb. 129: Funktionsprüfung (ohne angeschlossene Versorgungsspannung)

Brandschutzklappe mit Handkurbel schließen



Abb. 130: Funktionsprüfung (ohne angeschlossene Versorgungsspannung)

GEFAHR!

Gefahr durch Funktionsstörung der Brandschutzklappe.

Wurde die Brandschutzklappe mit der Handkurbel geöffnet, ist im Brandfall keine thermische Auslösung möglich. Die Brandschutzklappe kann nicht schließen.

Zur Herstellung der Funktion die Versorgungsspannung herstellen.

Voraussetzung

- Brandschutzklappe ist geschlossen
- 1. ▶ Handkurbel ① in die Öffnung für den Federaufzug stecken (Handkurbel ist an der Anschlussleitung fixiert).
- 2. ▶ Handkurbel in Pfeilrichtung ② bis kurz vor den Anschlag drehen.
- 3. ▶ Danach die Handkurbel schnell ca. 90° in Richtung verriegeln drehen.
 - ⇒ Der Antrieb verriegelt, das Klappenblatt bleibt in AUF-Stellung stehen.
- 4. ▶ Handkurbel abziehen.

VORSICHT!

Verletzungsgefahr beim Eingreifen in die Brandschutzklappe. Bei Betätigung der Auslöseeinrichtung nicht in die Brandschutzklappe fassen.

Voraussetzung

- Brandschutzklappe ist geöffnet
- 1. ▶ Handkurbel ① in die Öffnung für den Federaufzug stecken (Handkurbel ist an der Anschlussleitung fixiert).
- 2. ▶ Handkurbel ca. 90° in Richtung entriegeln drehen, bis ein Klicken zu hören ist.
 - ⇒ Der Antrieb entriegelt, das Klappenblatt schließt.
- 3. ▶ Handkurbel abziehen.

8.3 Funktionsprüfung mit automatisierter Steuereinheit

Funktionsprüfung mit automatisierter Steuereinheit

Bei Brandschutzklappen mit Federrücklaufantrieb, kann die Überprüfung der Funktion alternativ durch eine automatisierte Steuereinheit erfolgen. Die Steuereinheit sollte folgenden Funktionsumfang aufweisen:

- Regelmäßiges Öffnen und Schließen der Brandschutzklappen (Festlegung des Zyklus durch den Eigentümer oder Betreiber)
- Überwachung der Laufzeiten der Antriebe
- Störmeldung bei Überschreitung der Laufzeiten und Schließen der betroffenen Brandschutzklappen
- Dokumentation der Prüfergebnisse

Hierzu können z.B. die TROXNETCOM-Systeme TNC-EASYCONTROL oder AS-Interface eingesetzt werden, die alle genannten Forderungen erfüllen. Informationen zu diesen Produkten siehe www.trox.de.

TROXNETCOM-Systeme automatisieren die Funktionsprüfung, ersetzen aber nicht die erforderlichen Maßnahmen zur Inspektion oder Reinigung, die zyklisch oder zustandsorientiert durchzuführen sind. Durch die Dokumentation der Prüfergebnisse lassen sich Tendenzen, z. B. bei den Laufzeiten der Antriebe erkennen. Daraus abgeleitet können ergänzende Maßnahmen, wie Reinigungen bei starken Verschmutzungen (z. B. Staubbelastung von Abluftanlagen) die Funktionsfähigkeit der Anlage erhalten.

9 Inbetriebnahme

Vor der Inbetriebnahme

Vor der ersten Inbetriebnahme muss die Brandschutzklappe durch eine Inspektion zur Feststellung und Beurteilung des Istzustandes überprüft werden. Hierzu sind die in der Tabelle ↪ *Tabelle auf Seite 141* aufgeführten Inspektionsarbeiten auszuführen.

Betrieb

Im Betrieb ist die Brandschutzklappe geöffnet, um die Luftförderung in der Lüftungsanlage zu gewährleisten.

Steigt im Brandfall die Temperatur in der Luftleitung bzw. der Umgebung an ($\geq 72 \text{ °C}$ / $\geq 95 \text{ °C}$), erfolgt eine thermische Auslösung, dadurch schließt das Klappenblatt.



Brandschutzklappen in ZU-Stellung

Brandschutzklappen die während des laufenden Betriebs der Lüftungsanlage in die ZU-Stellung gefahren sind, sind vor dem Öffnen, durch eine Inspektion auf ordnungsgemäßen Zustand zu überprüfen ↪ „Inspektion“ auf Seite 139.

10 Instandhaltung

10.1 Allgemeines

Allgemeine Sicherheitshinweise

GEFAHR!

Stromschlag beim Berühren spannungsführender Teile. Elektrische Ausrüstungen stehen unter gefährlicher elektrischer Spannung.

- An den elektrischen Komponenten dürfen nur Elektrofachkräfte arbeiten.
- Vor Arbeiten an der Elektrik die Versorgungsspannung ausschalten.

VORSICHT!

Gefahr durch unbeabsichtigte Betätigung der Brandschutzklappe. Ungewolltes Betätigen der Brandschutzklappe kann zu Verletzungen führen.

Verhindern Sie durch geeignete Maßnahmen, dass die Brandschutzklappe unbeabsichtigt betätigt werden kann.

Eine regelmäßige Pflege und Instandhaltung sichert die Betriebsbereitschaft, Betriebssicherheit und Lebensdauer der Brandschutzklappen.

Die Instandhaltung der Brandschutzklappen obliegt dem Eigentümer bzw. Betreiber der Lüftungsanlage. Dieser ist mit seinem Instandhaltungsmanagement für die Aufstellung eines Instandhaltungsplans, der Definition von Instandhaltungszielen und der Funktionssicherheit verantwortlich.

Funktionsprüfung

Auf Veranlassung des Eigentümers oder Betreibers der Lüftungsanlage muss die Überprüfung der Funktion der Brandschutzklappe mindestens im halbjährlichen Abstand erfolgen. Ergeben zwei im Abstand von 6 Monaten aufeinander folgende Prüfungen keine Funktionsmängel, so braucht die Brandschutzklappe nur in jährlichem Abstand überprüft werden.

Die Funktionsprüfung ist unter Berücksichtigung der Grundmaßnahmen zur Instandhaltung der folgenden Normen durchzuführen:

- EN 13306
- DIN 31051
- EN 15423

Bei Brandschutzklappen mit Federrücklaufantrieb, kann die Überprüfung der Funktion auch durch eine automatisierte Steuereinheit erfolgen \hookrightarrow „Funktionsprüfung mit automatisierter Steuereinheit“ auf Seite 137.

Wartung

Die Brandschutzklappe und der Federrücklaufantrieb sind hinsichtlich einer Abnutzung wartungsfrei, jedoch sind Brandschutzklappen in die regelmäßige Reinigung der Lüftungsanlage einzubeziehen.

Reinigung

Die Reinigung der Brandschutzklappen kann mit einem trockenen oder feuchten Tuch erfolgen. Bei stärkeren Verschmutzungen können haushaltsübliche Reinigungsmittel verwendet werden. Die Verwendung von scheuernden Reinigungsmitteln oder mechanischen Reinigungsverfahren, z.B. Bürstenreinigung ist nicht zulässig. Zur Desinfektion dürfen handelsübliche Desinfektionsmittel bzw. -verfahren angewendet werden.

Inspektion

Vor der ersten Inbetriebnahme sind Brandschutzklappen einer Inspektion zu unterziehen. Danach ist eine regelmäßige Überprüfung der Funktion durchzuführen. Zusätzlich müssen die landes- oder baurechtlichen Vorschriften beachtet werden. Zur Inspektion müssen die angegebenen Prüfungen durchgeführt werden \hookrightarrow *Tabelle auf Seite 141*. Die Prüfung jeder einzelnen Brandschutzklappe ist zu dokumentieren und zu bewerten. Bei Abweichungen zum Sollzustand sind geeignete Instandsetzungsmaßnahmen zu treffen.

Instandsetzung

Aus Sicherheitsgründen dürfen Instandsetzungsarbeiten, die den Brandschutz beeinflussen, nur durch Fachpersonal oder den Hersteller vorgenommen werden. Zur Instandsetzung dürfen nur original Ersatzteile verwendet werden. Nach einer Instandsetzung muss eine Funktionsprüfung \hookrightarrow 132 durchgeführt werden.

10.2 Schmelzlot wechseln

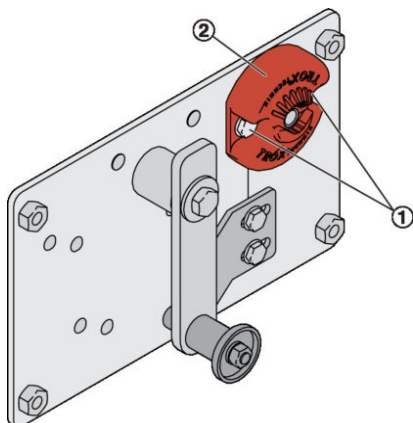


Abb. 131: Schmelzlothalter ausbauen

1. ▶ Brandschutzklappe schließen.
2. ▶ Schrauben ① am Schmelzlothalter ② lösen.
3. ▶ Schmelzlothalter ② aus Brandschutzklappe herausziehen.

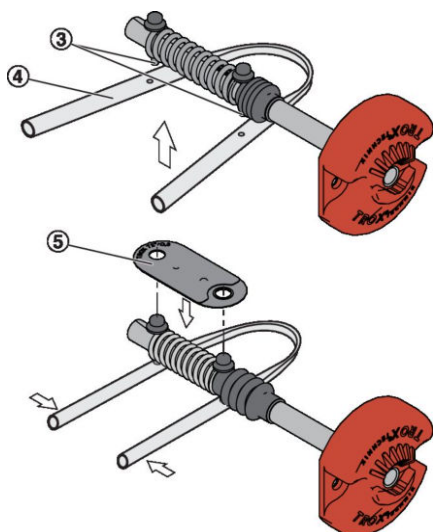


Abb. 132: Schmelzlot wechseln

4. ▶ Die Stifte ③ des Schmelzlothalters in die Löcher des Werkzeugs ④ (Artikel-Nr. E 571 NE 0) einführen.
5. ▶ Schmelzlothalter mit Werkzeug spannen.
6. ▶ Altes Schmelzlot entfernen, neues Schmelzlot ⑤ einhängen.
7. ▶ Schmelzlothalter in Brandschutzklappe einschieben und mit Schrauben ① befestigen.
8. ▶ Funktionsprüfung durchführen.

10.3 Inspektion und Instandsetzungsmaßnahmen

Intervall	Maßnahme	Personal
A	Zugänglichkeit Brandschutzklappe <ul style="list-style-type: none"> ■ Äußere und innere Zugänglichkeit <ul style="list-style-type: none"> – Zugänglichkeit herstellen 	Fachpersonal
	Einbau Brandschutzklappe <ul style="list-style-type: none"> ■ Einbau nach Betriebsanleitung ↪ <i>auf Seite 23</i> <ul style="list-style-type: none"> – Brandschutzklappe korrekt einbauen 	Fachpersonal
	Transport- und Einbauschutz (wenn vorhanden) <ul style="list-style-type: none"> ■ Transport- und Einbauschutz entfernt <ul style="list-style-type: none"> – Transport- und Einbauschutz entfernen 	Fachpersonal
	Anschluss Luftleitungen/Abschlussgitter/flexibler Stutzen <ul style="list-style-type: none"> ■ Anschluss nach Betriebsanleitung <ul style="list-style-type: none"> – Korrekten Anschluss herstellen 	Fachpersonal
	Versorgungsspannung Federrücklaufantrieb <ul style="list-style-type: none"> ■ Versorgungsspannung nach Leistungsdaten, siehe Federrücklaufantrieb <ul style="list-style-type: none"> – Versorgungsspannung herstellen 	Elektrofachkraft
A / B	Brandschutzklappe auf Beschädigung prüfen <ul style="list-style-type: none"> ■ Brandschutzklappe, Klappenblatt und Dichtung müssen frei von Beschädigungen sein <ul style="list-style-type: none"> – Klappenblatt austauschen – Brandschutzklappe instand setzen oder austauschen 	Fachpersonal
	Funktion Auslöseeinrichtung <ul style="list-style-type: none"> ■ Funktion ordnungsgemäß ■ Schmelzlot unversehrt/korrosionsfrei <ul style="list-style-type: none"> – Schmelzlot austauschen – Auslöseeinrichtung austauschen 	Fachpersonal
	Funktionsprüfung der Brandschutzklappe (mit Schmelzlot) ↪ 132 <ul style="list-style-type: none"> ■ Brandschutzklappe lässt sich von Hand öffnen ■ Handgriff lässt sich in AUF-Stellung einrasten ■ Klappenblatt schließt nach Handauslösung selbsttätig <ul style="list-style-type: none"> – Fehlerursache ermitteln und beheben – Brandschutzklappe instand setzen oder austauschen – Auslöseeinrichtung austauschen 	Fachpersonal
	Funktionsprüfung der Brandschutzklappe (mit Federrücklaufantrieb) ↪ 133 <ul style="list-style-type: none"> ■ Funktion Antrieb ordnungsgemäß ■ Klappenblatt schließt ■ Klappenblatt öffnet <ul style="list-style-type: none"> – Fehlerursache ermitteln und beheben – Federrücklaufantrieb austauschen – Brandschutzklappe instand setzen oder austauschen 	Fachpersonal

Intervall	Maßnahme	Personal
	Funktionsprüfung der externen Rauchauslöseeinrichtung <ul style="list-style-type: none"> ■ Funktion ordnungsgemäß ■ Brandschutzklappe schließt bei Betätigung des Testtasters oder bei Rauchdetektion ■ Brandschutzklappe öffnet, nach Reset <ul style="list-style-type: none"> – Fehlerursache ermitteln und beheben – Rauchauslöseeinrichtung instand setzen oder austauschen 	Fachpersonal
C	Reinigung der Brandschutzklappe <ul style="list-style-type: none"> ■ Keine inneren und äußeren Verunreinigungen an der Brandschutzklappe ■ Keine Korrosion an der Brandschutzklappe <ul style="list-style-type: none"> – Verunreinigung mit feuchtem Tuch entfernen – Korrosion entfernen, oder Bauteil austauschen 	Fachpersonal
	Funktion Endschalter <ul style="list-style-type: none"> ■ Funktion ordnungsgemäß <ul style="list-style-type: none"> – Endschalter austauschen 	Fachpersonal
	Funktion der externen Signalgebung (Klappenstellungsanzeige) <ul style="list-style-type: none"> ■ Funktion ordnungsgemäß <ul style="list-style-type: none"> – Fehlerursache ermitteln und beheben 	Fachpersonal

Intervall

A = Inbetriebnahme

B = Periodisch

Die Funktionssicherheit der Brandschutzklappen ist mindestens im halbjährlichen Abstand zu prüfen. Erfolgen zwei im Abstand von sechs Monaten aufeinanderfolgende Prüfungen ohne Mangel, kann die nächste Prüfung nach einem Jahr erfolgen. Bei Brandschutzklappen mit Federrücklaufantrieb kann die Überprüfung der Funktion auch fernbetätigt (durch eine automatische Steuereinheit) erfolgen. Die Intervalle der Vorortüberprüfung können dann, in der Verantwortung des Betreibers, festgelegt werden.

C = bei Bedarf, je nach Verschmutzungsgrad

Prüfpunkt

- Beschreibung des Sollzustandes
 - Maßnahmen zur Herstellung des Sollzustandes

11 Außerbetriebnahme, Ausbau, Entsorgung

Endgültige Außerbetriebnahme

- Lufttechnische Anlage abschalten.
- Versorgungsspannung ausschalten.

Ausbau

 **GEFAHR!**

Stromschlag beim Berühren spannungsführender Teile. Elektrische Ausrüstungen stehen unter gefährlicher elektrischer Spannung.

- An den elektrischen Komponenten dürfen nur Elektrofachkräfte arbeiten.
- Vor Arbeiten an der Elektrik die Versorgungsspannung ausschalten.

1. ▶ Anschlussleitung abklemmen.
2. ▶ Luftleitungen entfernen.
3. ▶ Brandschutzklappe schließen
4. ▶ Brandschutzklappe ausbauen.

Entsorgung

Zur Entsorgung muss die Brandschutzklappe zerlegt werden.

 **UMWELTSCHUTZ!**

Elektronik-Bestandteile nach nationalen Elektronik-Schrott-Bestimmungen entsorgen.

12 Legende

In dieser Anleitung werden bei verschiedenen Einbausituationen mehrere Möglichkeiten angegeben, z.B. ^(6.2)(6.16) entweder (6.2) oder (6.16).

Lfd. Pos. Nr.	Bezeichnung
1	Brandschutzklappe
1.1	Gehäuse
1.2	Klappenblatt mit Lippendichtung bzw. Dicht-ring
1.3	Anschlag AUF-Stellung
1.4	Anschlag ZU-Stellung
1.5	Inspektionsöffnung
1.6	Handgriff / Klappenstellungsanzeige
1.7	Arretierung
1.8	Lippendichtung

Lfd. Pos. Nr.	Bezeichnung
	Einbaumaterial Brandschutzklappe
2.1	Mörtel / Gipsmörtel
2.2	Beton mit Bewehrung
2.3	Betonsockel mit Bewehrung
2.4	Weichschott mit Brandschutzbeschichtung
2.5	Einbausatz WA
2.6	Einbausatz WE
2.7	Einbausatz WV
2.8	Einbausatz E1, E2
2.9	Einbausatz ES
2.10	Einbausatz GM
2.11	Einbausatz TQ
2.12	Einbausatz GL
2.13	Einbausatz GL100
2.14	Sturz
2.15	Stahlwinkel, verzinkt
2.16	Einbaurahmen
2.17	Brandschutzstein Hilti CFS-BL
2.18	Einbaustein ER mit Blende

Lfd. Pos. Nr.	Bezeichnung
	Wände
3.1	Massivwand
3.2	Leichtbauwand mit Metallständer oder Stahlunterkonstruktion, beidseitig beplankt
3.3	Leichtbauwand mit Stahlunterkonstruktion, beidseitig beplankt
3.4	Holzständerwand (einschließlich Holztafelbauweise), beidseitig beplankt
3.5	Holzfachwerkwand, beidseitig beplankt
3.6	Brandwand mit Metallständer, beidseitig beplankt
3.7	Schachtwand mit Metallständer, einseitig beplankt
3.8	Schachtwand mit Stahlunterkonstruktion, einseitig beplankt
3.9	Schachtwand ohne Metallständer, einseitig beplankt
3.10	Wand ohne ausreichende Feuerwiderstandsdauer
3.11	Vollholzwand / Brettsperrholzwand

Lfd. Pos. Nr.	Bezeichnung
	Decken
4.1	Massivdecke / Massivboden
4.2	Holzbalkendecke
4.3	Moduldecke, System Cadolto
4.4	Partielle Betondecke mit Bewehrung
4.5	Vollholzdecke

Lfd. Pos. Nr.	Bezeichnung
	Befestigungsmaterial
5.1	Schnellbauschraube
5.2	Sechskantschrauben, Scheiben, Muttern (siehe jeweiliges Einbaudetail)
5.3	Spanplattenschraube
5.4	Gewindestange, Stahl verzinkt (siehe jeweiliges Einbaudetail)
5.5	Schlossschraube L ≤ 50 mm mit Scheibe und Mutter
5.6	Schraube oder Niet, Stahl verzinkt (siehe jeweiliges Einbaudetail)
5.7	Brandschutzdübel

Lfd. Pos. Nr.	Bezeichnung
	Befestigungsmaterial
5.8	Metalldübel M8 – M12
5.9	Winkelstahl
5.10	Maueranker
5.11	Montageplatte
5.12	Blende
5.13	Holzschraube oder stiftförmiges Verbindungsmittel
5.14	Anschlusswinkel
5.15	Klammer
5.16	Wandanschlussrahmen
5.17	Schraubanker
5.18	Winkelstahl nach EN 10056-1, 40 × 40 × 5 mm verzinkt, lackiert o.ä.

Lfd. Pos. Nr.	Bezeichnung
	Füll- und Beschichtungsmaterial
6.1	Mineralwolle $\geq 1000\text{ °C}$, $\geq 40\text{ kg/m}^3$
6.2	Mineralwolle $\geq 1000\text{ °C}$, $\geq 80\text{ kg/m}^3$
6.3	Mineralwolle $\geq 1000\text{ °C}$, $\geq 100\text{ kg/m}^3$
6.4	Mineralwolle $\geq 1000\text{ °C}$, $\geq 140\text{ kg/m}^3$
6.5	Mineralwolle entsprechend Wandaufbau
6.6	Weichschott mit Brandschutzbeschichtung
6.7	Weichschott
6.8	Wandfüllung (Gefache vollständig ausgefüllt mit Mineralwolle $\geq 1000\text{ °C}$, $\geq 50\text{ kg/m}^3$ oder Mauerwerk, Porenbeton, Leichtbeton, Stahlbeton oder Lehmschlag)
6.9	Brandschutzdichtmasse entsprechend gewähltem Weichschottsystem
6.10	Brandschutzbeschichtung umlaufend, Dicke 2,5 mm
6.11	Trennstreifen
6.12	Aufschäumer
6.13	Mineralfaserstreifen A1, bei Bedarf
6.14	Armaflex
6.15	Mineralwolle (gemäß Ausführung gleitender Deckenanschluss)
6.16	Armaflex AF / Armaflex Ultima
6.17	Weichschott Fabrikat Hensel
6.18	Füllspachtel / Fugenfüllspachtel

Lfd. Pos. Nr.	Bezeichnung
	Füll- und Beschichtungsmaterial
6.19	Mineralwolle $> 1000\text{ °C}$, $> 80\text{ kg/m}^3$, Plattenmaterial umlaufend, Antriebs- und Auslöseeinrichtung aussparen, Inspektions- bzw. Revisionsöffnungen müssen zugänglich bleiben
6.20	Manschette

Lfd. Pos. Nr.	Bezeichnung
	Tragkonstruktion
7.1	UW-Profil
7.1a	UW-Profil eingeschnitten und umgebogen
7.2	Metallständerprofil (CW-Profil)
7.3	UA-Profil
7.4	U50-Profil
7.5	Stahlunterkonstruktion
7.6	Metallprofil, umlaufend
7.7	Holzständer, min. 60 × 80 mm
7.9	Holzfachwerk
7.10	Laibung (auch wahlweise)
7.11	Laibung, doppelt, mit Fugenversatz
7.12	Laibung, Holzwerkstoffplatte
7.13	Beplankung / Wandbekleidung aus Material x, ein-, zwei-, dreilagig
7.13a	Beplankung, feuerwiderstandsfähig
7.13b	Beplankung Holzwerkstoffplatte min. 600 kg/m ³
7.14	Aufdoppelung aus Material x, ein-, zwei-, dreilagig
7.15	Holzdielen / Fußbodenplatte
7.16	Holzbalken / Leimbinder (Holzbalkenabstände sind auf Einbauöffnungsmaß zu reduzieren)
7.17	Auswechslung Holzbalken / Leimbinder, Metallständer oder Stahlunterkonstruktion/ -träger (siehe jeweiliges Einbaudetail)
7.18	Deckenschalung
7.19	Brandschutztechnische Bekleidung
7.20	Befestigungssatz GL für FK-EU
7.21	Deckenanschlussstreifen
7.22	Deckenanschlussprofil
7.23	Stahlblecheinlage nach Wandhersteller

Lfd. Pos. Nr.	Bezeichnung
	Material für erweiterte Anwendungen
8.1	PROMATECT®-H-Streifen b ≥ 100 mm, d = 10 mm
8.2	PROMATECT®-H-Streifen b ≥ 200 mm, d = 10 mm
8.3	PROMATECT®-LS-Brandschutzbauplatte d = 35 mm
8.4	Hilti-Schiene MQ 41 × 3, oder gleichwertig
8.5	Hilti-Lochplatte MQZ L13, oder gleichwertig
8.6	Hilti-Lochband LB26, oder gleichwertig
8.7	System-Schiene Würth Varifix 36 × 36 × 2,5, oder Müpro MPC 38/40 oder gleichwertig
8.8	System-Halteklammer Varifix oder Müpro MPC oder gleichwertig
8.9	System-Winkel Varifix ANSHWNKL-PRFL36-90GRAD oder Müpro Montagewinkel 90° verzinkt oder gleichwertig
8.10	Großes Zahnrad
8.11	Antrieb mit Lasche
8.12	Lasche der Antriebskonsole
8.13	Kleines Zahnrad vom Antrieb
8.14	Anschlussleitung
8.15	Stellschrauben
8.16	Antriebskonsole
8.17	Abdeckung
8.18	Verteilerdose
8.19	Auflager aus 8.3
8.20	Promaseal®-Mastic-Brandschutzkitt
8.21	Acryldichtmasse CFS-S ACR CW (Brandschutzdichtmasse)
8.22	Kalziumsilikatplatte
8.23	Dichtung Moosgummi

Lfd. Pos. Nr.	Bezeichnung
	Zubehör
9.1	Elastischer Stutzen
9.2	Luftleitung / Verlängerungsteil
9.3	Abstützung
9.4	L90 Kanal mit Stahlblech-Lüftungsleitung inklusive Abhängung entsprechend Promat®-Handbuch, Konstruktion 478, aktueller Stand

Lfd. Pos. Nr.	Bezeichnung
	Zubehör
9.5	Abhängung
9.6	Reparaturlamelle
9.7	Lamelle
9.8	Nietachse
9.9	Druckplatte
9.10	Abschlussgitter
9.11	Runder Anschlussstutzen

Lfd. Pos. Nr.	Bezeichnung
	Auslöseeinrichtungen
10.1	Federrücklaufantrieb
10.2	Federrücklaufantrieb Belimo BLF
10.3	Federrücklaufantrieb Belimo BF
10.4	Federrücklaufantrieb Belimo BFN
10.5	Federrücklaufantrieb Belimo BFL
10.6	Federrücklaufantrieb Schischek ExMax (gelb)
10.7	Federrücklaufantrieb Schischek RedMax (magenta)
10.8	Federrücklaufantrieb Siemens GGA
10.9	Federrücklaufantrieb Siemens GRA
10.10	Federrücklaufantrieb Siemens GNA
10.11	Federrücklaufantrieb Joventa SFR
10.12	Rauchauslöseeinrichtung RM-O-3-D (Befestigung über Adapterblech)
10.13	Thermoelektrische Auslöseeinrichtung mit Temperaturfühler
10.14	Thermische Auslöseeinrichtung mit Schmelzlot 72 °C / 95 °C

Lfd. Pos. Nr.	Bezeichnung
	Zusätze
11.1	Kabeltrasse
11.2	Kabelbündel
11.3	Rohrdurchführung
11.4	Unterfütterung, nicht brennbar, bauseits

13 Index

A

Abhängung.....	122
Abmessungen.....	9, 12, 14, 16, 17
Abschlussgitter.....	20, 130
Achslage.....	24
Anschlussstutzen.....	130
Ausbau.....	143
Außerbetriebnahme.....	143

B

Bedienungsseite.....	9, 12, 14, 16
Bestimmungsgemäße Verwendung.....	6
Betonsockel.....	51
Betrieb.....	138
Brandwände.....	104
B-Seite.....	9, 12, 14, 16

E

Einbauseite.....	9, 12, 14, 16
Einbausituationen.....	21
Elastische Stützen.....	130
Endschalter.....	131
Entsorgung.....	143

F

Federrücklaufantrieb.....	12, 13, 14, 15, 16, 19, 20, 131
Flanschlochung.....	11
Funktionsbeschreibung.....	19, 20
Funktionsprüfung.....	132

G

Gehäuse.....	19, 20
Gehäuselänge.....	9, 12, 14, 16
gerade Lochanzahl.....	11
Gewichte.....	9, 12, 14, 16, 17
Gewindestangen.....	122

H

Haftungsbeschränkung.....	3
Handgriff.....	19
Hotline.....	3
H-Seite.....	9, 12, 14, 16

I

Inbetriebnahme.....	138
Inspektion.....	139
Inspektionsöffnung.....	19, 20
Instandhaltungsmaßnahmen.....	141
Instandsetzung.....	139

K

Klappenblatt.....	19, 20
Klappenstellungsanzeige.....	132, 133, 135

L

Lagerung.....	18
Leichtbauwände mit Holzständer und beidseitiger Beplankung.....	85
Leichtbauwände mit Metallständer und beidseitiger Beplankung.....	61
Leichtbauwände mit Metallständer und einseitiger Beplankung.....	110
Leichtbauwände ohne Metallständer und einseitiger Beplankung.....	117

M

Mangelhaftungsgarantie.....	3
Massivdecken.....	51

P

Personal.....	7
---------------	---

R

Rauchauslöseeinrichtung.....	20, 131
Rauchmelder.....	20
Reinigung.....	139

S

Schachtwände.....	110, 117
Schmelzlot.....	19, 140
Service.....	3
Symbole.....	4

T

Technische Daten.....	8
Technischer Service.....	3
Temperaturfühler.....	19, 20
Thermische Auslöseeinrichtung.....	19
Thermoelektrische Auslöseeinrichtung.....	19, 20
Transport.....	18
Transportschäden.....	18
Typenschild.....	8

Ü

Überströmklappe.....	20
----------------------	----

U

ungerade Lochanzahl.....	11
Urheberschutz.....	3

V

Verpackung.....	18
Vollholzwände.....	98

W

Wartung.....	139
Weichschott.....	27

Ergänzung FK-EU/001

Die Montage- und Betriebsanleitung FK-EU 07/2018 für die DoP / FK-EU /DE / 003 wird ergänzt:

Anwendung:

- Nasseinbau in Massivdecken mit umlaufender Mineralwolle-Isolierung
- Leistungsklasse bis EI 120 S

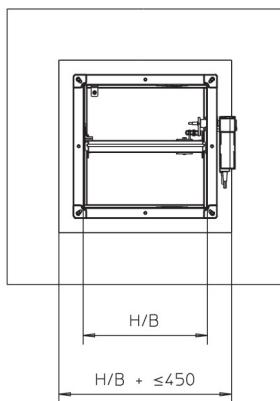
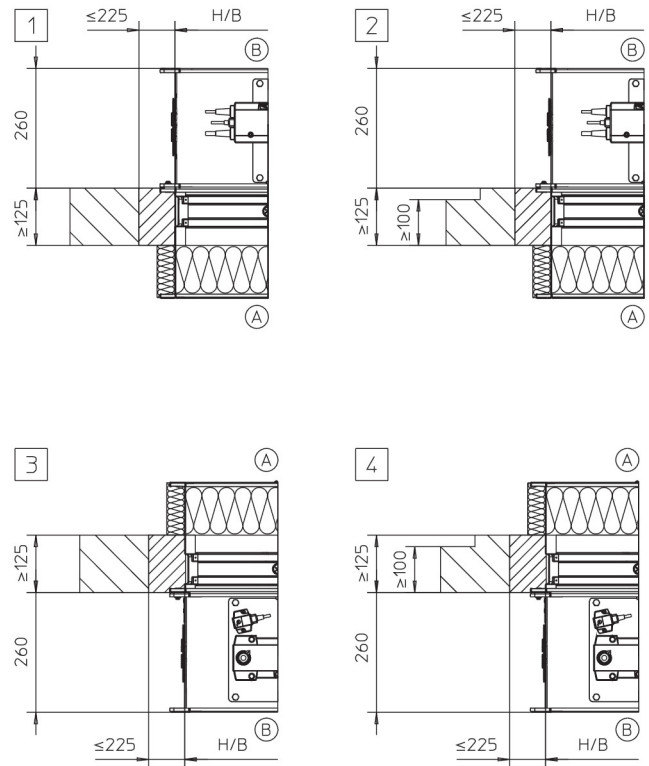
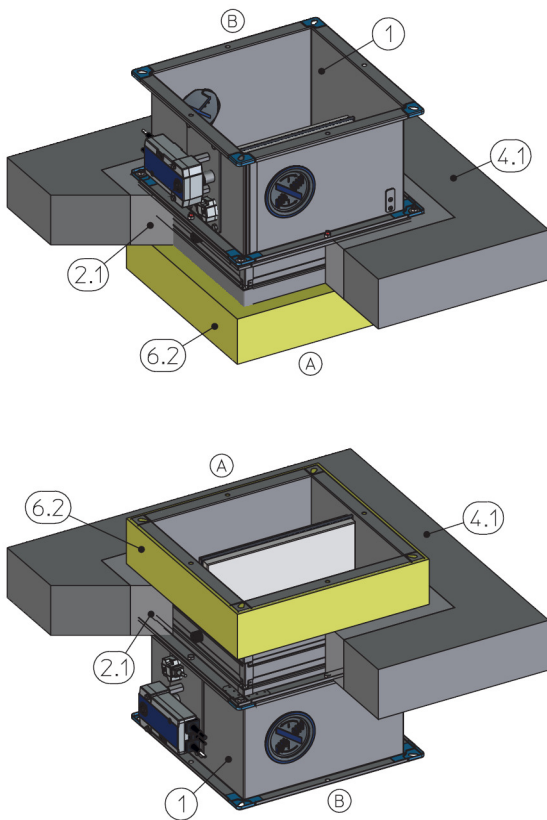
Diese Ergänzung ist nur gültig zusammen mit den ergänzenden Informationen und Hinweisen der Montage- und Betriebsanleitung 07/2018.

Hinweis:

Die folgenden Seiten werden bis zum nächsten Redaktionszyklus der Montage- und Betriebsanleitung FK-EU im letzten Kapitel unter der Rubrik „Ergänzung FK-EU/001“ geführt.
Nach erfolgtem Redaktionszyklus erscheinen diese Seiten, der Kapitelnummerierung entsprechend, im Dokument.

5.x Einbau – Massivdecken

5.x.1 Nasseinbau in Massivdecken



GR3527621
GR3527642

Abb. x: Nasseinbau in Massivdecke, stehend und hängend

- 1 FK-EU
- 2.1 Mörtel
- 4.1 Massivdecke
- 6.2 Mineralwolle, $\geq 1000^\circ \text{C}$, $\geq 80 \text{ kg/m}^3$, $d \geq 40 \text{ mm}$ umlaufend (bis Brandschutzklappenflansch)

- 1 – 4 bis EI 120 S
- A Einbauseite
- B Bedienungsseite

Ergänzende Voraussetzungen

- Massivdecke, siehe ↗ auf Seite 30
- Gehäuselänge $L = 375$ oder 500 mm
- Abstand zwischen zwei Brandschutzklappen $\geq 70 \text{ mm}$. Beim Einbau zweier Klappen in einem gemeinsamen Durchbruch ist das Mörtelbett auf maximal 225 mm zwischen den Brandschutzklappen begrenzt (Bewehrung nach statischen Gegebenheiten).

Ergänzung FK-EU/003

Die Montage- und Betriebsanleitung FK-EU 07/2018 für die DoP / FK-EU /DE / 003 wird ergänzt:

Anwendung:

- Brandschutzklappen mit thermischer Isolierung
- Brandschutzklappen in Edelstahlausführung
- Trockeneinbau mit Weichschott

Diese Ergänzung ist nur gültig zusammen mit den ergänzenden Informationen und Hinweisen der Montage- und Betriebsanleitung 07/2018.

Hinweis:

Die folgenden Seiten werden bis zum nächsten Redaktionszyklus der Montage- und Betriebsanleitung FK-EU im letzten Kapitel unter der Rubrik „Ergänzung FK-EU/003“ geführt.
Nach erfolgtem Redaktionszyklus erscheinen diese Seiten, der Kapitelnummerierung entsprechend, im Dokument.

Alternativ zur thermischen Isolierung mit Armaflex AF oder Ultima können verwendet werden:

- Plattendämmstoffe aus Elastomerschaum (synthetischer Kautschuk) der Baustoffklasse B - S3, D0

Die nationalen Vorgaben zu brennbaren Baustoffen sind zu beachten.

Antriebs- und Auslöseeinrichtung sind auszusparen, Inspektions- bzw. Revisionsöffnungen müssen zugänglich bleiben.