

**Allgemeine bauaufsichtliche
Zulassung /
Allgemeine Bauartgenehmigung
Z-41.3-320**

KU-K30

**Absperrvorrichtungen gegen Feuer und Rauch in
Lüftungsanlagen**

TROX[®] TECHNİK

TROX GmbH
Heinrich-Trox-Platz
D-47504 Neukirchen-Vluyn

Telefon +49 (0)2845/202-0
Telefax +49 (0)2845/202-265
E-Mail trox-de@troxgroup.com
www.trox.de

Inhalt	Seite	Anlage
Absperrvorrichtungen gegen Feuer und Rauch in Ab- oder Fortluftleitungen von gewerblichen Küchen, Serie KU-K30		
Bescheid über die Ergänzung und Verlängerung der Geltungsdauer der allgemeinen bauaufsichtlichen Zulassung / Allgemeinen Bauartgenehmigung vom 24. August 2021		
I. Allgemeine Bestimmungen	2	
II. Besondere Bestimmungen	3 – 6	
1. Regelungsgegenstand und Verwendungs- bzw. Anwendungsbereich	3 – 4	
- Regelungsgegenstand	3	
- Anwendungsbereich	3 – 4	
2. Bestimmungen für das Bauprodukt	4 – 5	
- Eigenschaften und Zusammensetzung	4 – 5	
3. Bestimmungen für Planung, Bemessung und Ausführung	5 – 6	
- Planung	5	
- Ausführung	5 – 6	1 – 3

Inhalt	Seite	Anlage
Allgemeine bauaufsichtlichen Zulassung / Allgemeine Bauartgenehmigung		
I. Allgemeine Bestimmungen	2	
II. Besondere Bestimmungen	3 – 6	
1. Regelungsgegenstand und Verwendungs- bzw. Anwendungsbereich	3 – 4	
- Regelungsgegenstand	3	
- Anwendungsbereich	3 – 4	
2. Bestimmungen für das Bauprodukt	4 – 6	
- Eigenschaften und Zusammensetzung	4 – 5	1 – 2
- Herstellung und Kennzeichnung	5	1
- Übereinstimmungsbestätigung	5 – 6	
3. Bestimmungen für Planung, Bemessung und Ausführung	6 – 8	
- Planung	6 – 7	
- Bemessung	7	
- Ausführung	7 – 8	3 – 11
4. Bestimmungen für Nutzung, Unterhalt und Wartung	8	

Bescheid

**über die Ergänzung und Verlängerung der
Geltungsdauer der
allgemeinen bauaufsichtlichen Zulassung/
allgemeinen Bauartgenehmigung
vom 24. August 2021**

**Nummer:
Z-41.3-320**

Antragsteller:
TROX GmbH
Heinrich-Trox-Platz
47504 Neukirchen-Vluyn

Gegenstand des Bescheides:
**Absperrvorrichtungen gegen Feuer und Rauch
in Lüftungsleitungen, Serie KU-K30**

Eine vom Bund und den Ländern gemeinsam
getragene Anstalt des öffentlichen Rechts

**Zulassungs- und Genehmigungsstelle
für Bauprodukte und Bauarten**

Datum: 04.10.2021 Geschäftszeichen:
III 23-1.41.3-12/21

Geltungsdauer
vom: **4. Oktober 2021**
bis: **4. Oktober 2026**

Dieser Bescheid ergänzt/verlängert die Geltungsdauer der allgemeinen bauaufsichtlichen Zulassung/allgemeinen Bauartgenehmigung Nr. Z-41.3-320 vom 24. August 2021. Dieser Bescheid umfasst sechs Seiten und drei Anlagen. Er gilt nur in Verbindung mit der oben genannten allgemeinen bauaufsichtlichen Zulassung/allgemeinen Bauartgenehmigung und darf nur zusammen mit dieser verwendet werden.

I ALLGEMEINE BESTIMMUNGEN

Die Allgemeinen Bestimmungen der allgemeinen bauaufsichtlichen Zulassung und der allgemeinen Bauartgenehmigung Nr. Z-41.3-320 werden durch folgende Fassung ersetzt:

- 1 Mit diesem Bescheid ist die Verwendbarkeit bzw. Anwendbarkeit des Regelungsgegenstandes im Sinne der Landesbauordnungen nachgewiesen.
- 2 Dieser Bescheid ersetzt nicht die für die Durchführung von Bauvorhaben gesetzlich vorgeschriebenen Genehmigungen, Zustimmungen und Bescheinigungen.
- 3 Dieser Bescheid wird unbeschadet der Rechte Dritter, insbesondere privater Schutzrechte, erteilt.
- 4 Dem Verwender bzw. Anwender des Regelungsgegenstandes sind, unbeschadet weitergehender Regelungen in den "Besonderen Bestimmungen", Kopien dieses Bescheides zur Verfügung zu stellen. Zudem ist der Verwender bzw. Anwender des Regelungsgegenstandes darauf hinzuweisen, dass dieser Bescheid an der Verwendungs- bzw. Anwendungsstelle vorliegen muss. Auf Anforderung sind den beteiligten Behörden ebenfalls Kopien zur Verfügung zu stellen.
- 5 Dieser Bescheid darf nur vollständig vervielfältigt werden. Eine auszugsweise Veröffentlichung bedarf der Zustimmung des Deutschen Instituts für Bautechnik. Texte und Zeichnungen von Werbeschriften dürfen diesem Bescheid nicht widersprechen, Übersetzungen müssen den Hinweis "Vom Deutschen Institut für Bautechnik nicht geprüfte Übersetzung der deutschen Originalfassung" enthalten.
- 6 Dieser Bescheid wird widerruflich erteilt. Die Bestimmungen können nachträglich ergänzt und geändert werden, insbesondere, wenn neue technische Erkenntnisse dies erfordern.
- 7 Dieser Bescheid bezieht sich auf die von dem Antragsteller gemachten Angaben und vorgelegten Dokumente. Eine Änderung dieser Grundlagen wird von diesem Bescheid nicht erfasst und ist dem Deutschen Institut für Bautechnik unverzüglich offenzulegen.

II BESONDERE BESTIMMUNGEN

Die Besonderen Bestimmungen der allgemeinen bauaufsichtlichen Zulassung werden wie folgt geändert und ergänzt:

1.) Abschnitt 1 wird wie folgt geändert und ergänzt:

1 Regelungsgegenstand und Verwendungs- bzw. Anwendungsbereich

1.1 Regelungsgegenstand

Gegenstand dieses Bescheides sind Absperrvorrichtungen gegen Feuer und Rauch in Luftleitungen (Brandschutzklappen)¹ – nachfolgend Absperrvorrichtung genannt - in rechteckiger Kastenform vom Typ KU-K30.

Die Absperrvorrichtung besteht im Wesentlichen aus einem rechteckigen Gehäuse aus Brandschutzplattenmaterial für den Luftanschlusskasten und der seitlich angebrachten Absperrvorrichtung mit thermischer Auslöseeinrichtung sowie ggf. einem Federrücklaufmotor.

Die Absperrvorrichtung wird in folgenden Größen hergestellt:

Nennweite der Anschlussleitung von DN 150 bis DN 315, der Luftanschlusskasten mit Höhe von 310 mm bis 600 mm und Breiten/Längen von 320 mm bis 645 mm und einem lichten Querschnitt des Luftanschlusskastens von $A_{\max} = 0,34 \text{ m}^2$.

Die Absperrvorrichtung hat bei Anwendung in feuerwiderstandsfähigen Unterdecken nach Abschnitt 1.2 die Feuerwiderstandsklasse K30 U.

1.2 Anwendungsbereich

Die Absperrvorrichtung ist nach Maßgabe der landesrechtlichen Vorschriften über Lüftungsanlagen (z. B. Richtlinie über die brandschutztechnischen Anforderungen an Lüftungsanlagen) für die Verwendung in Luftleitungen von Lüftungsanlagen innerhalb von Gebäuden nachgewiesen.

Die Absperrvorrichtung ist für die Anwendung in nachfolgend aufgeführten raumabschließenden Unterdecken nachgewiesen, wenn sie einseitig mit den Luftleitungen der Lüftungsanlage verbunden ist und nach den Ausführungen der Anlagen dieses Bescheids montiert wird:

- in Unterdecken, die als selbstständige Knauf-Plattendecken in geschraubter und gespachtelter Ausführung mit einer Feuerwiderstandsdauer von 30 Minuten (F30-A) bei Brandbeanstandung von oben bzw. unten ausgeführt sind und für die das allgemeine bauaufsichtliche Prüfzeugnis P-2100/199/15-MPA BS vorliegen muss.

In brandschutztechnischer Hinsicht wurde die Anwendung der Absperrvorrichtung in nachfolgend aufgeführten raumabschließenden Metallunterdecken mit der Feuerwiderstandsklasse F30-AB nachgewiesen, wenn sie einseitig mit den Luftleitungen der Lüftungsanlage verbunden ist und nach den Ausführungen der Anlagen dieses Bescheids montiert wird:

- in Unterdecken, die als selbstständige Promat-Metaldecke F 30 in einem geschraubten und gespachtelten Deckenfries ausgeführt sind und für die das gültige allgemeine bauaufsichtliche Prüfzeugnis P-3582/2800-MPA BS vorliegen muss-
- in Unterdecken, die als selbstständige Metaldecken Fabrikat "Lindner, LMD F30 Typ 3, 4, 8, 9 mit einer maximalen Spannweite der Unterdeckenplatten von 2300 mm ausgeführt sind, für die das allgemeine bauaufsichtliche Prüfzeugnis P-2101/336/18-MPA BS vorliegen muss,
- in Unterdecken, die als selbstständige Metaldecke Fabrikat "Lindner Metaldecke Aufgelegt LMD F 30 Typ 1/5" mit einer maximalen Spannweite der Unterdeckenplatten von 2300 mm ausgeführt sind, für die das allgemeine bauaufsichtliche Prüfzeugnis P-2101/341/18-MPA BS vorliegen muss,

¹ Sie sind nicht mit Rauchauslöseeinrichtungen für kalten Rauch ausgestattet

- in Unterdeckenkonstruktionen Fabrikat "Knauf Corridor F 30 Swing und Knauf Corridor F 30 Swing mineralwollefrei" oder "Knauf Corridor F 30" mit einer maximalen Spannweite der Unterdeckenplatten von 2300 mm, für die das allgemeine bauaufsichtliche Prüfzeugnis P-2101/339/18-MPA BS bzw. P-2101/344/18-MPA BS vorliegen muss.

Die jeweilige Absperrvorrichtung muss in o.a. Unterdecken einseitig mit einer Luftleitung aus nichtbrennbaren Baustoffen (Klasse A, DIN 4102) mit der Lüftungsanlage verbunden sein; weiter müssen alle lufttechnischen Komponenten ebenfalls aus nichtbrennbaren Baustoffen (Klasse A, DIN 4102) bestehen.

Die Absperrvorrichtung darf mit der entsprechenden thermischen Auslöseeinrichtung (Schmelzlot) auch in Luftleitungen von Warmluftheizungen verwendet werden.

Der Nachweis der Eignung der Absperrvorrichtung für

- den Anschluss an Abluftanlagen von gewerblichen Küchen,
- den Einbau in Lüftungsanlagen, in denen die Funktion der Absperrvorrichtung durch starke Verschmutzung, extreme Feuchtigkeit oder durch chemische Kontaminierung behindert wird,
- andere Nutzungen als zu brandschutztechnischen Zwecken

wurde im Rahmen des Zulassungsverfahrens nicht geführt.

Mit dieser allgemeinen bauaufsichtlichen Zulassung / allgemeinen Bauartgenehmigung ist nachgewiesen, dass die Absperrvorrichtung die Anforderungen der bauaufsichtlichen Vorschriften hinsichtlich des Brandverhaltens der verwendeten Baustoffe erfüllt.

2.) Abschnitt 2.1.2 wird um den Abschnitt 2.1.2.1 ergänzt:

2.1.2.2 Brandverhalten

Die wesentlichen Bestandteile Gehäuse und Klappenblatt müssen aus nichtbrennbaren Baustoffen und alle weiteren Komponenten aus mindestens normalentflammbaren Baustoffen bestehen und sie müssen den beim Deutschen Institut für Bautechnik hinterlegten Angaben entsprechen.

3.) Abschnitt 2.1.3 erhält folgende Fassung:

2.1.3 Zusammensetzung

Die Absperrvorrichtung besteht im Wesentlichen aus folgenden Komponenten²:

- Luftanschlusskasten,
- Gehäuse,
- Absperrklappe (Klappenblatt),
- thermische Auslöseeinrichtung,
- Schmelzlot,
- Dämmschichtbildner mit allgemeiner bauaufsichtlicher Zulassung²
- Stellungsanzeiger (Endschalter).

Außerdem dürfen folgende Bauteile hinzugefügt werden:

- thermische Auslöseeinrichtung für Warmluftheizungen,
- Federrücklaufmotoren mit integrierten Endschaltern.

² Die technische Spezifikation der Komponenten der Absperrvorrichtung sind im DIBt hinterlegt und müssen vom Antragsteller dieser allgemeinen bauaufsichtlichen Zulassung der fremdüberwachenden Stelle zur Verfügung gestellt werden.

Die Federrücklaufmotoren sind in Abhängigkeit von der Nennweite der Absperrvorrichtung wie folgt festgeschrieben:

- Firma Belimo, Typ BFN230-T/BFN24-T-ST für eine Nennweite von DN 160 bis DN 315,
- Firma Belimo, Typ BFL230-T/BFL24-T-ST für eine Nennweite von DN 160
- Firma Belimo, Typ BLF230-T/BLF24-T für eine Nennweite von DN 160 bis DN 315.

Die Absperrvorrichtung darf zusätzlich zur thermischen Auslöseeinrichtung auch mit einer Auslöseeinrichtung, die auf Rauch anspricht (Rauchauslöseeinrichtung), angesteuert werden; die Bestimmungen des Abschnitts 3.1.1 sind einzuhalten.

4.) Abschnitt 3.1.1 erhält folgende Fassung:

3.1.1 Allgemeines

Für die Planung der Lüftungsanlage mit der Absperrvorrichtung gelten die landesrechtlichen Vorschriften über Lüftungsanlagen (z. B. Richtlinie über die brandschutztechnischen Anforderungen an Lüftungsanlagen), insbesondere hinsichtlich der Kraft- und Lasteinleitung in raumabschließende Bauteile.

Es ist im Übrigen sicher zu stellen, dass durch den Einbau der Absperrvorrichtung die Standicherheit des angrenzenden Bauteils – auch im Brandfall – nicht beeinträchtigt wird.

Die Absperrvorrichtung darf mit einer Auslöseeinrichtung, die auf Rauch anspricht (Rauchauslöseeinrichtung) angesteuert werden, wenn diese Rauchauslöseeinrichtung allgemein bauaufsichtlich zugelassen und für den Anschluss an die jeweilige Auslöseeinrichtung der Absperrvorrichtung geeignet ist.

Die Absperrvorrichtung darf dort angewendet werden, wo nach bauaufsichtlichen Vorschriften Brandschutzklappen erforderlich sind, deren wesentliche Bestandteile aus nichtbrennbaren Baustoffen bestehen müssen.

Zusätzlich gelten folgende Bestimmungen:

5.) Abschnitt 3.3.2 erhält folgende Fassung:

3.3.2 Befestigungen

Die Befestigungen der Absperrvorrichtungen an massive Geschossdecken mit der Feuerwiderstandsklasse F 90 müssen mit Dübeln, in Abhängigkeit vom Verankerungsgrund entsprechend den Technischen Baubestimmungen und unter Berücksichtigung der Bestimmungen des Abschnitts 3.2, ausgeführt werden

Die Befestigung der Absperrvorrichtung an der Massivdecke muss mit M8 Gewindestangen, U-Scheiben Ø 8 und M8 Muttern erfolgen.

Die Befestigung der Absperrvorrichtung an Unterdecken aus Gipsplattensystemen muss mit Schnellbauschrauben Ø 3,9x40 nach DIN EN 14566³ erfolgen.

5.) Abschnitt 4 erhält folgende Fassung:

Bei jeder Ausführung hat die bauausführende Firma den Betreiber schriftlich darauf hinzuweisen, dass das Brandverhalten der wesentlichen Komponenten der Absperrvorrichtung nur sichergestellt ist, wenn der Regelungsgegenstand

- dauerhaft in ordnungsgemäßem Zustand behalten wird und
- wenn die Oberflächen der wesentlichen Komponenten nicht mit nachträglich aufgetragenen Anstrichen, Beschichtungen, Kaschierungen o.ä. versehen werden.

³ DIN EN 14566:2009-10 Mechanische Befestigungsmittel für Gipsplattensysteme – Begriffe, Anforderungen und Prüfverfahren

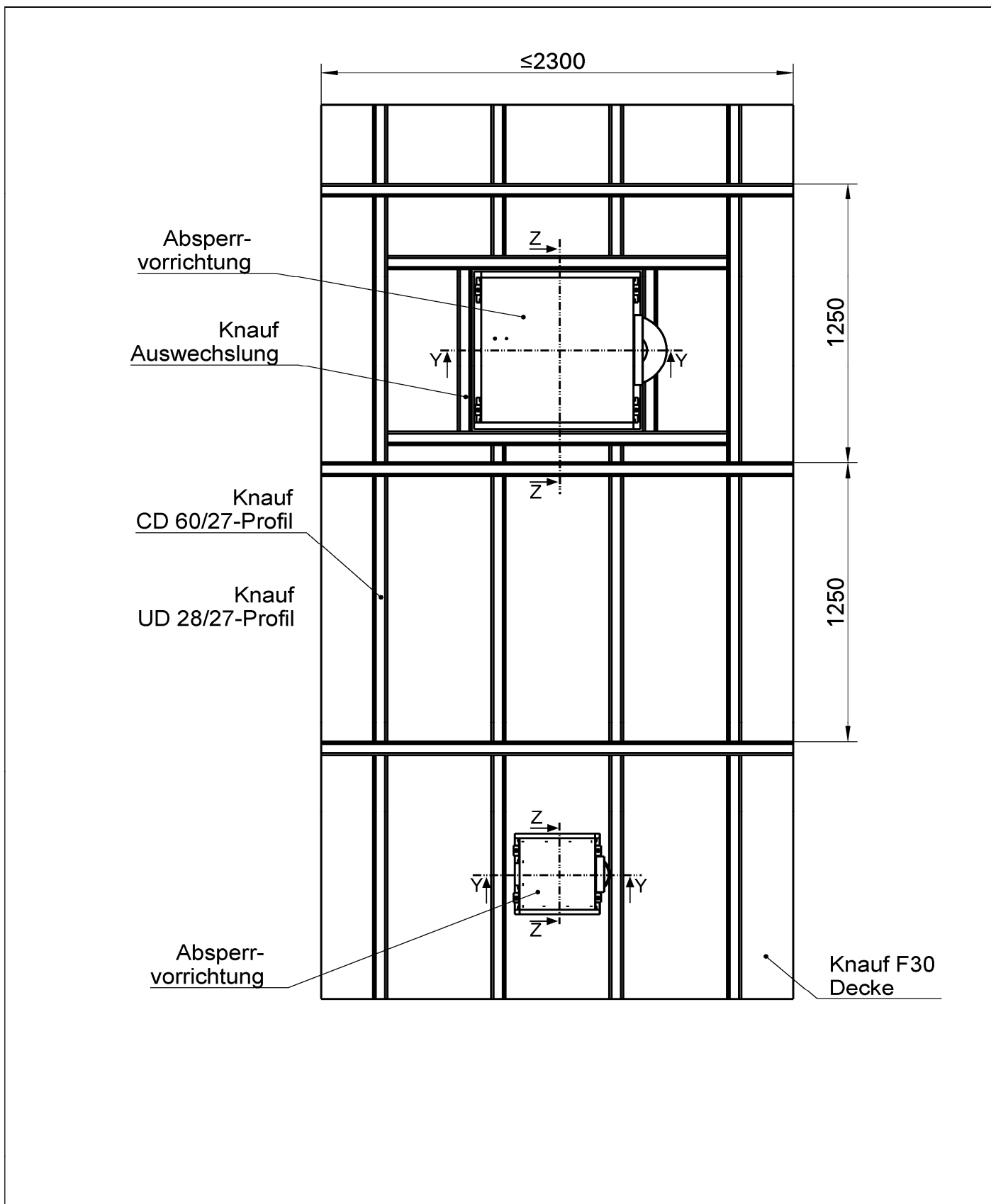
Auf Veranlassung des Eigentümers der Lüftungsanlage muss die Überprüfung der Funktion der Absperrvorrichtung unter Berücksichtigung der Grundmaßnahmen zur Instandhaltung nach DIN EN 13306⁴ in Verbindung mit DIN 31051⁵ mindestens in halbjährlichen Abstand erfolgen. Ergeben zwei im Abstand von sechs Monaten aufeinander folgende Prüfungen keine Funktionsmängel, so braucht die Absperrvorrichtung nur in jährlichem Abstand überprüft zu werden. Die Absperrvorrichtung darf nur zusammen mit der Betriebsanleitung des Herstellers und der allgemeinen bauaufsichtlichen Zulassung/allgemeinen Bauartgenehmigung weitergegeben werden. Dem Eigentümer der Lüftungsanlage sind die schriftliche Betriebsanleitung des Herstellers sowie dieser Bescheid auszuhändigen.

- 6.) Anlage 3 der allgemeinen bauaufsichtlichen Zulassung/allgemeinen Bauartgenehmigung wird ersetzt durch die ergänzten Anlagen 1 bis 3 dieses Bescheids

Juliane Valerius
Referatsleiterin

Beglaubigt
Kopp

⁴ DIN EN 13306:2018-02 Instandhaltung – Begriffe der Instandhaltung
⁵ DIN 31051:2019-06 Grundlagen der Instandhaltung

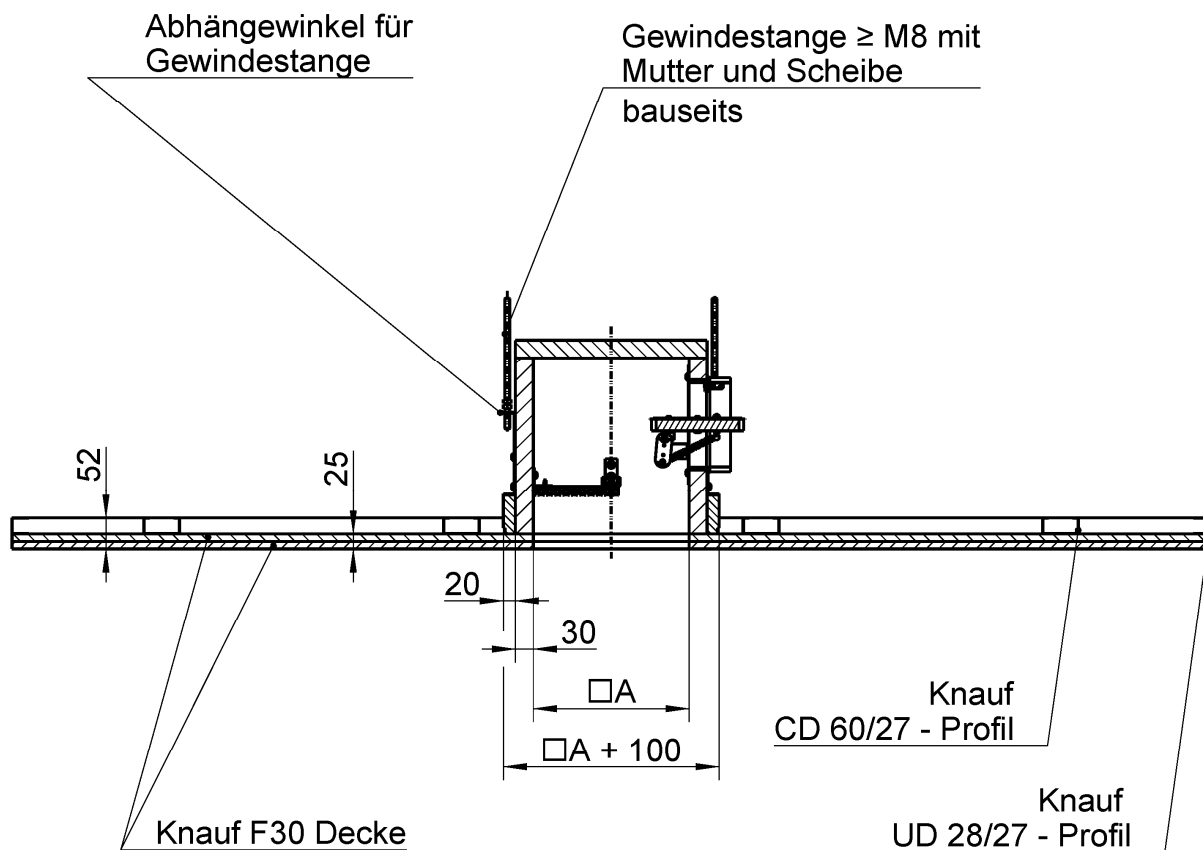


Absperrvorrichtungen gegen Feuer und Rauch
 in Lüftungsleitungen, Serie KU-K30

Einbau in Knauf-Plattendecke

Anlage 1

Schnitt Y - Y



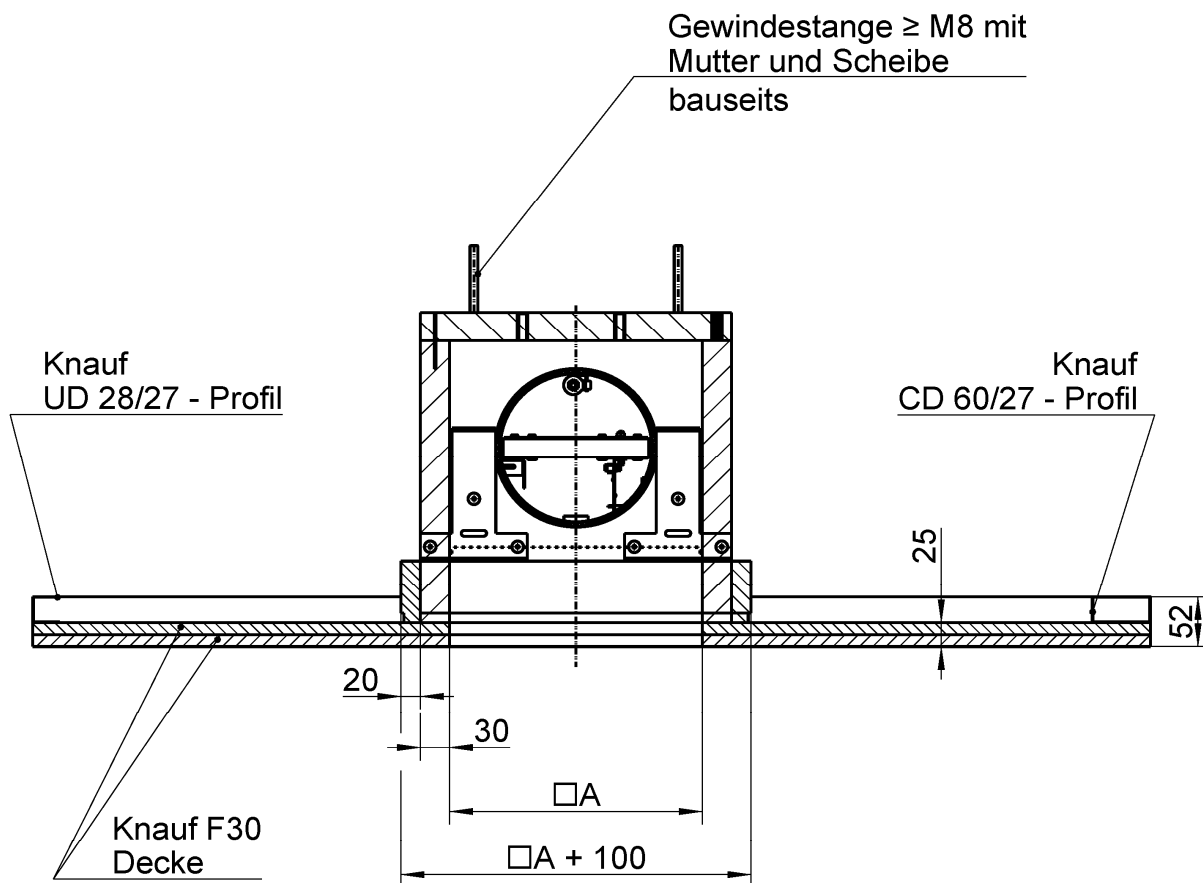
NW	$\square A$
300	260
400	360
500	460
600	560
625	585

Absperrvorrichtungen gegen Feuer und Rauch
 in Lüftungsleitungen, Serie KU-K30

Einbau in Knauf-Plattendecke
 Schnitt Y - Y

Anlage 2

Schnitt Z - Z



Absperrvorrichtungen gegen Feuer und Rauch
in Lüftungsleitungen, Serie KU-K30

Einbau in Knauf-Plattendecke
Schnitt Z - Z

Anlage 3

**Allgemeine
bauaufsichtliche
Zulassung/
Allgemeine
Bauartgenehmigung**

Zulassungsstelle für Bauprodukte und Bauarten

Bautechnisches Prüfamnt

Eine vom Bund und den Ländern
gemeinsam getragene Anstalt des öffentlichen Rechts

Mitglied der EOTA, der UEAtc und der WFTAO

Datum:

24.08.2021

Geschäftszeichen:

III 23-1.41.3-16/19

Nummer:

Z-41.3-320

Geltungsdauer

vom: **24. August 2021**

bis: **3. Oktober 2021**

Antragsteller:

TROX GmbH

Heinrich-Trox-Platz

47504 Neukirchen-Vluyn

Gegenstand dieses Bescheides:

**Absperrvorrichtungen gegen Feuer und Rauch
in Lüftungsleitungen, Serie KU-K30**

Der oben genannte Regelungsgegenstand wird hiermit allgemein bauaufsichtlich zugelassen/
genehmigt.

Dieser Bescheid umfasst acht Seiten und elf Anlagen.

DIBt

I ALLGEMEINE BESTIMMUNGEN

- 1 Mit diesem Bescheid ist die Verwendbarkeit bzw. Anwendbarkeit des Regelungsgegenstandes im Sinne der Landesbauordnungen nachgewiesen.
- 2 Dieser Bescheid ersetzt nicht die für die Durchführung von Bauvorhaben gesetzlich vorgeschriebenen Genehmigungen, Zustimmungen und Bescheinigungen.
- 3 Dieser Bescheid wird unbeschadet der Rechte Dritter, insbesondere privater Schutzrechte, erteilt.
- 4 Dem Verwender bzw. Anwender des Regelungsgegenstandes sind, unbeschadet weitergehender Regelungen in den "Besonderen Bestimmungen", Kopien dieses Bescheides zur Verfügung zu stellen. Zudem ist der Verwender bzw. Anwender des Regelungsgegenstandes darauf hinzuweisen, dass dieser Bescheid an der Verwendungs- bzw. Anwendungsstelle vorliegen muss. Auf Anforderung sind den beteiligten Behörden ebenfalls Kopien zur Verfügung zu stellen.
- 5 Dieser Bescheid darf nur vollständig vervielfältigt werden. Eine auszugsweise Veröffentlichung bedarf der Zustimmung des Deutschen Instituts für Bautechnik. Texte und Zeichnungen von Werbeschriften dürfen diesem Bescheid nicht widersprechen, Übersetzungen müssen den Hinweis "Vom Deutschen Institut für Bautechnik nicht geprüfte Übersetzung der deutschen Originalfassung" enthalten.
- 6 Dieser Bescheid wird widerruflich erteilt. Die Bestimmungen können nachträglich ergänzt und geändert werden, insbesondere, wenn neue technische Erkenntnisse dies erfordern.
- 7 Dieser Bescheid bezieht sich auf die von dem Antragsteller gemachten Angaben und vorgelegten Dokumente. Eine Änderung dieser Grundlagen wird von diesem Bescheid nicht erfasst und ist dem Deutschen Institut für Bautechnik unverzüglich offenzulegen.

II BESONDERE BESTIMMUNGEN

1 Regelungsgegenstand und Verwendungs- bzw. Anwendungsbereich

1.1 Regelungsgegenstand

Gegenstand dieses Bescheides sind Absperrvorrichtungen gegen Feuer und Rauch in Luftleitungen (Brandschutzklappen)¹ – nachfolgend Absperrvorrichtung genannt - in rechteckiger Kastenform vom Typ KU-K30.

Die Absperrvorrichtung besteht im Wesentlichen aus einem rechteckigen Gehäuse aus Brandschutzplattenmaterial für den Luftanschlusskasten und der seitlich angebrachten Absperrvorrichtung mit thermischer Auslöseeinrichtung sowie ggf. einem Federrücklaufmotor.

Die Absperrvorrichtung wird in folgenden Größen hergestellt:

Nennweite der Anschlussleitung von DN 150 bis DN 315, der Luftanschlusskasten mit Höhe von 310 mm bis 600 mm und Breiten/Längen von 320 mm bis 645 mm und einem lichten Querschnitt des Luftanschlusskastens von $A_{\max} = 0,34 \text{ m}^2$.

Die Absperrvorrichtung hat bei Anwendung in feuerwiderstandsfähigen Unterdecken nach Abschnitt 1.2 die Feuerwiderstandsklasse K30 U.

1.2 Anwendungsbereich

Die Absperrvorrichtung ist nach Maßgabe der landesrechtlichen Vorschriften über Lüftungsanlagen (z. B. Richtlinie über die brandschutztechnischen Anforderungen an Lüftungsanlagen) für die Verwendung in Luftleitungen von Lüftungsanlagen innerhalb von Gebäuden nachgewiesen.

Die Absperrvorrichtung ist für die Anwendung in nachfolgend aufgeführten raumabschließenden Unterdecken nachgewiesen, wenn sie einseitig mit den Luftleitungen der Lüftungsanlage verbunden ist und nach den Ausführungen der Anlagen dieses Bescheids montiert wird:

- in Unterdecken, die als Plattendecken in geschraubter und gespachtelter Ausführung ausgeführt sind und die als selbstständiges Bauteil den Anforderungen einer Feuerwiderstandsdauer von 30 Minuten bei Brandbeanstandung von oben bzw. unten genügen,
- in Unterdecken, die als selbstständige Promat-Metaldecke F 30 in einem geschraubten und gespachtelten Deckenfries ausgeführt sind und für die das gültige allgemeine bauaufsichtliche Prüfzeugnis P-3582/2800-MPA BS vorliegen muss,
- in Unterdecken, die als selbstständige Metaldecken Fabrikat "Lindner, LMD F30 Typ 3, 4, 8, und 9" mit einer maximalen Spannweite der Unterdeckenplatten von 2300 mm, für die das allgemeine bauaufsichtliche Prüfzeugnis P-2101/336/18-MPA BS vorliegen muss,
- in Unterdecken, die als selbstständige Metaldecke Fabrikat "Lindner Metaldecke Aufgelegt LMD F 30 Typ 1/5" mit einer maximalen Spannweite der Unterdeckenplatten von 2300 mm ausgeführt sind, für die das allgemeine bauaufsichtliche Prüfzeugnis P-210/341/18-MPA BS vorliegen muss,
- in Unterdeckenkonstruktionen Fabrikat "Knauf Corridor F 30 Swing und Knauf Corridor F 30 Swing mineralwollefrei oder Knauf Corridor F 30" mit einer maximalen Spannweite der Unterdeckenplatten von 2300 mm, für die das allgemeine bauaufsichtliche Prüfzeugnis P-2101/339/18-MPA BS oder P-2101/344/18-MPA BS vorliegen muss.

Hierzu muss die jeweilige Absperrvorrichtung einseitig mit einer Luftleitung aus nichtbrennbaren Baustoffen (Klasse A, DIN 4102) mit der Lüftungsanlage verbunden sein; weiter müssen alle lufttechnischen Komponenten ebenfalls aus nichtbrennbaren Baustoffen (Klasse A, DIN 4102) bestehen.

¹ Sie sind nicht mit Rauchauslöseeinrichtungen für kalten Rauch ausgestattet

Die Absperrvorrichtung darf mit der entsprechenden thermischen Auslöseeinrichtung (Schmelzlot) auch in Luftleitungen von Warmluftheizungen verwendet werden.

Der Nachweis der Eignung der Absperrvorrichtung für

- den Anschluss an Abluftanlagen von gewerblichen Küchen,
- den Einbau in Lüftungsanlagen, in denen die Funktion der Absperrvorrichtung durch starke Verschmutzung, extreme Feuchtigkeit oder durch chemische Kontaminierung behindert wird,
- andere Nutzungen als zu brandschutztechnischen Zwecken

wurde im Rahmen des Zulassungsverfahrens nicht geführt.

2 Bestimmungen für das Bauprodukt

2.1 Eigenschaften und Zusammensetzung

2.1.1 Allgemeines

Die Absperrvorrichtung muss den bei der Zulassungsprüfung verwendeten Baumustern, den Angaben der Prüfberichte und weiteren Nachweisen sowie den Konstruktionszeichnungen entsprechen. Die Prüfberichte, die Nachweise und Zeichnungen sind beim Deutschen Institut für Bautechnik hinterlegt; sie sind vom Antragssteller dieser allgemeinen bauaufsichtlichen Zulassung der fremdüberwachenden Stelle zur Verfügung zu stellen.

2.1.2 Eigenschaften

2.1.2.1 Feuerwiderstand

Die Absperrvorrichtung hat bei einer Brandbeanspruchung nach DIN 4102-2 bei Anwendung in feuerwiderstandsfähigen Unterdecken nach Abschnitt 1.2 die Feuerwiderstandsklasse K30 U.

2.1.3 Zusammensetzung

Die Absperrvorrichtung besteht im Wesentlichen aus folgenden Komponenten²:

- Luftanschlusskasten,
- Gehäuse,
- Absperrklappe (Klappenblatt),
- thermische Auslöseeinrichtung,
- Schmelzlot,
- Dämmschichtbildner mit allgemeiner bauaufsichtlicher Zulassung²
- Stellungsanzeiger (Endschalter).

Außerdem dürfen folgende Bauteile hinzugefügt werden:

- thermische Auslöseeinrichtung für Warmluftheizungen,
- Federrücklaufmotoren mit integrierten Endschaltern.

Die Federrücklaufmotoren sind in Abhängigkeit von der Nennweite der Absperrvorrichtung wie folgt festgeschrieben:

- Firma Belimo, Typ BFN230-T/BFN24-T-ST für eine Nennweite von DN 160 bis DN 315,
- Firma Belimo, Typ BFL230-T/BFL24-T-ST für eine Nennweite von DN 160
- Firma Belimo, Typ BLF230-T/BLF24-T für eine Nennweite von DN 160 bis DN 315.

² Die technische Spezifikation der Komponenten der Absperrvorrichtung sind im DIBt hinterlegt und müssen vom Antragsteller dieser allgemeinen bauaufsichtlichen Zulassung der fremdüberwachenden Stelle zur Verfügung gestellt werden.

Die Absperrvorrichtung darf zusätzlich zur thermischen Auslöseeinrichtung auch mit einer Auslöseeinrichtung, die auf Rauch anspricht (Rauchauslöseeinrichtung), angesteuert werden; die Bestimmungen des Abschnitts 3.1.1 sind einzuhalten.

2.2 Herstellung und Kennzeichnung

2.2.1 Herstellung

Die Absperrvorrichtung ist in den Werken des Antragsstellers herzustellen. Die Absperrvorrichtung ist mit einer Montageanleitung und einer Betriebsanleitung zu versehen, die der Antragsteller/Hersteller in Übereinstimmung mit dieser allgemeinen bauaufsichtlichen Zulassung erstellt hat und die dem Anwender zur Verfügung zu stellen ist.

Der Hersteller der Absperrvorrichtung hat schriftlich in der Betriebsanleitung ausführlich die für die Inbetriebnahme, Inspektion, Wartung, Instandhaltung sowie Überprüfung der Funktion der Absperrvorrichtung notwendigen Angaben, insbesondere im Hinblick auf die Sicherheit darzustellen.

2.2.2 Kennzeichnung

Die Absperrvorrichtung muss vom Hersteller mit dem Übereinstimmungszeichen (Ü-Zeichen) nach den Übereinstimmungszeichen-Verordnungen der Länder einschließlich der Produktklassifizierung K30 U leicht erkennbar und dauerhaft gekennzeichnet werden. Die Kennzeichnung mit dem Ü-Zeichen darf nur erfolgen, wenn die Voraussetzungen nach Abschnitt 2.3 erfüllt sind.

2.3 Übereinstimmungsbestätigung

2.3.1 Allgemeines

Die Bestätigung der Übereinstimmung der Absperrvorrichtung mit den Bestimmungen dieser allgemeinen bauaufsichtlichen Zulassung muss für jedes Herstellwerk mit einer Übereinstimmungserklärung des Herstellers auf der Grundlage einer werkseigenen Produktionskontrolle und eines Übereinstimmungszertifikates einer hierfür anerkannten Zertifizierungsstelle sowie einer regelmäßigen Fremdüberwachung durch eine anerkannte Überwachungsstelle nach Maßgabe der folgenden Bestimmungen erfolgen:

Für die Erteilung des Übereinstimmungszertifikats und die Fremdüberwachung einschließlich der dabei durchzuführenden Produktprüfungen hat der Hersteller des Bauprodukts eine hierfür anerkannte Zertifizierungsstelle sowie eine hierfür anerkannte Überwachungsstelle einzuschalten.

Die Übereinstimmungserklärung hat der Hersteller durch Kennzeichnung der Bauprodukte mit dem Übereinstimmungszeichen (Ü-Zeichen) unter Hinweis auf den Verwendungszweck abzugeben.

Dem Deutschen Institut für Bautechnik ist von der Zertifizierungsstelle eine Kopie des von ihr erteilten Übereinstimmungszertifikates zur Kenntnis zu geben.

Dem Deutschen Institut für Bautechnik ist zusätzlich eine Kopie des Erstprüfberichts zur Kenntnis zu geben.

2.3.2 Werkseigene Produktionskontrolle

In jedem Herstellwerk ist eine werkseigene Produktionskontrolle einzurichten und durchzuführen. Unter werkseigener Produktionskontrolle wird die vom Hersteller vorzunehmende kontinuierliche Überwachung der Produktion verstanden, mit der dieser sicherstellt, dass die von ihm hergestellten Bauprodukte den Bestimmungen dieser allgemeinen bauaufsichtlichen Zulassung entsprechen.

Die werkseigene Produktionskontrolle soll mindestens die im Folgenden aufgeführten Maßnahmen einschließen:

Überprüfung, dass nur die unter Abschnitt 2.1 benannten Baustoffe und Bauteile verwendet, die planmäßigen Abmessungen eingehalten und die Absperrvorrichtungen ordnungsgemäß gekennzeichnet werden. Mindestens einmal täglich ist an einer Absperrvorrichtung jedes

Typs, jeder Größe und jeder unterschiedlicher Auslöseeinrichtung die einwandfreie Funktion des Öffnens und Schließens der Absperrvorrichtung zu prüfen.

Die Ergebnisse der werkseigenen Produktionskontrolle sind aufzuzeichnen. Die Aufzeichnungen müssen mindestens folgende Angaben enthalten:

- Bezeichnung des Bauproduktes und der Bestandteile hinsichtlich der im Abschnitt 2.1 festgelegten Anforderungen,
- Art der Kontrolle oder Prüfung,
- Datum der Herstellung und der Prüfung des Bauproduktes und der Bestandteile,
- Ergebnis der Kontrollen und Prüfungen und, soweit zutreffend, Vergleich mit den Anforderungen,
- Unterschrift des für die werkseigene Produktionskontrolle Verantwortlichen.

Die Aufzeichnungen sind mindestens fünf Jahre aufzubewahren und der für die Fremdüberwachung eingeschalteten Überwachungsstelle vorzulegen. Sie sind dem Deutschen Institut für Bautechnik und der zuständigen obersten Bauaufsichtsbehörde auf Verlangen vorzulegen.

Bei ungenügendem Prüfergebnis im Rahmen der werkseigenen Produktionskontrolle sind vom Hersteller unverzüglich die erforderlichen Maßnahmen zur Abstellung des Mangels zu treffen. Bauprodukte, die den Anforderungen nicht entsprechen, sind so zu handhaben, dass Verwechslungen mit übereinstimmenden ausgeschlossen werden. Nach Abstellung des Mangels ist - soweit technisch möglich und zum Nachweis der Mängelbeseitigung erforderlich - die betreffende Prüfung im Rahmen der werkseigenen Produktionskontrolle unverzüglich zu wiederholen.

2.3.3 Fremdüberwachung

In jedem Herstellwerk ist die werkseigene Produktionskontrolle durch eine Fremdüberwachung regelmäßig zu überprüfen, mindestens jedoch zweimal jährlich. Die Überwachungsstelle ist nach mindestens einjähriger beanstandungsfreier Überwachung berechtigt, die Zahl der Überwachungen auf eine pro Jahr herabzusetzen, wenn sich anhand der dokumentierten werkseigenen Produktionskontrolle die Herstellung als wenig fehlerempfindlich erweist und die bisherigen Prüfergebnisse positiv sind.

Im Rahmen der Fremdüberwachung ist eine Erstprüfung des Bauproduktes durchzuführen.

Die Probennahme und Prüfungen obliegen jeweils der anerkannten Überwachungsstelle.

Die Fremdüberwachung muss mindestens nachfolgende Maßnahmen umfassen:

- die Kontrolle der Ergebnisse der werkseigenen Produktionskontrolle,
- die Kontrolle der Abmessungen der Absperrvorrichtung,
- die Kontrolle der Kennzeichnung der Absperrvorrichtung.

Die Ergebnisse der Zertifizierung und Fremdüberwachung sind mindestens fünf Jahre aufzubewahren. Sie sind von der Zertifizierungsstelle bzw. der Überwachungsstelle dem Deutschen Institut für Bautechnik und der zuständigen Bauaufsichtsbehörde auf Verlangen vorzuzeigen.

3 Bestimmungen für Planung, Bemessung und Ausführung

3.1 Planung

3.1.1 Allgemeines

Für die Planung der Lüftungsanlage mit der Absperrvorrichtung gelten die landesrechtlichen Vorschriften über Lüftungsanlagen (z. B. Richtlinie über die brandschutztechnischen Anforderungen an Lüftungsanlagen), insbesondere hinsichtlich der Kraft- und Lasteinleitung in raumabschließende Bauteile.

Es ist im Übrigen sicher zu stellen, dass durch den Einbau der Absperrvorrichtung die Standsicherheit des angrenzenden Bauteils – auch im Brandfall – nicht beeinträchtigt wird.

Die Absperrvorrichtung darf mit einer Auslöseeinrichtung, die auf Rauch anspricht (Rauchauslöseeinrichtung) angesteuert werden, wenn diese Rauchauslöseeinrichtung allgemein bauaufsichtlich zugelassen und für den Anschluss an die jeweilige Auslöseeinrichtung der Absperrvorrichtung geeignet ist.

Zusätzlich gelten folgende Bestimmungen:

3.1.2 Erforderliche Verwendung von elastischen Verbindungen

Die Absperrvorrichtungen müssen zum Ausgleich der Längendehnung der anzuschließenden Luftleitungen bzw. der Verformung der Unterdecke über brennbare, elastische Stützen aus mindestens normalentflammbaren Baustoffen (Baustoffklasse B2 nach DIN 4102) oder über flexible Leitungen aus Aluminium (Aluflexrohr nach DIN EN 13180³) von mindestens 10 cm Länge (in eingebautem Zustand) zwischen Absperrvorrichtung und Luftleitung angeschlossen werden.

3.2 Bemessung

Bei der Verwendung der Absperrvorrichtung nach Abschnitt 1.2 ist die Absperrvorrichtung so zu befestigen, dass auch im Brandfall keine unzulässigen Kräfte auf die raumabschließenden Bauteile einwirken und deren Feuerwiderstandsdauer nicht beeinträchtigt wird.

Für die Dimensionierung der Abhängungen ist DIN 4102-4⁴ zu beachten.

Die Befestigung der Absperrvorrichtungen an massiven Geschossdecken mit der Feuerwiderstandsklasse F 90 mit Dübeln ist in Abhängigkeit vom Verankerungsgrund entsprechend den Technischen Baubestimmungen bei Brandbeanspruchung zu bemessen.

Werden die Absperrvorrichtungen an massiven Decken aus Stahlbeton mit Dübeln befestigt, deren Verwendung unter Brandbeanspruchung im erforderlichen Verwendbarkeitsnachweis nicht nachgewiesen ist, müssen die Dübel ausschließlich aus Stahl bestehen und mindestens die Größe M8 haben sowie mindestens doppelt so tief wie im Verwendbarkeitsnachweis gefordert – mindestens jedoch 60 mm tief – eingebaut werden. Die Dübel dürfen rechnerisch höchstens mit 500 N auf Zug belastet werden.

3.3 Ausführung

3.3.1 Allgemeines

Die Absperrvorrichtung ist entsprechend der Montageanleitung des Herstellers und den Angaben der Anlagen unter Berücksichtigung der Bestimmungen der Abschnitte 2.1 und 3.2 einzubauen.

3.3.2 Befestigungen

Die Befestigungen der Absperrvorrichtungen an massiven Geschossdecken mit der Feuerwiderstandsklasse F 90 müssen mit Dübeln, in Abhängigkeit vom Verankerungsgrund entsprechend den Technischen Baubestimmungen und unter Berücksichtigung der Bestimmungen des Abschnitts 3.2, ausgeführt werden.

3.3.3 Übereinstimmungserklärung

Die bauausführende Firma, die die Absperrvorrichtung eingebaut hat, muss für jedes Bauvorhaben eine Bestätigung der Übereinstimmung der Bauart mit der allgemeinen Bauartgenehmigung abgeben (s. § 16 a Abs. 5, § 21 Abs. 2 MBO⁵).

Sie muss schriftlich erfolgen und außerdem mindestens folgende Angaben enthalten:

– Z-41.3-320

3	DIN 13180:2002-03	Lüftung von Gebäuden – Luftleitungen – Maße und mechanische Anforderungen für flexible Luftleitungen
4	DIN 4104-4:2016-05	Brandverhalten von Baustoffen und Bauteilen; Zusammenstellung und Anwendung klassifizierter Baustoffe, Bauteile und Sonderbauteile
5	Nach Landesbauordnung	

**Allgemeine bauaufsichtliche Zulassung/
Allgemeine Bauartgenehmigung**

Nr. Z-41.3-320

Seite 8 von 8 | 24. August 2021

- Absperrvorrichtungen gegen Feuer und Rauch in Luftleitungen, Serie KU-K30
- Bezeichnung der baulichen Anlage
- Datum der Errichtung/der Fertigstellung
- Ort und Datum der Ausstellung der Erklärung sowie Unterschrift des Verantwortlichen

Die Übereinstimmungserklärung ist dem Bauherrn zur ggf. erforderlichen Weiterleitung an die zuständige Bauaufsichtsbehörde auszuhändigen.

4 Bestimmungen für Nutzung, Unterhalt und Wartung

Auf Veranlassung des Eigentümers der Lüftungsanlage muss die Überprüfung der Funktion der Absperrvorrichtung unter Berücksichtigung der Grundmaßnahmen zur Instandhaltung nach DIN EN 13306⁶ in Verbindung mit DIN 31051⁷ mindestens in halbjährlichen Abstand erfolgen. Ergeben zwei im Abstand von sechs Monaten aufeinander folgende Prüfungen keine Funktionsmängel, so braucht die Absperrvorrichtung nur in jährlichem Abstand überprüft zu werden. Die Absperrvorrichtung darf nur zusammen mit der Betriebsanleitung des Herstellers und der allgemeinen bauaufsichtlichen Zulassung/allgemeinen Bauartgenehmigung weitergegeben werden. Dem Eigentümer der Lüftungsanlage sind die schriftliche Betriebsanleitung des Herstellers sowie dieser Bescheid auszuhändigen.

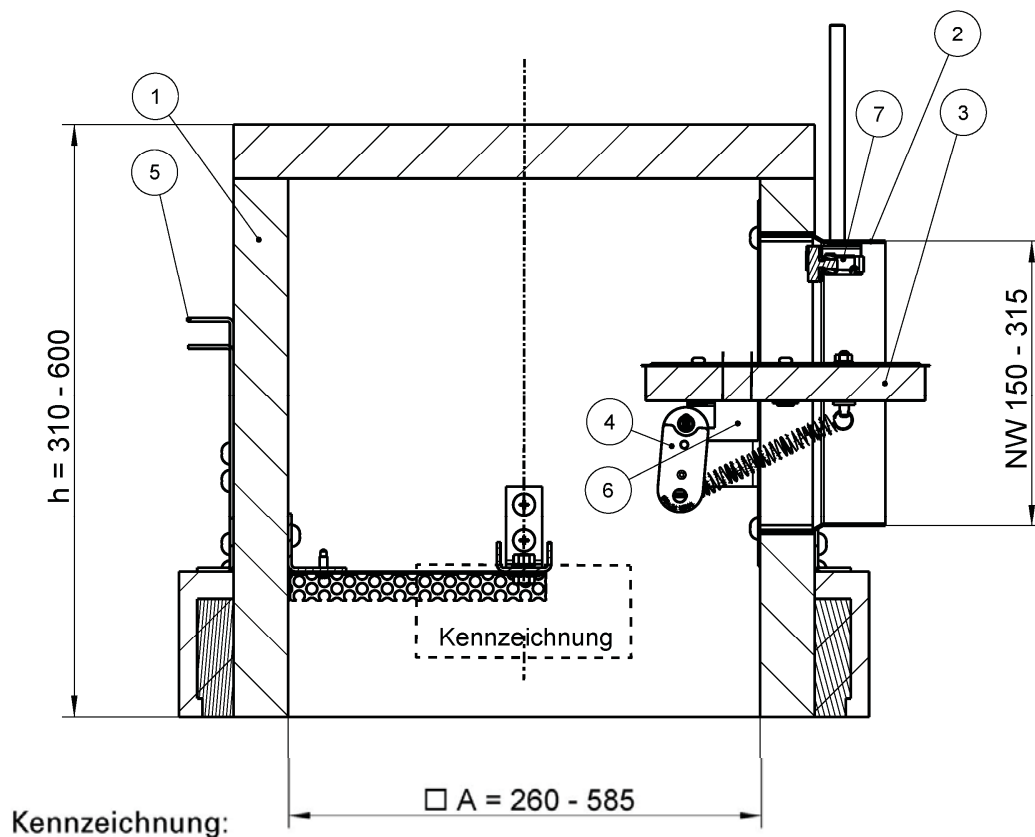
Juliane Valerius
Referatsleiterin

Beglaubigt
Kopp

⁶ DIN EN 13306:2018-02
⁷ DIN 31051:2019-06

Instandhaltung – Begriffe der Instandhaltung
Grundlagen der Instandhaltung

gezeichnet: Absperrklappe in AUF-Stellung



KU-K30 im Schnitt mit Handantrieb

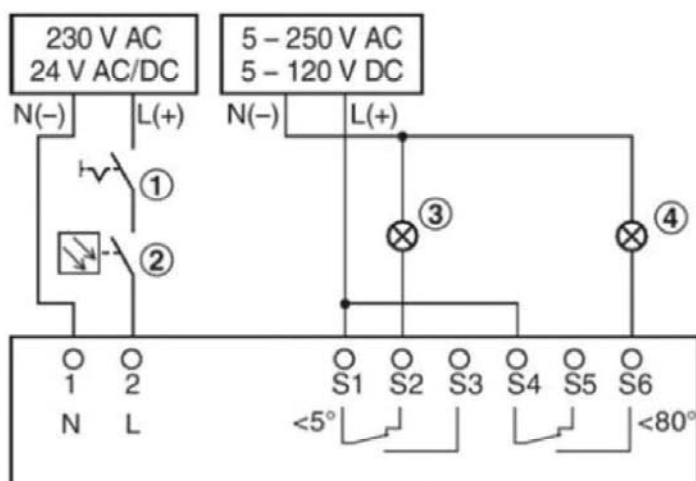
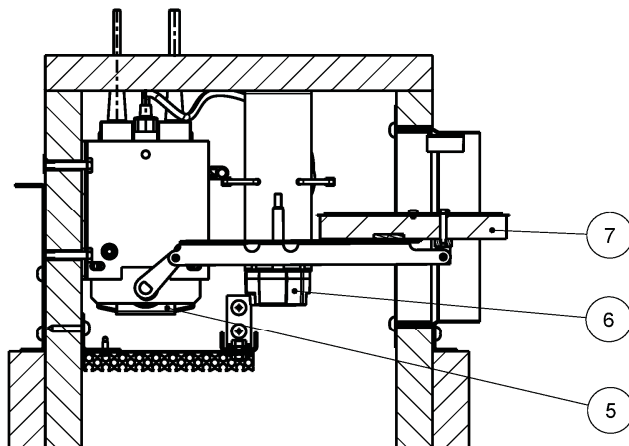
- 1 Luftanschlusskasten
- 2 Gehäuse
- 3 Absperrklappe (Klappenblatt)
- 4 Schmelzlot (72°C bzw. 95°C)
- 5 Abhängung
- 6 Endschalter (optional)
- 7 Haftmagnet (Nur bei Schmelzlot Auführung)

Absperrvorrichtungen gegen Feuer und Rauch
in Lüftungsleitungen, Serie KU-K30

Absperrvorrichtung KU-K30

Anlage 1

gezeichnet: Absperrklappe in AUF-Stellung

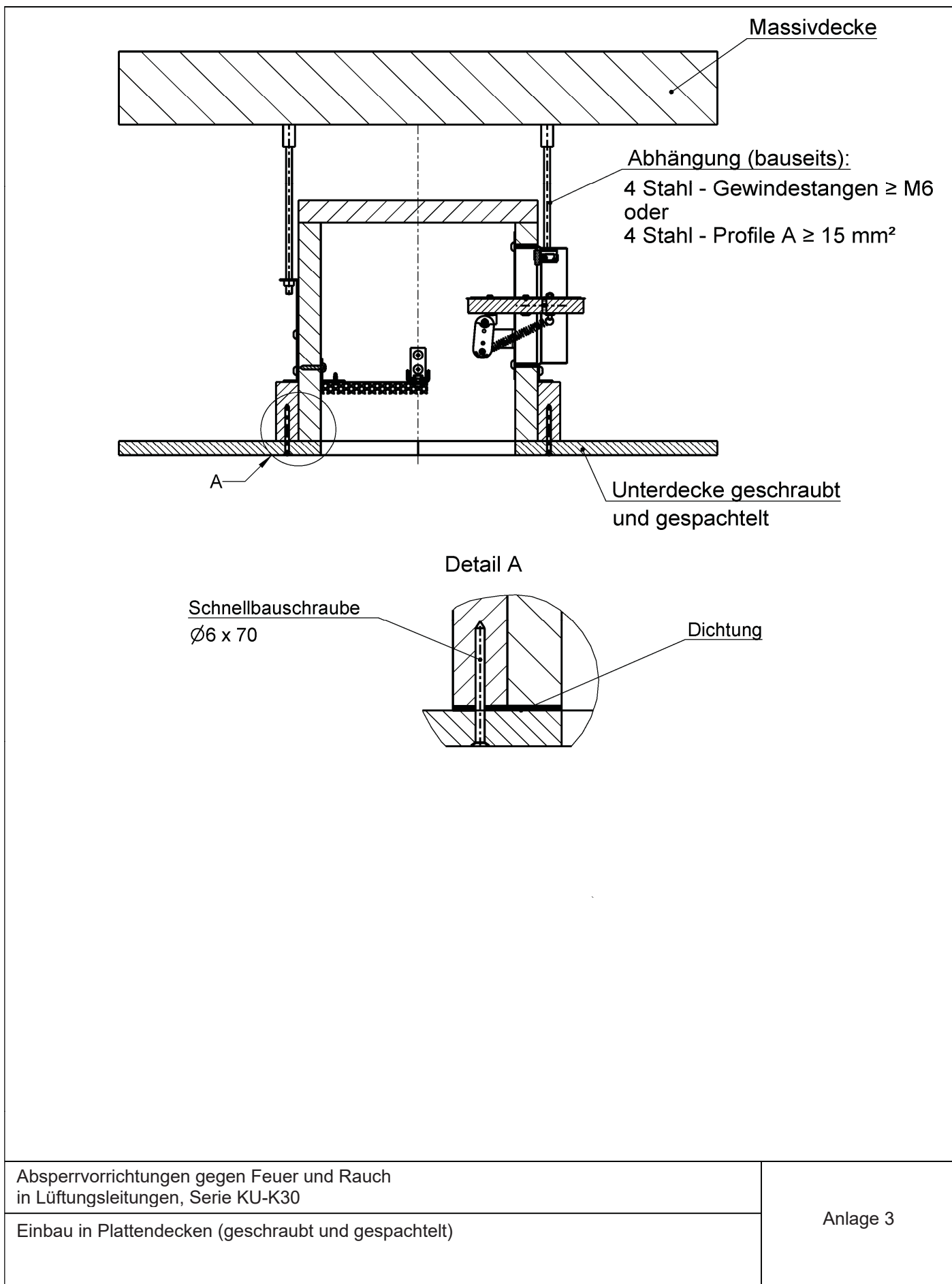


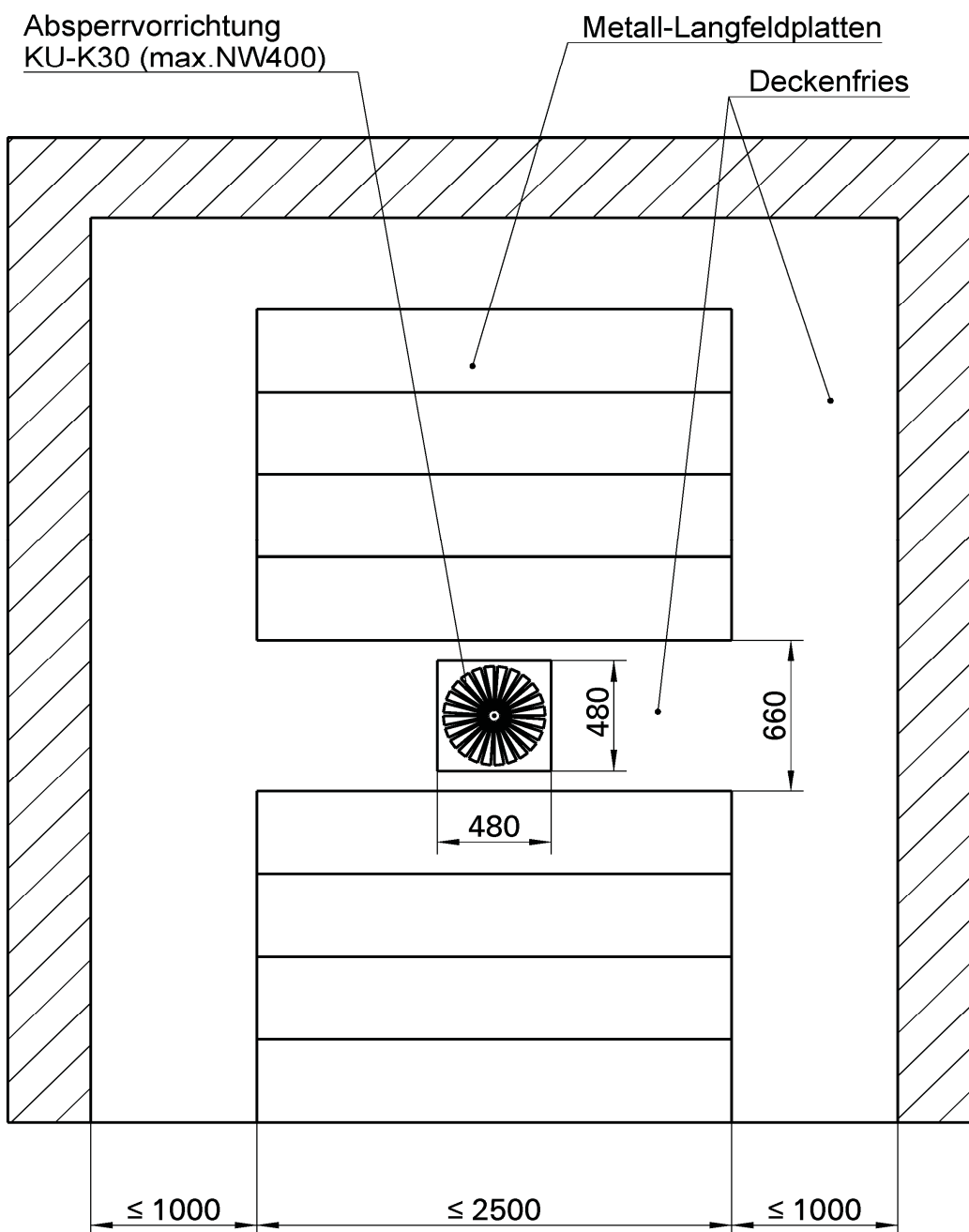
- ① Schalter zum Öffnen und Schließen, kundenseitig
- ② Optionale Auslöseeinrichtung, z.B. TROX Rauchauslöseeinrichtung Typ RM-O-3-D oder RM-O-VS-D
- ③ Kontrollleuchte Stellung ZU, kundenseitig
- ④ Kontrollleuchte Stellung AUF, kundenseitig
- ⑤ Elektrischer Federrücklaufmotor mit integrierten Endschaltern
- ⑥ Thermische Auslöseeinrichtung (72°C bzw. 95°C)
- ⑦ Absperrklappenblatt

Absperrvorrichtungen gegen Feuer und Rauch
in Lüftungsleitungen, Serie KU-K30

Antrieb mit Federrücklaufmotor und thermischer Auslöseeinrichtung

Anlage 2

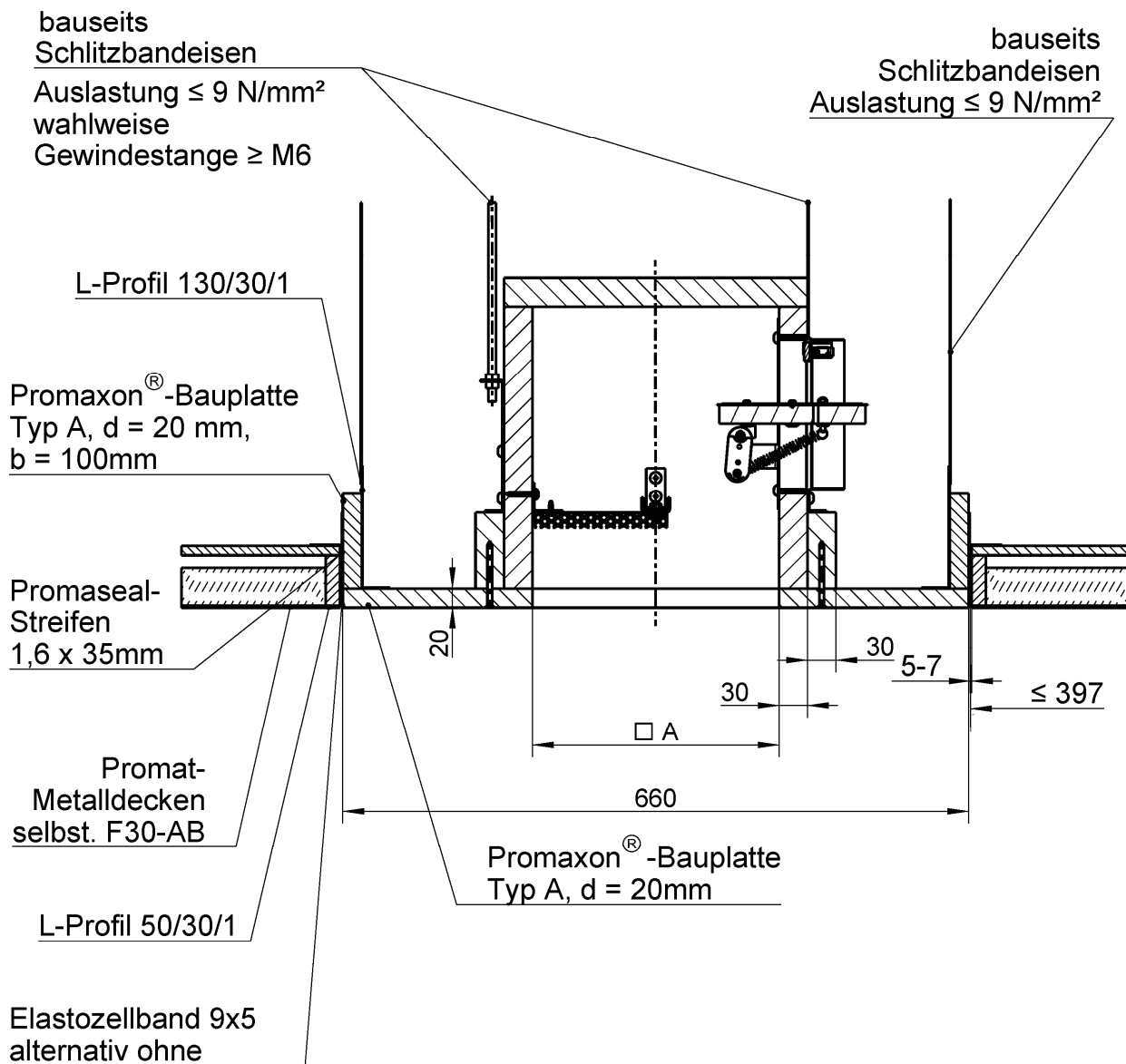




Absperrvorrichtungen gegen Feuer und Rauch
 in Lüftungsleitungen, Serie KU-K30

Einbau in Promat-Metaldecken mit Rand- und Mittelfries

Anlage 4

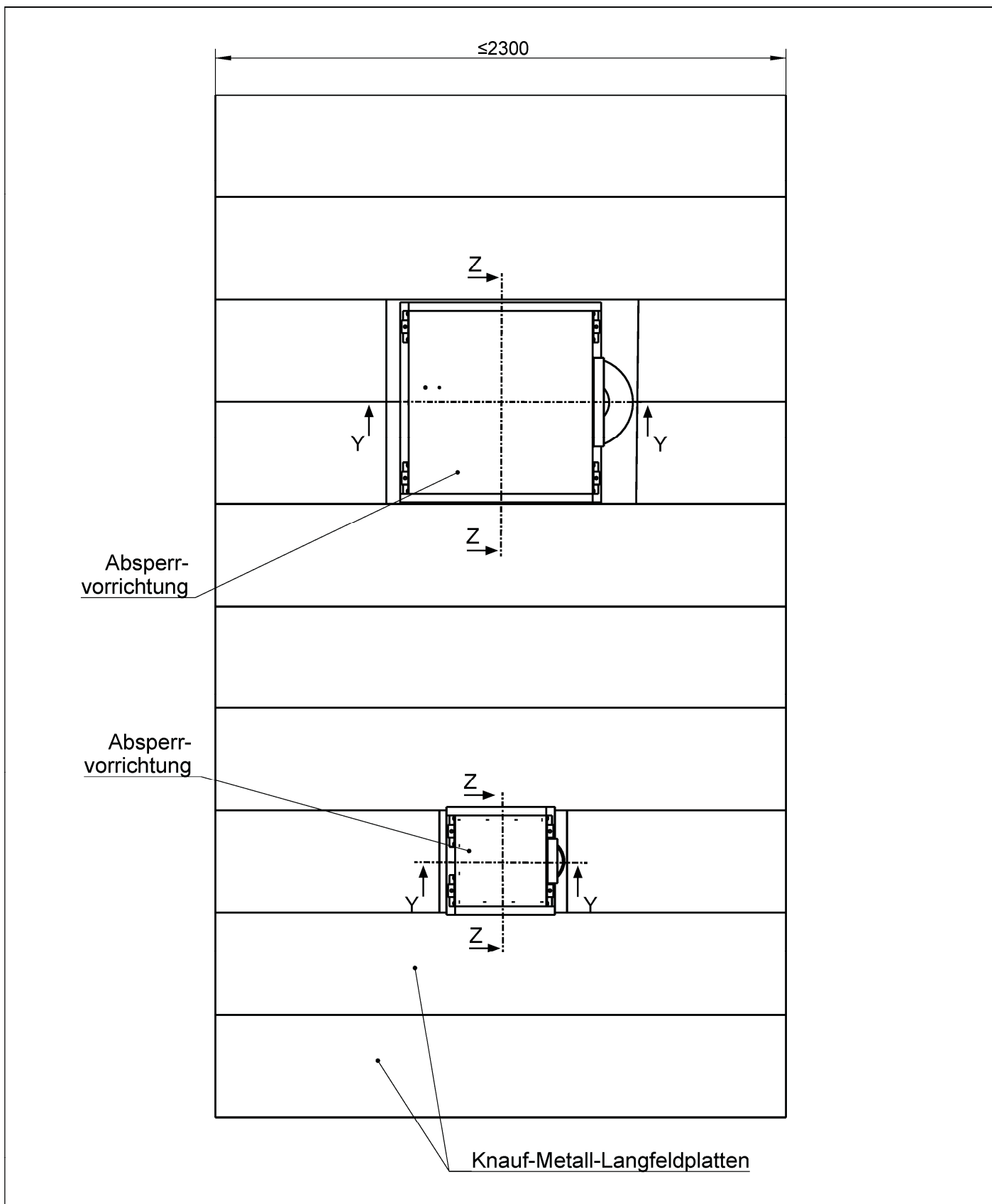


NW	$\square A$
300	260
400	360

Absperrvorrichtungen gegen Feuer und Rauch
in Lüftungsleitungen, Serie KU-K30

Einbau in Promat-Metaldecken mit Rand- und Mittelfries
Schnitt Y - Y

Anlage 5

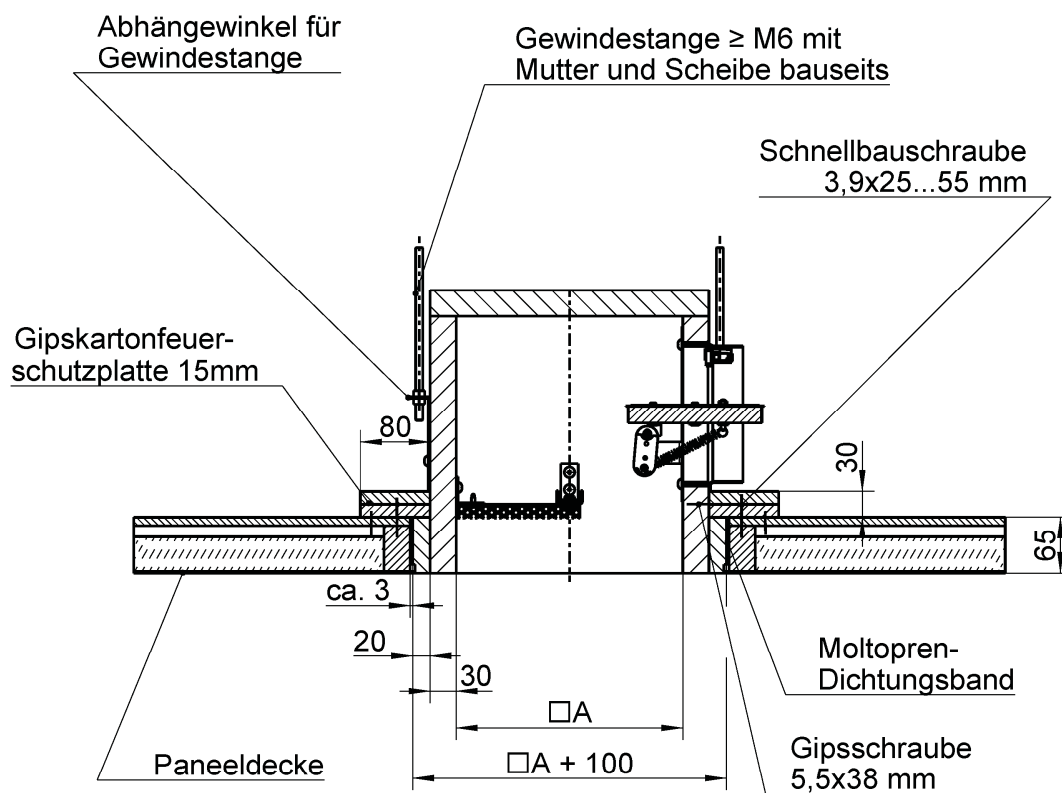


Absperrvorrichtungen gegen Feuer und Rauch
 in Lüftungsleitungen, Serie KU-K30

Einbau in Knauf-Metalldecke F30

Anlage 6

Schnitt Y - Y



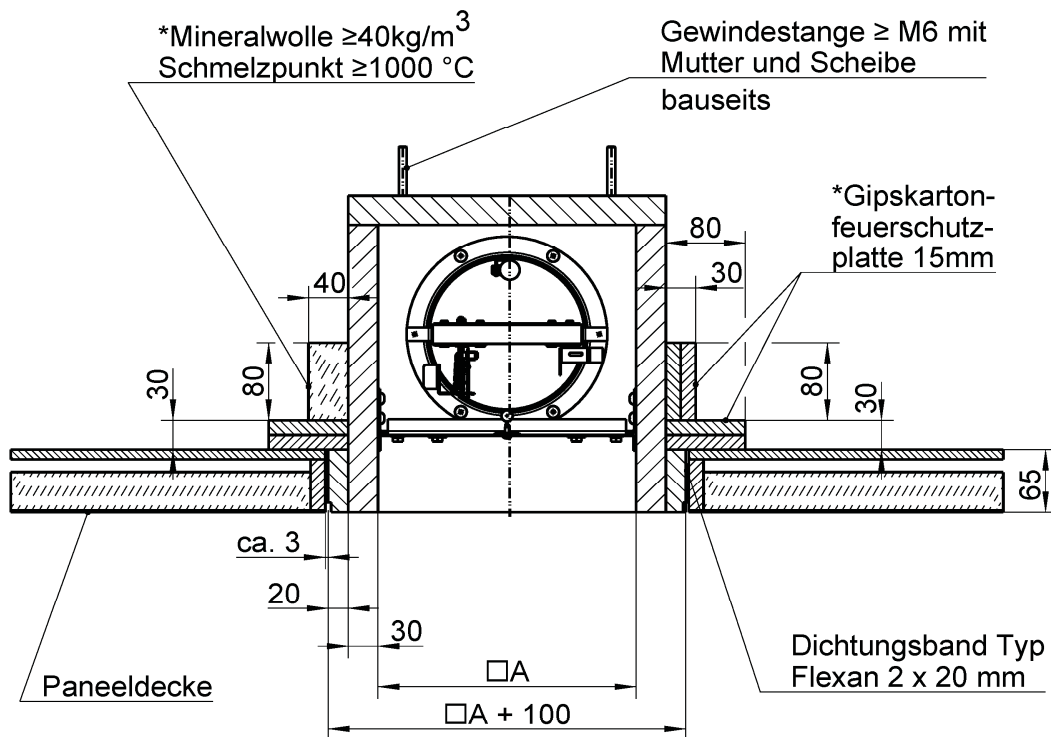
NW	□ A
300	260
400	360
500	460
600	560
625	585

Absperrvorrichtungen gegen Feuer und Rauch
in Lüftungsleitungen, Serie KU-K30

Einbau in Knauf-Metaldecke F30
Schnitt Y - Y

Anlage 7

Schnitt Z - Z

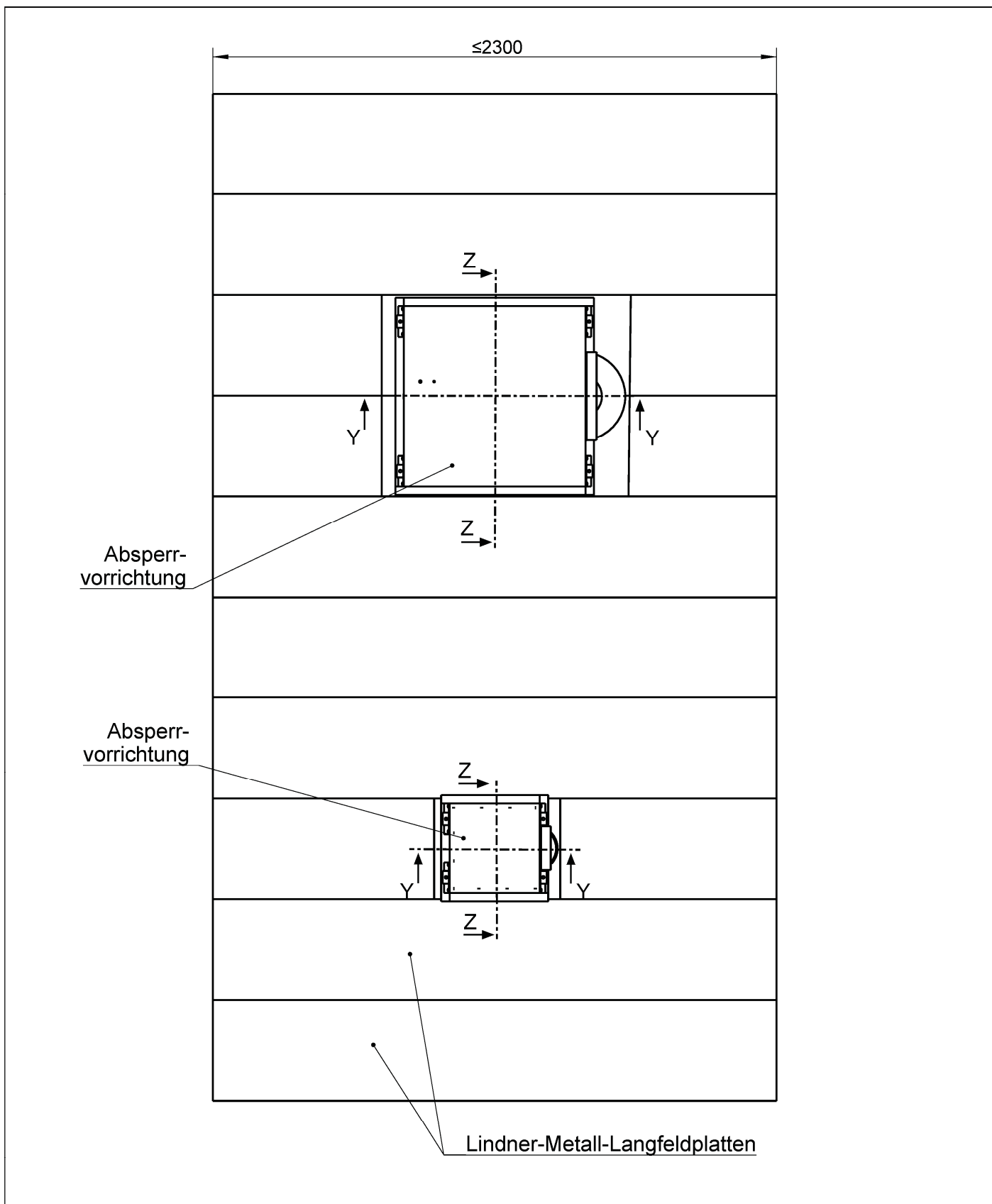


*wahlweise

Absperrvorrichtungen gegen Feuer und Rauch
 in Lüftungsleitungen, Serie KU-K30

Einbau in Knäuf-Metaldecke F30
 Schnitt Z - Z

Anlage 8

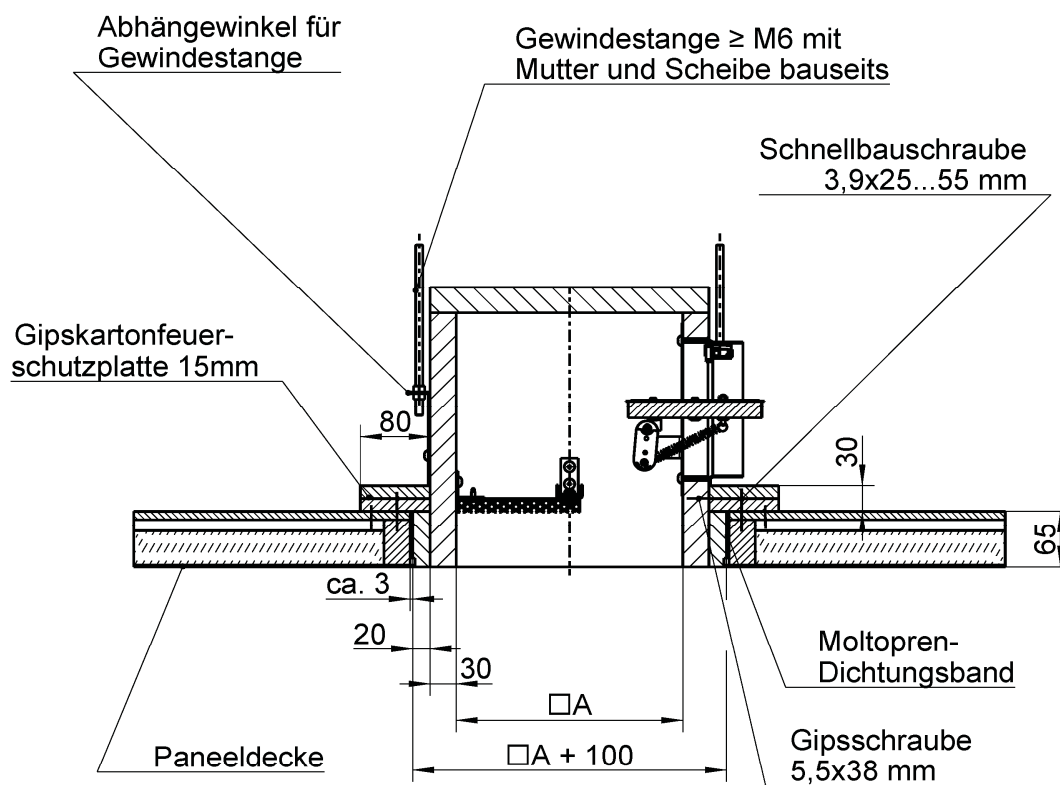


Absperrvorrichtungen gegen Feuer und Rauch
 in Lüftungsleitungen, Serie KU-K30

Einbau in Lindner-Metalldecke F30

Anlage 9

Schnitt Y - Y



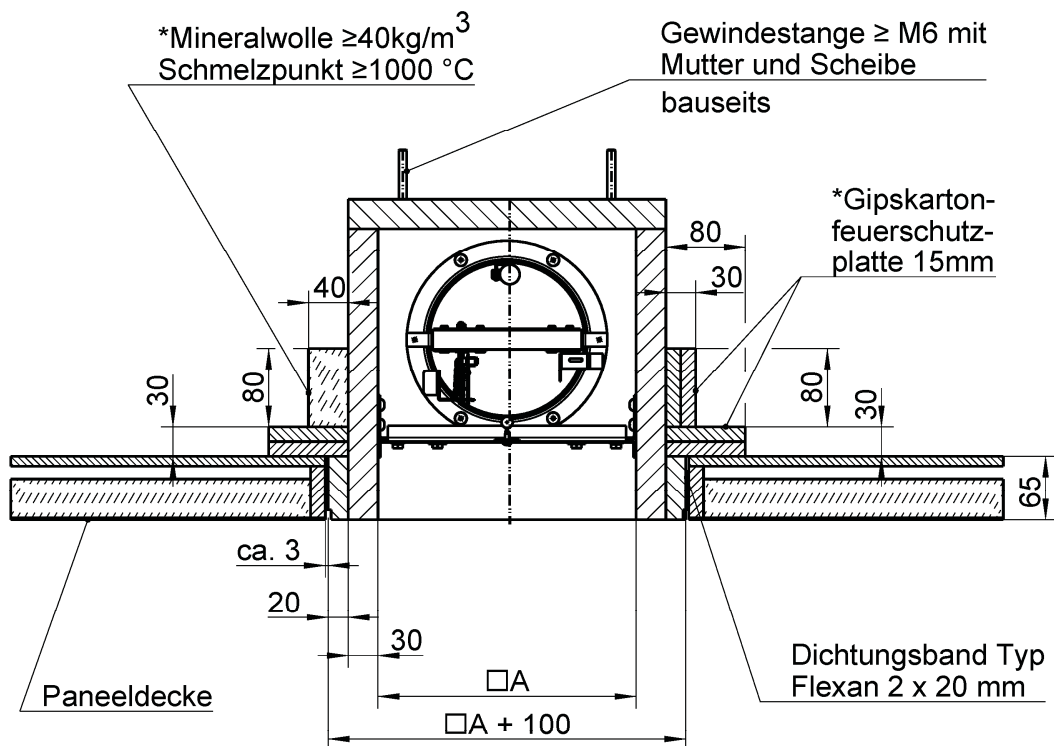
NW	$\square A$
300	260
400	360
500	460
600	560
625	585

Absperrvorrichtungen gegen Feuer und Rauch
in Lüftungsleitungen, Serie KU-K30

Einbau in Lindner-Metaldecke F30
Schnitt Y - Y

Anlage 10

Schnitt Z - Z



*wahlweise

Absperrvorrichtungen gegen Feuer und Rauch
in Lüftungsleitungen, Serie KU-K30

Einbau in Lindner-Metaldecke F30
Schnitt Z - Z

Anlage 11