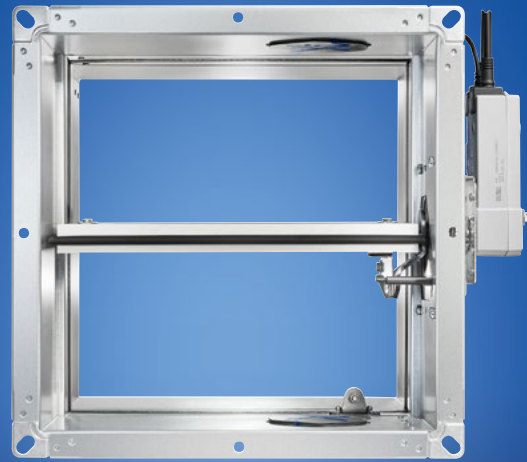


## ► Brandschutzklappen ►►



Eine Klappe für alles.

Brandschutzklappe FK2-EU

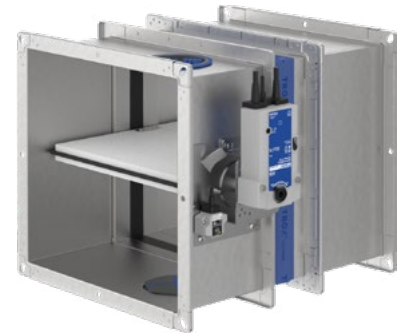
**TROX**<sup>®</sup> **TECHNIK**  
The art of handling air

## ► Variabler. Größer. Effizienter. ►►

### FK2-EU – eine Klappe für alles

Mit der neu entwickelten FK2-EU werden nun auch alle Brandschutzklappen der bisherigen Serie FK-EU mit großem Querschnitt konsequent abgelöst. Denn die FK2-EU bietet weit mehr als kurze Lieferzeiten und sichere Qualität durch verbesserte Produktionsabläufe.

Durch den modularen Aufbau des Einbau- und Vorbau-satzes ergibt sich eine hohe Flexibilität in punkto Anwendung und Nachrüstbarkeit. Das bedeutet einfaches Handling und nachhaltige Kostensenkung.



### Exakte Maßhaltigkeit

Die vollautomatisierte Produktion und ein neuer konstruktiver Aufbau ermöglichen absolut ebene Innenflächen mit minimalem Strömungswiderstand und reduziertem Geräuschpegel. Durch die kantenfreie symmetrische Konstruktion mit einem schlanken zentralen Klappenblatt konnte der freie Querschnitt um 10% vergrößert werden. Insgesamt verringert sich damit der Druckverlust um bis zu 24% abhängig von der Baugröße. Ein deutliches Plus zur Senkung der Betriebskosten.

### Einfaches Handling

Die FK2-EU ist nicht nur deutlich leichter als ihre Vorgängerin, was vor allem die Montage erheblich vereinfacht. Der große Abmessungsbereich der Klappe von 200 x 100 mm bis 1500 x 800 mm erleichtert zudem die Planung für unterschiedlichste Anwendungen. Dabei wird die Klappe auch in jeder beliebigen Zwischengröße millimetergenau gefertigt. Mit ihren glatten Innenflächen, die über zwei Revisionsöffnungen leicht von außen zu reinigen sind, glänzt die FK2-EU auch mit verbesserten Hygieneeigenschaften.

### Maximale Flexibilität

Da die Einbausätze separat verfügbar sind, ist eine extrem flexible Planung möglich. Hinzu kommt eine preiswerte Umrüstmöglichkeit auf motorischen Betrieb. Denn sowohl die Kosten der Baugruppe wie auch die notwendigen Montagezeiten wurden deutlich reduziert. Die FK2-EU ist für mehr als 30 Anwendungsbereiche zertifiziert und gewährleistet höchste Sicherheit für nahezu alle Einbausituationen.



*Vereinfachte Bedienung – preiswerte Umrüstung – präzise Fertigung*

## ► Vorteile im Überblick ►►

### Die sichere Lösung für jede Anwendung

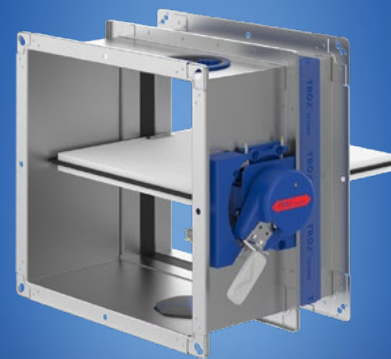
- Bessere Effizienz durch bis zu 24% geringeren Druckverlust und 10% größeren freien Querschnitt (abhängig von Baugröße)
- Senkung des Schallleistungspegels um 6 dB(A) (abhängig von Baugröße)
- Glatte Gehäuse-Innenflächen erleichtern die Reinigung, Hygienezertifikat nach VDI 6022 und DIN 1946-4
- Umrüstbarkeit von außen auf motorischen Antrieb
- Schnelle Lieferung innerhalb 3-4 Arbeitstagen
- Individuelle Baugrößen in mm-Schritten möglich
- Einbau- und Vorbausatz separat bestellbar und nachrüstbar
- Nach DIN EN 15650 zertifiziert
- Klassifizierung von EI30S bis EI120S
- Mit TROXNETCOM AS-i kombinierbar
- Zertifiziert für mehr als 30 Einbausituationen wie z. B.
  - Massivwand und Massivdecke
  - Direkt an oder entfernt von massiven Wänden
  - Leichtbauwand
  - Schachtwand
  - Gleitender Deckenanschluss
  - Mörtel/Trockeneinbau/Weichschott in Vollholzdecken
  - Mehrfachbelegung in Wand und Betonsockel
  - Einbau in historischen Decken
  - und vieles mehr

### TROX – Garant für Qualität

Als ganzheitlicher Anbieter von Brandschutz- und Lüftungssystemen liefert TROX komplette Lösungen für nahezu jede Anwendung aus einer Hand. Der Name TROX steht weltweit für Qualität, Kompetenz, Nachhaltigkeit und umfangreiche Serviceleistungen made in Germany.



Einfache AS-i-Installation, Parametrierung und Wartung



Eckig



H: 100 – 800 mm

B: 200 – 1500 mm

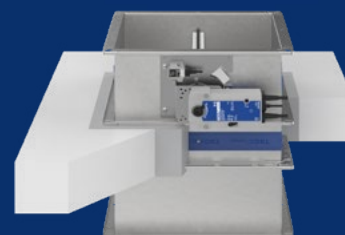
In Millimeterschritten wählbar



Einbaubeispiel Leichtbauwand



Einbaubeispiel Schachtwand



Einbaubeispiel Massivdecke





# TROX<sup>®</sup> TECHNIK

The art of handling air

## TROX GmbH

Heinrich-Trox-Platz

47504 Neukirchen-Vluyn

Telefon +49 (0) 28 45 / 2 02-0

Telefax +49 (0) 28 45 / 2 02-2 65

[www.trox.de](http://www.trox.de)

[trox@trox.de](mailto:trox@trox.de)